

絶縁型ラジアルリードタイプ 積層セラミックコンデンサ

Radial Lead Type Monolithic Ceramic Capacitors



Innovator in Electronics

muRata

村田製作所

欧州RoHS指令対応について

- ・当カタログに記載の製品は、全て欧州RoHS指令に対応した製品です。
- ・欧州RoHS指令とは、欧州の「電気電子機器中の特定の危険物質の使用制限に関する指令（2011/65/EU）」およびその修正指令を指します。
- ・当社の欧州RoHS指令対応の詳細については、当社Webサイト「ムラタの欧州RoHS対応について」（<http://www.murata.co.jp/info/rohs.html>）よりご確認ください。

CONTENTS

品番の読み方	2
1 RCEシリーズ 125°C対応品（自動車用）（DC25V-DC1kV）	4
● 表示方法	6
温度補償用、COG/U2J特性	6
高誘電率系、X7R/X7S特性	11
● 性能および試験方法	14
2 RHEシリーズ 150°C対応品（自動車用）（DC50V-DC100V）	20
● 表示方法	21
温度補償用、X8G特性	22
高誘電率系、X8L特性	23
● 性能および試験方法	26
3 RDEシリーズ（汎用）（DC25V-DC1kV）	29
● 表示方法	30
温度補償用、COG/U2J特性	30
高誘電率系、X7R/X7S特性	35
高誘電率系、F/Y5V特性	38
● 性能および試験方法	39
4 RDEシリーズ 大容量・高リップル耐性品（汎用）（DC250V-DC630V）	42
● 表示方法	43
高誘電率系、X7T特性	43
● 性能および試験方法	45
特性データ（代表例）	47
RCEシリーズ	47
RHEシリーズ	48
RDEシリーズ	49
包装情報	50
△注意	52
使用上の注意	54

●品番の読み方

絶縁型ラジアルリードタイプ 積層セラミックコンデンサ

(品番例)

RC	E	R7	1H	104	K	0	M1	H03	A
①	②	③	④	⑤	⑥	⑦	⑧	⑨	⑩

①識別記号／②シリーズ

識別記号	シリーズコード	説明
RC	E	絶縁型ラジアルリードタイプ 積層セラミックコンデンサ 125℃対応品 (自動車用) (DC25V-DC1kV)
RH	E	絶縁型ラジアルリードタイプ 積層セラミックコンデンサ 150℃対応品 (自動車用) (DC50V-DC100V)
RD	E	絶縁型ラジアルリードタイプ 積層セラミックコンデンサ (汎用) (DC25V-DC1kV)

③温度特性

コード	温度特性	基準温度	温度範囲	静電容量変化率または温度係数	使用温度範囲
5C	C0G*	25℃	25~125℃	0±30ppm/℃	-55~125℃
5G	X8G*	25℃	25~150℃	0±30ppm/℃	-55~150℃
7U	U2J	25℃	25~125℃	-750±120ppm/℃	-55~125℃
C7	X7S	25℃	-55~125℃	±22%	-55~125℃
D7	X7T	25℃	-55~125℃	+22, -33%	-55~125℃
F1	F	20℃	-25~85℃	+30, -80%	-25~85℃
F5	Y5V	25℃	-30~85℃	+22, -82%	-30~85℃
L8	X8L	25℃	-55~125℃	±15%	-55~150℃
			125~150℃	+15, -40%	
R7	X7R	25℃	-55~125℃	±15%	-55~125℃

* 基準温度以下の静電容量変化率は、以下の表をご覧ください。

・各温度における静電容量変化率

(単位：%)

特性	温度 (℃)	-55		-25 (特性C0G, X8Gは-30)		-10	
	温度係数の公称値とその許容差の組合せ (ppm/℃)	最高値	最低値	最高値	最低値	最高値	最低値
C0G	0±30	0.58	-0.24	0.40	-0.17	0.25	-0.11
X8G							
U2J							

④定格電圧

コード	定格電圧
1E	DC25V
1H	DC50V
2A	DC100V
2E	DC250V
2W	DC450V
2J	DC630V
3A	DC1kV

⑤静電容量許容差

コード	静電容量許容差	温度特性コード	容量ステップ
C	±0.25pF	5C/5G	≦5pF
D	±0.5pF		6~9pF
J	±5%		≧10pF
K	±10%	C7/D7/ L8/R7	E6シリーズ
M	±20%	C7/D7/ L8/R7	E3シリーズ
Z	+80%, -20%	F1/F5	

⑥静電容量

ピコファラド(pF)を単位とし、3文字で表します。最初の2数字は有効数字を表し、第3数字はこれに続くゼロの数となります。ただし、小数点がある場合は小数点を英大文字「R」で表し、この場合の数字は全て有効数字となります。

次ページに続く

☐ 前ページより続く

⑦寸法 (L×W)

コード	寸法 (L×W)
0	3.6×3.5mmまたは4.0×3.5mmまたは5.0×3.5mm (品番表によります)
1	4.0×3.5mmまたは4.5×3.5mmまたは5.0×3.5mm (品番表によります)
2	5.5×4.0mm
3	5.5×5.0mm
4	7.5×5.5mm
5	7.5×7.5mm (ただしDC630V、DC1kV品は7.5×8.0mm)
U	7.7×12.5mm (ただしDC630V、DC1kV品は7.7×13.0mm)
W	5.5×7.5mm

⑧端子形状

コード	端子形状	リード間隔
A2	ストレートロング	2.5mm
B1	ストレートロング	5.0mm
DB	ストレートテーピング	2.5mm
E1/E2	ストレートテーピング	5.0mm
K1	インサイドクリンプ	5.0mm
M1/M2	インサイドクリンプテーピング	5.0mm
P1	アウトサイドクリンプ	2.5mm
S1/S2	アウトサイドクリンプテーピング	2.5mm

M1、S1、DB：クリンプ下面位置 (H₀) =16.0±0.5mm

M2、S2：クリンプ下面位置 (H₀) =20.0±0.5mm

E1：製品下面位置 (H) =17.5±0.5mm

E2：製品下面位置 (H) =20.0±0.5mm

⑨個別仕様

3文字で表します。

⑩包装仕様コード

コード	包装仕様
A	つづら折りテーピング品
B	単品

絶縁型ラジアルリードタイプ 積層セラミックコンデンサ

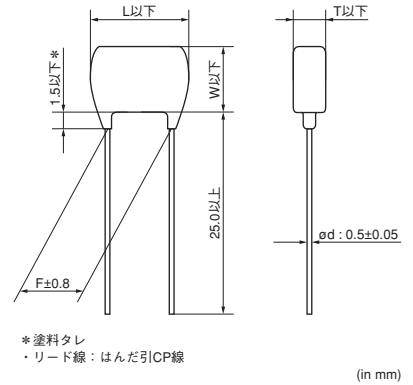


RCEシリーズ 125℃対応品 (自動車用) (DC25V-DC1kV)

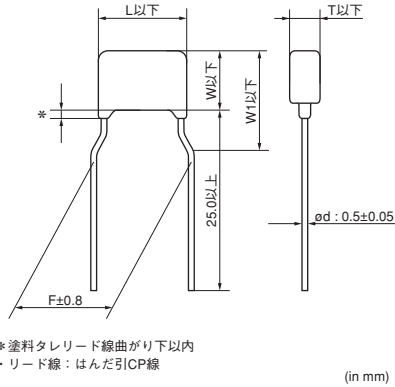
■特長

1. 小型・大容量のコンデンサです。
2. ESR、ESLが小さく、高い周波数まで使用できます。
3. AEC-Q200、ISO7637-2（サージ試験）対応品です。
4. 鉛フリー、ハロゲンフリーに対応します。
5. フローはんだ、溶接実装に対応します。
（リフローはんだには対応していません。）
6. 溶接条件により銅線が必要な場合、ご要求に基づき銅線も対応します。

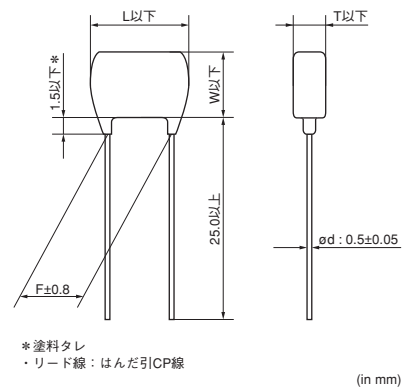
寸法コード：0
端子形状コード：A2



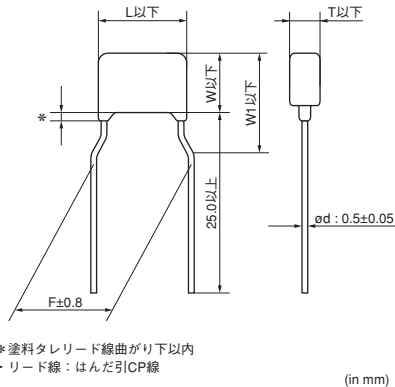
寸法コード：0
端子形状コード：K1



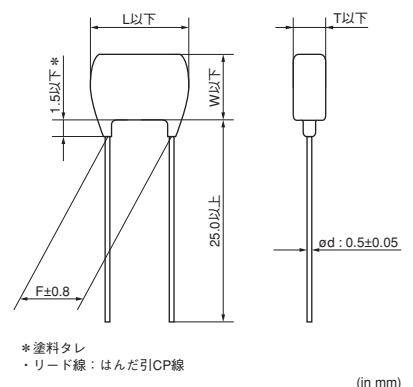
寸法コード：1
端子形状コード：A2



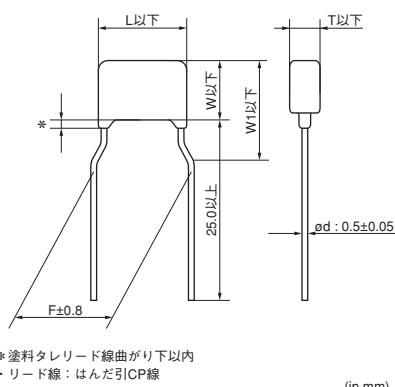
寸法コード：1
端子形状コード：K1



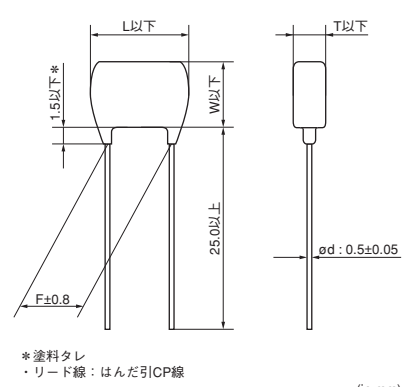
寸法コード：2
端子形状コード：A2



寸法コード：2
端子形状コード：K1

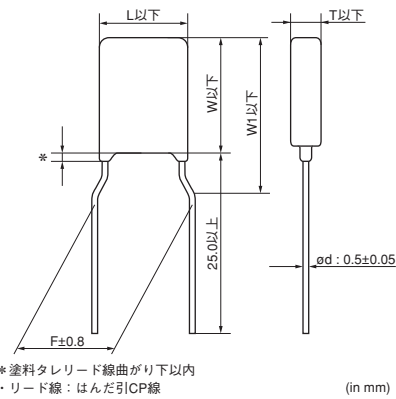
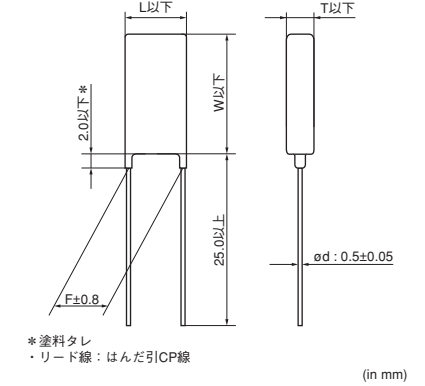
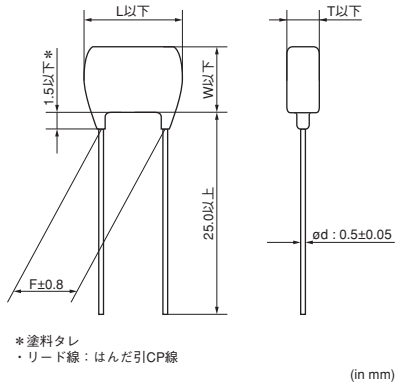
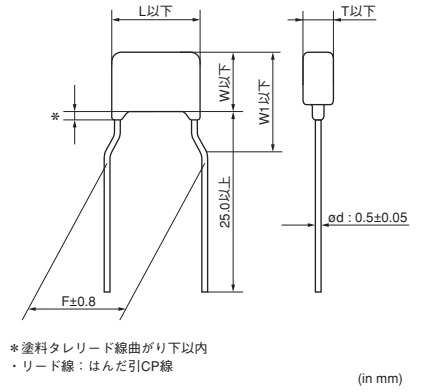
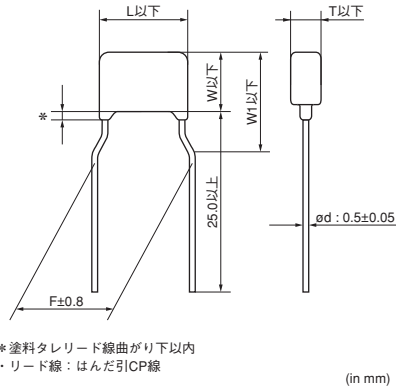
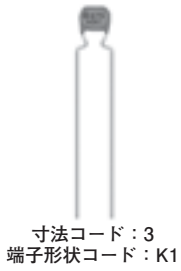


寸法コード：3
端子形状コード：A2



次ページに続く

前ページより続く



■外形寸法

Dimensions and Lead Style Code	Dimensions (mm)					
	L	W	W1	T	F	d
0A2/0DB	3.6	3.5	-	See the individual product specification	2.5	0.5
0K1/0M1	3.6	3.5	6.0		5.0	0.5
1A2/1DB	4.0	3.5	-		2.5	0.5
1K1/1M1	4.0	3.5	5.0		5.0	0.5
2A2/2DB	5.5	4.0	-		2.5	0.5
2K1/2M1	5.5	4.0	6.0		5.0	0.5
3A2/3DB	5.5	5.0	-		2.5	0.5
3K1/3M1	5.5	5.0	7.5		5.0	0.5
4K1/4M1	7.5	5.5	8.0		5.0	0.5
5B1/5E1	7.5	7.5*	-		5.0	0.5
UB1/UE1	7.7	12.5*	-		5.0	0.5
WK1/WM1	5.5	7.5	10.0		5.0	0.5

*DC630V, DC1kV: W+0.5mm

■表示方法

寸法コード	定格電圧	DC25V		DC50V			DC100V			DC250V	DC630V	DC1kV
	温度特性	X7S	X7R	COG	X7S	X7R	COG	X7S	X7R	X7R, U2J		
0		224K	104K	A 102J	-	224K	A 102J	-	224K	-	-	-
1			-		-			-		U 102J	-	-
2		475 K2C	-	-	475 K5C	105 K5C	-	-	105 K1C	103 J4U (U2J)	472 J7U (U2J)	102 JAU (U2J)
										473 K4C (X7R)	153 K7C (X7R)	102 KAC (X7R)
3、4、W		226 K2C	-	-	-	335 K5C	-	225 K1C	-	473 J4U (U2J)	103 J7U (U2J)	472 JAU (U2J)
										224 K4C (X7R)	104 K7C (X7R)	333 KAC (X7R)
5、U		-	-	-	-	-	-	-	-	-	333 J7U (U2J)	103 JAU (U2J)
										474 K4C (X7R)	474 M7C (X7R)	104 KAC (X7R)
温度特性	記号表示（COG特性：A、X7S/X7R特性：C、U2J特性：U） 一部省略あり（上記表示例を参照ください）											
公称静電容量	100pF未満：実数値表示 100pF以上：3数字表示											
静電容量許容差	記号表示 一部省略あり（上記表示例を参照ください）											
定格電圧	記号表示（DC25V：2、DC50V：5、DC100V：1、DC250V：4、DC630V：7、DC1kV：A） 一部省略あり（上記表示例を参照ください）											
社名記号	Mで表示 一部省略あり（上記表示例を参照ください）											

温度補償用、COG/U2J特性

品番	温度特性	定格電圧	静電容量	寸法 LxW (mm)	寸法 T (mm)	リード線間隔 F (mm)	端子形状コード 単品	端子形状コード テーピング
RCE5C1H1R0C0□□H03□	COG (EIA)	50Vdc	1.0pF±5%	3.6×3.5	2.5	2.5	A2	DB
RCE5C1H1R0C0□□H03□	COG (EIA)	50Vdc	1.0pF±5%	3.6×3.5	2.5	5.0	K1	M1
RCE5C1H2R0C0□□H03□	COG (EIA)	50Vdc	2.0pF±5%	3.6×3.5	2.5	2.5	A2	DB
RCE5C1H2R0C0□□H03□	COG (EIA)	50Vdc	2.0pF±5%	3.6×3.5	2.5	5.0	K1	M1
RCE5C1H3R0C0□□H03□	COG (EIA)	50Vdc	3.0pF±5%	3.6×3.5	2.5	2.5	A2	DB
RCE5C1H3R0C0□□H03□	COG (EIA)	50Vdc	3.0pF±5%	3.6×3.5	2.5	5.0	K1	M1
RCE5C1H4R0C0□□H03□	COG (EIA)	50Vdc	4.0pF±5%	3.6×3.5	2.5	2.5	A2	DB
RCE5C1H4R0C0□□H03□	COG (EIA)	50Vdc	4.0pF±5%	3.6×3.5	2.5	5.0	K1	M1
RCE5C1H5R0C0□□H03□	COG (EIA)	50Vdc	5.0pF±5%	3.6×3.5	2.5	2.5	A2	DB
RCE5C1H5R0C0□□H03□	COG (EIA)	50Vdc	5.0pF±5%	3.6×3.5	2.5	5.0	K1	M1
RCE5C1H6R0D0□□H03□	COG (EIA)	50Vdc	6.0pF±5%	3.6×3.5	2.5	2.5	A2	DB
RCE5C1H6R0D0□□H03□	COG (EIA)	50Vdc	6.0pF±5%	3.6×3.5	2.5	5.0	K1	M1
RCE5C1H7R0D0□□H03□	COG (EIA)	50Vdc	7.0pF±5%	3.6×3.5	2.5	2.5	A2	DB
RCE5C1H7R0D0□□H03□	COG (EIA)	50Vdc	7.0pF±5%	3.6×3.5	2.5	5.0	K1	M1
RCE5C1H8R0D0□□H03□	COG (EIA)	50Vdc	8.0pF±5%	3.6×3.5	2.5	2.5	A2	DB
RCE5C1H8R0D0□□H03□	COG (EIA)	50Vdc	8.0pF±5%	3.6×3.5	2.5	5.0	K1	M1

次ページに続く

前ページより続く

品番	温度特性	定格電圧	静電容量	寸法 LxW (mm)	寸法 T (mm)	リード線間隔 F (mm)	端子形状コード 単品	端子形状コード テーピング
RCE5C1H9R0D0□□H03□	C0G (EIA)	50Vdc	9.0pF±5%	3.6×3.5	2.5	2.5	A2	DB
RCE5C1H9R0D0□□H03□	C0G (EIA)	50Vdc	9.0pF±5%	3.6×3.5	2.5	5.0	K1	M1
RCE5C1H100J0□□H03□	C0G (EIA)	50Vdc	10pF±5%	3.6×3.5	2.5	2.5	A2	DB
RCE5C1H100J0□□H03□	C0G (EIA)	50Vdc	10pF±5%	3.6×3.5	2.5	5.0	K1	M1
RCE5C1H120J0□□H03□	C0G (EIA)	50Vdc	12pF±5%	3.6×3.5	2.5	2.5	A2	DB
RCE5C1H120J0□□H03□	C0G (EIA)	50Vdc	12pF±5%	3.6×3.5	2.5	5.0	K1	M1
RCE5C1H150J0□□H03□	C0G (EIA)	50Vdc	15pF±5%	3.6×3.5	2.5	2.5	A2	DB
RCE5C1H150J0□□H03□	C0G (EIA)	50Vdc	15pF±5%	3.6×3.5	2.5	5.0	K1	M1
RCE5C1H180J0□□H03□	C0G (EIA)	50Vdc	18pF±5%	3.6×3.5	2.5	2.5	A2	DB
RCE5C1H180J0□□H03□	C0G (EIA)	50Vdc	18pF±5%	3.6×3.5	2.5	5.0	K1	M1
RCE5C1H220J0□□H03□	C0G (EIA)	50Vdc	22pF±5%	3.6×3.5	2.5	2.5	A2	DB
RCE5C1H220J0□□H03□	C0G (EIA)	50Vdc	22pF±5%	3.6×3.5	2.5	5.0	K1	M1
RCE5C1H270J0□□H03□	C0G (EIA)	50Vdc	27pF±5%	3.6×3.5	2.5	2.5	A2	DB
RCE5C1H270J0□□H03□	C0G (EIA)	50Vdc	27pF±5%	3.6×3.5	2.5	5.0	K1	M1
RCE5C1H330J0□□H03□	C0G (EIA)	50Vdc	33pF±5%	3.6×3.5	2.5	2.5	A2	DB
RCE5C1H330J0□□H03□	C0G (EIA)	50Vdc	33pF±5%	3.6×3.5	2.5	5.0	K1	M1
RCE5C1H390J0□□H03□	C0G (EIA)	50Vdc	39pF±5%	3.6×3.5	2.5	2.5	A2	DB
RCE5C1H390J0□□H03□	C0G (EIA)	50Vdc	39pF±5%	3.6×3.5	2.5	5.0	K1	M1
RCE5C1H470J0□□H03□	C0G (EIA)	50Vdc	47pF±5%	3.6×3.5	2.5	2.5	A2	DB
RCE5C1H470J0□□H03□	C0G (EIA)	50Vdc	47pF±5%	3.6×3.5	2.5	5.0	K1	M1
RCE5C1H560J0□□H03□	C0G (EIA)	50Vdc	56pF±5%	3.6×3.5	2.5	2.5	A2	DB
RCE5C1H560J0□□H03□	C0G (EIA)	50Vdc	56pF±5%	3.6×3.5	2.5	5.0	K1	M1
RCE5C1H680J0□□H03□	C0G (EIA)	50Vdc	68pF±5%	3.6×3.5	2.5	2.5	A2	DB
RCE5C1H680J0□□H03□	C0G (EIA)	50Vdc	68pF±5%	3.6×3.5	2.5	5.0	K1	M1
RCE5C1H820J0□□H03□	C0G (EIA)	50Vdc	82pF±5%	3.6×3.5	2.5	2.5	A2	DB
RCE5C1H820J0□□H03□	C0G (EIA)	50Vdc	82pF±5%	3.6×3.5	2.5	5.0	K1	M1
RCE5C1H101J0□□H03□	C0G (EIA)	50Vdc	100pF±5%	3.6×3.5	2.5	2.5	A2	DB
RCE5C1H101J0□□H03□	C0G (EIA)	50Vdc	100pF±5%	3.6×3.5	2.5	5.0	K1	M1
RCE5C1H121J0□□H03□	C0G (EIA)	50Vdc	120pF±5%	3.6×3.5	2.5	2.5	A2	DB
RCE5C1H121J0□□H03□	C0G (EIA)	50Vdc	120pF±5%	3.6×3.5	2.5	5.0	K1	M1
RCE5C1H151J0□□H03□	C0G (EIA)	50Vdc	150pF±5%	3.6×3.5	2.5	2.5	A2	DB
RCE5C1H151J0□□H03□	C0G (EIA)	50Vdc	150pF±5%	3.6×3.5	2.5	5.0	K1	M1
RCE5C1H181J0□□H03□	C0G (EIA)	50Vdc	180pF±5%	3.6×3.5	2.5	2.5	A2	DB
RCE5C1H181J0□□H03□	C0G (EIA)	50Vdc	180pF±5%	3.6×3.5	2.5	5.0	K1	M1
RCE5C1H221J0□□H03□	C0G (EIA)	50Vdc	220pF±5%	3.6×3.5	2.5	2.5	A2	DB
RCE5C1H221J0□□H03□	C0G (EIA)	50Vdc	220pF±5%	3.6×3.5	2.5	5.0	K1	M1
RCE5C1H271J0□□H03□	C0G (EIA)	50Vdc	270pF±5%	3.6×3.5	2.5	2.5	A2	DB
RCE5C1H271J0□□H03□	C0G (EIA)	50Vdc	270pF±5%	3.6×3.5	2.5	5.0	K1	M1
RCE5C1H331J0□□H03□	C0G (EIA)	50Vdc	330pF±5%	3.6×3.5	2.5	2.5	A2	DB
RCE5C1H331J0□□H03□	C0G (EIA)	50Vdc	330pF±5%	3.6×3.5	2.5	5.0	K1	M1
RCE5C1H391J0□□H03□	C0G (EIA)	50Vdc	390pF±5%	3.6×3.5	2.5	2.5	A2	DB
RCE5C1H391J0□□H03□	C0G (EIA)	50Vdc	390pF±5%	3.6×3.5	2.5	5.0	K1	M1
RCE5C1H471J0□□H03□	C0G (EIA)	50Vdc	470pF±5%	3.6×3.5	2.5	2.5	A2	DB
RCE5C1H471J0□□H03□	C0G (EIA)	50Vdc	470pF±5%	3.6×3.5	2.5	5.0	K1	M1
RCE5C1H561J0□□H03□	C0G (EIA)	50Vdc	560pF±5%	3.6×3.5	2.5	2.5	A2	DB
RCE5C1H561J0□□H03□	C0G (EIA)	50Vdc	560pF±5%	3.6×3.5	2.5	5.0	K1	M1
RCE5C1H681J0□□H03□	C0G (EIA)	50Vdc	680pF±5%	3.6×3.5	2.5	2.5	A2	DB
RCE5C1H681J0□□H03□	C0G (EIA)	50Vdc	680pF±5%	3.6×3.5	2.5	5.0	K1	M1
RCE5C1H821J0□□H03□	C0G (EIA)	50Vdc	820pF±5%	3.6×3.5	2.5	2.5	A2	DB
RCE5C1H821J0□□H03□	C0G (EIA)	50Vdc	820pF±5%	3.6×3.5	2.5	5.0	K1	M1
RCE5C1H102J0□□H03□	C0G (EIA)	50Vdc	1000pF±5%	3.6×3.5	2.5	2.5	A2	DB
RCE5C1H102J0□□H03□	C0G (EIA)	50Vdc	1000pF±5%	3.6×3.5	2.5	5.0	K1	M1
RCE5C1H122J0□□H03□	C0G (EIA)	50Vdc	1200pF±5%	3.6×3.5	2.5	2.5	A2	DB
RCE5C1H122J0□□H03□	C0G (EIA)	50Vdc	1200pF±5%	3.6×3.5	2.5	5.0	K1	M1
RCE5C1H152J0□□H03□	C0G (EIA)	50Vdc	1500pF±5%	3.6×3.5	2.5	2.5	A2	DB
RCE5C1H152J0□□H03□	C0G (EIA)	50Vdc	1500pF±5%	3.6×3.5	2.5	5.0	K1	M1
RCE5C1H182J0□□H03□	C0G (EIA)	50Vdc	1800pF±5%	3.6×3.5	2.5	2.5	A2	DB

次ページに続く

前ページより続く

品番	温度特性	定格電圧	静電容量	寸法 LxW (mm)	寸法 T (mm)	リード線間隔 F (mm)	端子形状コード 単品	端子形状コード テーピング
RCE5C1H182J0□□H03□	C0G (EIA)	50Vdc	1800pF±5%	3.6×3.5	2.5	5.0	K1	M1
RCE5C1H222J0□□H03□	C0G (EIA)	50Vdc	2200pF±5%	3.6×3.5	2.5	2.5	A2	DB
RCE5C1H222J0□□H03□	C0G (EIA)	50Vdc	2200pF±5%	3.6×3.5	2.5	5.0	K1	M1
RCE5C1H272J0□□H03□	C0G (EIA)	50Vdc	2700pF±5%	3.6×3.5	2.5	2.5	A2	DB
RCE5C1H272J0□□H03□	C0G (EIA)	50Vdc	2700pF±5%	3.6×3.5	2.5	5.0	K1	M1
RCE5C1H332J0□□H03□	C0G (EIA)	50Vdc	3300pF±5%	3.6×3.5	2.5	2.5	A2	DB
RCE5C1H332J0□□H03□	C0G (EIA)	50Vdc	3300pF±5%	3.6×3.5	2.5	5.0	K1	M1
RCE5C1H392J0□□H03□	C0G (EIA)	50Vdc	3900pF±5%	3.6×3.5	2.5	2.5	A2	DB
RCE5C1H392J0□□H03□	C0G (EIA)	50Vdc	3900pF±5%	3.6×3.5	2.5	5.0	K1	M1
RCE5C1H472J1□□H03□	C0G (EIA)	50Vdc	4700pF±5%	4.0×3.5	2.5	2.5	A2	DB
RCE5C1H472J1□□H03□	C0G (EIA)	50Vdc	4700pF±5%	4.0×3.5	2.5	5.0	K1	M1
RCE5C1H562J1□□H03□	C0G (EIA)	50Vdc	5600pF±5%	4.0×3.5	2.5	2.5	A2	DB
RCE5C1H562J1□□H03□	C0G (EIA)	50Vdc	5600pF±5%	4.0×3.5	2.5	5.0	K1	M1
RCE5C1H682J1□□H03□	C0G (EIA)	50Vdc	6800pF±5%	4.0×3.5	2.5	2.5	A2	DB
RCE5C1H682J1□□H03□	C0G (EIA)	50Vdc	6800pF±5%	4.0×3.5	2.5	5.0	K1	M1
RCE5C1H822J1□□H03□	C0G (EIA)	50Vdc	8200pF±5%	4.0×3.5	2.5	2.5	A2	DB
RCE5C1H822J1□□H03□	C0G (EIA)	50Vdc	8200pF±5%	4.0×3.5	2.5	5.0	K1	M1
RCE5C1H103J1□□H03□	C0G (EIA)	50Vdc	10000pF±5%	4.0×3.5	2.5	2.5	A2	DB
RCE5C1H103J1□□H03□	C0G (EIA)	50Vdc	10000pF±5%	4.0×3.5	2.5	5.0	K1	M1
RCE5C1H123J1□□H03□	C0G (EIA)	50Vdc	12000pF±5%	4.0×3.5	2.5	2.5	A2	DB
RCE5C1H123J1□□H03□	C0G (EIA)	50Vdc	12000pF±5%	4.0×3.5	2.5	5.0	K1	M1
RCE5C1H153J1□□H03□	C0G (EIA)	50Vdc	15000pF±5%	4.0×3.5	2.5	2.5	A2	DB
RCE5C1H153J1□□H03□	C0G (EIA)	50Vdc	15000pF±5%	4.0×3.5	2.5	5.0	K1	M1
RCE5C1H183J1□□H03□	C0G (EIA)	50Vdc	18000pF±5%	4.0×3.5	2.5	2.5	A2	DB
RCE5C1H183J1□□H03□	C0G (EIA)	50Vdc	18000pF±5%	4.0×3.5	2.5	5.0	K1	M1
RCE5C1H223J1□□H03□	C0G (EIA)	50Vdc	22000pF±5%	4.0×3.5	2.5	2.5	A2	DB
RCE5C1H223J1□□H03□	C0G (EIA)	50Vdc	22000pF±5%	4.0×3.5	2.5	5.0	K1	M1
RCE5C2A1R0C0□□H03□	C0G (EIA)	100Vdc	1.0pF±5%	3.6×3.5	2.5	2.5	A2	DB
RCE5C2A1R0C0□□H03□	C0G (EIA)	100Vdc	1.0pF±5%	3.6×3.5	2.5	5.0	K1	M1
RCE5C2A2R0C0□□H03□	C0G (EIA)	100Vdc	2.0pF±5%	3.6×3.5	2.5	2.5	A2	DB
RCE5C2A2R0C0□□H03□	C0G (EIA)	100Vdc	2.0pF±5%	3.6×3.5	2.5	5.0	K1	M1
RCE5C2A3R0C0□□H03□	C0G (EIA)	100Vdc	3.0pF±5%	3.6×3.5	2.5	2.5	A2	DB
RCE5C2A3R0C0□□H03□	C0G (EIA)	100Vdc	3.0pF±5%	3.6×3.5	2.5	5.0	K1	M1
RCE5C2A4R0C0□□H03□	C0G (EIA)	100Vdc	4.0pF±5%	3.6×3.5	2.5	2.5	A2	DB
RCE5C2A4R0C0□□H03□	C0G (EIA)	100Vdc	4.0pF±5%	3.6×3.5	2.5	5.0	K1	M1
RCE5C2A5R0C0□□H03□	C0G (EIA)	100Vdc	5.0pF±5%	3.6×3.5	2.5	2.5	A2	DB
RCE5C2A5R0C0□□H03□	C0G (EIA)	100Vdc	5.0pF±5%	3.6×3.5	2.5	5.0	K1	M1
RCE5C2A6R0D0□□H03□	C0G (EIA)	100Vdc	6.0pF±5%	3.6×3.5	2.5	2.5	A2	DB
RCE5C2A6R0D0□□H03□	C0G (EIA)	100Vdc	6.0pF±5%	3.6×3.5	2.5	5.0	K1	M1
RCE5C2A7R0D0□□H03□	C0G (EIA)	100Vdc	7.0pF±5%	3.6×3.5	2.5	2.5	A2	DB
RCE5C2A7R0D0□□H03□	C0G (EIA)	100Vdc	7.0pF±5%	3.6×3.5	2.5	5.0	K1	M1
RCE5C2A8R0D0□□H03□	C0G (EIA)	100Vdc	8.0pF±5%	3.6×3.5	2.5	2.5	A2	DB
RCE5C2A8R0D0□□H03□	C0G (EIA)	100Vdc	8.0pF±5%	3.6×3.5	2.5	5.0	K1	M1
RCE5C2A9R0D0□□H03□	C0G (EIA)	100Vdc	9.0pF±5%	3.6×3.5	2.5	2.5	A2	DB
RCE5C2A9R0D0□□H03□	C0G (EIA)	100Vdc	9.0pF±5%	3.6×3.5	2.5	5.0	K1	M1
RCE5C2A100J0□□H03□	C0G (EIA)	100Vdc	10pF±5%	3.6×3.5	2.5	2.5	A2	DB
RCE5C2A100J0□□H03□	C0G (EIA)	100Vdc	10pF±5%	3.6×3.5	2.5	5.0	K1	M1
RCE5C2A120J0□□H03□	C0G (EIA)	100Vdc	12pF±5%	3.6×3.5	2.5	2.5	A2	DB
RCE5C2A120J0□□H03□	C0G (EIA)	100Vdc	12pF±5%	3.6×3.5	2.5	5.0	K1	M1
RCE5C2A150J0□□H03□	C0G (EIA)	100Vdc	15pF±5%	3.6×3.5	2.5	2.5	A2	DB
RCE5C2A150J0□□H03□	C0G (EIA)	100Vdc	15pF±5%	3.6×3.5	2.5	5.0	K1	M1
RCE5C2A180J0□□H03□	C0G (EIA)	100Vdc	18pF±5%	3.6×3.5	2.5	2.5	A2	DB
RCE5C2A180J0□□H03□	C0G (EIA)	100Vdc	18pF±5%	3.6×3.5	2.5	5.0	K1	M1
RCE5C2A220J0□□H03□	C0G (EIA)	100Vdc	22pF±5%	3.6×3.5	2.5	2.5	A2	DB
RCE5C2A220J0□□H03□	C0G (EIA)	100Vdc	22pF±5%	3.6×3.5	2.5	5.0	K1	M1
RCE5C2A270J0□□H03□	C0G (EIA)	100Vdc	27pF±5%	3.6×3.5	2.5	2.5	A2	DB
RCE5C2A270J0□□H03□	C0G (EIA)	100Vdc	27pF±5%	3.6×3.5	2.5	5.0	K1	M1

次ページに続く

前ページより続く

品番	温度特性	定格電圧	静電容量	寸法 LxW (mm)	寸法 T (mm)	リード線間隔 F (mm)	端子形状コード 単品	端子形状コード テーピング
RCE5C2A330J0□□H03□	C0G (EIA)	100Vdc	33pF±5%	3.6×3.5	2.5	2.5	A2	DB
RCE5C2A330J0□□H03□	C0G (EIA)	100Vdc	33pF±5%	3.6×3.5	2.5	5.0	K1	M1
RCE5C2A390J0□□H03□	C0G (EIA)	100Vdc	39pF±5%	3.6×3.5	2.5	2.5	A2	DB
RCE5C2A390J0□□H03□	C0G (EIA)	100Vdc	39pF±5%	3.6×3.5	2.5	5.0	K1	M1
RCE5C2A470J0□□H03□	C0G (EIA)	100Vdc	47pF±5%	3.6×3.5	2.5	2.5	A2	DB
RCE5C2A470J0□□H03□	C0G (EIA)	100Vdc	47pF±5%	3.6×3.5	2.5	5.0	K1	M1
RCE5C2A560J0□□H03□	C0G (EIA)	100Vdc	56pF±5%	3.6×3.5	2.5	2.5	A2	DB
RCE5C2A560J0□□H03□	C0G (EIA)	100Vdc	56pF±5%	3.6×3.5	2.5	5.0	K1	M1
RCE5C2A680J0□□H03□	C0G (EIA)	100Vdc	68pF±5%	3.6×3.5	2.5	2.5	A2	DB
RCE5C2A680J0□□H03□	C0G (EIA)	100Vdc	68pF±5%	3.6×3.5	2.5	5.0	K1	M1
RCE5C2A820J0□□H03□	C0G (EIA)	100Vdc	82pF±5%	3.6×3.5	2.5	2.5	A2	DB
RCE5C2A820J0□□H03□	C0G (EIA)	100Vdc	82pF±5%	3.6×3.5	2.5	5.0	K1	M1
RCE5C2A101J0□□H03□	C0G (EIA)	100Vdc	100pF±5%	3.6×3.5	2.5	2.5	A2	DB
RCE5C2A101J0□□H03□	C0G (EIA)	100Vdc	100pF±5%	3.6×3.5	2.5	5.0	K1	M1
RCE5C2A121J0□□H03□	C0G (EIA)	100Vdc	120pF±5%	3.6×3.5	2.5	2.5	A2	DB
RCE5C2A121J0□□H03□	C0G (EIA)	100Vdc	120pF±5%	3.6×3.5	2.5	5.0	K1	M1
RCE5C2A151J0□□H03□	C0G (EIA)	100Vdc	150pF±5%	3.6×3.5	2.5	2.5	A2	DB
RCE5C2A151J0□□H03□	C0G (EIA)	100Vdc	150pF±5%	3.6×3.5	2.5	5.0	K1	M1
RCE5C2A181J0□□H03□	C0G (EIA)	100Vdc	180pF±5%	3.6×3.5	2.5	2.5	A2	DB
RCE5C2A181J0□□H03□	C0G (EIA)	100Vdc	180pF±5%	3.6×3.5	2.5	5.0	K1	M1
RCE5C2A221J0□□H03□	C0G (EIA)	100Vdc	220pF±5%	3.6×3.5	2.5	2.5	A2	DB
RCE5C2A221J0□□H03□	C0G (EIA)	100Vdc	220pF±5%	3.6×3.5	2.5	5.0	K1	M1
RCE5C2A271J0□□H03□	C0G (EIA)	100Vdc	270pF±5%	3.6×3.5	2.5	2.5	A2	DB
RCE5C2A271J0□□H03□	C0G (EIA)	100Vdc	270pF±5%	3.6×3.5	2.5	5.0	K1	M1
RCE5C2A331J0□□H03□	C0G (EIA)	100Vdc	330pF±5%	3.6×3.5	2.5	2.5	A2	DB
RCE5C2A331J0□□H03□	C0G (EIA)	100Vdc	330pF±5%	3.6×3.5	2.5	5.0	K1	M1
RCE5C2A391J0□□H03□	C0G (EIA)	100Vdc	390pF±5%	3.6×3.5	2.5	2.5	A2	DB
RCE5C2A391J0□□H03□	C0G (EIA)	100Vdc	390pF±5%	3.6×3.5	2.5	5.0	K1	M1
RCE5C2A471J0□□H03□	C0G (EIA)	100Vdc	470pF±5%	3.6×3.5	2.5	2.5	A2	DB
RCE5C2A471J0□□H03□	C0G (EIA)	100Vdc	470pF±5%	3.6×3.5	2.5	5.0	K1	M1
RCE5C2A561J0□□H03□	C0G (EIA)	100Vdc	560pF±5%	3.6×3.5	2.5	2.5	A2	DB
RCE5C2A561J0□□H03□	C0G (EIA)	100Vdc	560pF±5%	3.6×3.5	2.5	5.0	K1	M1
RCE5C2A681J0□□H03□	C0G (EIA)	100Vdc	680pF±5%	3.6×3.5	2.5	2.5	A2	DB
RCE5C2A681J0□□H03□	C0G (EIA)	100Vdc	680pF±5%	3.6×3.5	2.5	5.0	K1	M1
RCE5C2A821J0□□H03□	C0G (EIA)	100Vdc	820pF±5%	3.6×3.5	2.5	2.5	A2	DB
RCE5C2A821J0□□H03□	C0G (EIA)	100Vdc	820pF±5%	3.6×3.5	2.5	5.0	K1	M1
RCE5C2A102J0□□H03□	C0G (EIA)	100Vdc	1000pF±5%	3.6×3.5	2.5	2.5	A2	DB
RCE5C2A102J0□□H03□	C0G (EIA)	100Vdc	1000pF±5%	3.6×3.5	2.5	5.0	K1	M1
RCE5C2A122J0□□H03□	C0G (EIA)	100Vdc	1200pF±5%	3.6×3.5	2.5	2.5	A2	DB
RCE5C2A122J0□□H03□	C0G (EIA)	100Vdc	1200pF±5%	3.6×3.5	2.5	5.0	K1	M1
RCE5C2A152J0□□H03□	C0G (EIA)	100Vdc	1500pF±5%	3.6×3.5	2.5	2.5	A2	DB
RCE5C2A152J0□□H03□	C0G (EIA)	100Vdc	1500pF±5%	3.6×3.5	2.5	5.0	K1	M1
RCE5C2A182J1□□H03□	C0G (EIA)	100Vdc	1800pF±5%	4.0×3.5	2.5	2.5	A2	DB
RCE5C2A182J1□□H03□	C0G (EIA)	100Vdc	1800pF±5%	4.0×3.5	2.5	5.0	K1	M1
RCE5C2A222J1□□H03□	C0G (EIA)	100Vdc	2200pF±5%	4.0×3.5	2.5	2.5	A2	DB
RCE5C2A222J1□□H03□	C0G (EIA)	100Vdc	2200pF±5%	4.0×3.5	2.5	5.0	K1	M1
RCE5C2A272J1□□H03□	C0G (EIA)	100Vdc	2700pF±5%	4.0×3.5	2.5	2.5	A2	DB
RCE5C2A272J1□□H03□	C0G (EIA)	100Vdc	2700pF±5%	4.0×3.5	2.5	5.0	K1	M1
RCE5C2A332J1□□H03□	C0G (EIA)	100Vdc	3300pF±5%	4.0×3.5	2.5	2.5	A2	DB
RCE5C2A332J1□□H03□	C0G (EIA)	100Vdc	3300pF±5%	4.0×3.5	2.5	5.0	K1	M1
RCE7U2E101J1□□H03□	U2J (EIA)	250Vdc	100pF±5%	4.0×3.5	3.15	5.0	K1	M1
RCE7U2E151J1□□H03□	U2J (EIA)	250Vdc	150pF±5%	4.0×3.5	3.15	5.0	K1	M1
RCE7U2E221J1□□H03□	U2J (EIA)	250Vdc	220pF±5%	4.0×3.5	3.15	5.0	K1	M1
RCE7U2E331J1□□H03□	U2J (EIA)	250Vdc	330pF±5%	4.0×3.5	3.15	5.0	K1	M1
RCE7U2E471J1□□H03□	U2J (EIA)	250Vdc	470pF±5%	4.0×3.5	3.15	5.0	K1	M1
RCE7U2E681J1□□H03□	U2J (EIA)	250Vdc	680pF±5%	4.0×3.5	3.15	5.0	K1	M1
RCE7U2E102J1□□H03□	U2J (EIA)	250Vdc	1000pF±5%	4.0×3.5	3.15	5.0	K1	M1

次ページに続く

前ページより続く

1

品番	温度特性	定格電圧	静電容量	寸法 LxW (mm)	寸法 T (mm)	リード線間隔 F (mm)	端子形状コード 単品	端子形状コード テーピング
RCE7U2E152J1□□H03□	U2J (EIA)	250Vdc	1500pF±5%	4.0×3.5	3.15	5.0	K1	M1
RCE7U2E222J1□□H03□	U2J (EIA)	250Vdc	2200pF±5%	4.0×3.5	3.15	5.0	K1	M1
RCE7U2E332J1□□H03□	U2J (EIA)	250Vdc	3300pF±5%	4.0×3.5	3.15	5.0	K1	M1
RCE7U2E472J1□□H03□	U2J (EIA)	250Vdc	4700pF±5%	4.0×3.5	3.15	5.0	K1	M1
RCE7U2E682J2□□H03□	U2J (EIA)	250Vdc	6800pF±5%	5.5×4.0	3.15	5.0	K1	M1
RCE7U2E103J2□□H03□	U2J (EIA)	250Vdc	10000pF±5%	5.5×4.0	3.15	5.0	K1	M1
RCE7U2J100J2□□H03□	U2J (EIA)	630Vdc	10pF±5%	5.5×4.0	3.15	5.0	K1	M1
RCE7U2J150J2□□H03□	U2J (EIA)	630Vdc	15pF±5%	5.5×4.0	3.15	5.0	K1	M1
RCE7U2J220J2□□H03□	U2J (EIA)	630Vdc	22pF±5%	5.5×4.0	3.15	5.0	K1	M1
RCE7U2J330J2□□H03□	U2J (EIA)	630Vdc	33pF±5%	5.5×4.0	3.15	5.0	K1	M1
RCE7U2J470J2□□H03□	U2J (EIA)	630Vdc	47pF±5%	5.5×4.0	3.15	5.0	K1	M1
RCE7U2J680J2□□H03□	U2J (EIA)	630Vdc	68pF±5%	5.5×4.0	3.15	5.0	K1	M1
RCE7U2J101J2□□H03□	U2J (EIA)	630Vdc	100pF±5%	5.5×4.0	3.15	5.0	K1	M1
RCE7U2J151J2□□H03□	U2J (EIA)	630Vdc	150pF±5%	5.5×4.0	3.15	5.0	K1	M1
RCE7U2J221J2□□H03□	U2J (EIA)	630Vdc	220pF±5%	5.5×4.0	3.15	5.0	K1	M1
RCE7U2J331J2□□H03□	U2J (EIA)	630Vdc	330pF±5%	5.5×4.0	3.15	5.0	K1	M1
RCE7U2J471J2□□H03□	U2J (EIA)	630Vdc	470pF±5%	5.5×4.0	3.15	5.0	K1	M1
RCE7U2J681J2□□H03□	U2J (EIA)	630Vdc	680pF±5%	5.5×4.0	3.15	5.0	K1	M1
RCE7U2J102J2□□H03□	U2J (EIA)	630Vdc	1000pF±5%	5.5×4.0	3.15	5.0	K1	M1
RCE7U2J152J2□□H03□	U2J (EIA)	630Vdc	1500pF±5%	5.5×4.0	3.15	5.0	K1	M1
RCE7U2J222J2□□H03□	U2J (EIA)	630Vdc	2200pF±5%	5.5×4.0	3.15	5.0	K1	M1
RCE7U2J332J2□□H03□	U2J (EIA)	630Vdc	3300pF±5%	5.5×4.0	3.15	5.0	K1	M1
RCE7U2J472J2□□H03□	U2J (EIA)	630Vdc	4700pF±5%	5.5×4.0	3.15	5.0	K1	M1
RCE7U2J682J3□□H03□	U2J (EIA)	630Vdc	6800pF±5%	5.5×5.0	4.0	5.0	K1	M1
RCE7U2J103J3□□H03□	U2J (EIA)	630Vdc	10000pF±5%	5.5×5.0	4.0	5.0	K1	M1
RCE7U2J153J4□□H03□	U2J (EIA)	630Vdc	15000pF±5%	7.5×5.5	4.0	5.0	K1	M1
RCE7U2J223J4□□H03□	U2J (EIA)	630Vdc	22000pF±5%	7.5×5.5	4.0	5.0	K1	M1
RCE7U2J333J5□□H03□	U2J (EIA)	630Vdc	33000pF±5%	7.5×8.0	4.0	5.0	B1	E1
RCE7U2J473J5□□H03□	U2J (EIA)	630Vdc	47000pF±5%	7.5×8.0	4.0	5.0	B1	E1
RCE7U2J943JU□□H03□	U2J (EIA)	630Vdc	94000pF±5%	7.7×13.0	4.0	5.0	B1	E1
RCE7U3A100J2□□H03□	U2J (EIA)	1000Vdc	10pF±5%	5.5×4.0	3.15	5.0	K1	M1
RCE7U3A150J2□□H03□	U2J (EIA)	1000Vdc	15pF±5%	5.5×4.0	3.15	5.0	K1	M1
RCE7U3A220J2□□H03□	U2J (EIA)	1000Vdc	22pF±5%	5.5×4.0	3.15	5.0	K1	M1
RCE7U3A330J2□□H03□	U2J (EIA)	1000Vdc	33pF±5%	5.5×4.0	3.15	5.0	K1	M1
RCE7U3A470J2□□H03□	U2J (EIA)	1000Vdc	47pF±5%	5.5×4.0	3.15	5.0	K1	M1
RCE7U3A680J2□□H03□	U2J (EIA)	1000Vdc	68pF±5%	5.5×4.0	3.15	5.0	K1	M1
RCE7U3A101J2□□H03□	U2J (EIA)	1000Vdc	100pF±5%	5.5×4.0	3.15	5.0	K1	M1
RCE7U3A151J2□□H03□	U2J (EIA)	1000Vdc	150pF±5%	5.5×4.0	3.15	5.0	K1	M1
RCE7U3A221J2□□H03□	U2J (EIA)	1000Vdc	220pF±5%	5.5×4.0	3.15	5.0	K1	M1
RCE7U3A331J2□□H03□	U2J (EIA)	1000Vdc	330pF±5%	5.5×4.0	3.15	5.0	K1	M1
RCE7U3A471J2□□H03□	U2J (EIA)	1000Vdc	470pF±5%	5.5×4.0	3.15	5.0	K1	M1
RCE7U3A681J2□□H03□	U2J (EIA)	1000Vdc	680pF±5%	5.5×4.0	3.15	5.0	K1	M1
RCE7U3A102J2□□H03□	U2J (EIA)	1000Vdc	1000pF±5%	5.5×4.0	3.15	5.0	K1	M1
RCE7U3A152J3□□H03□	U2J (EIA)	1000Vdc	1500pF±5%	5.5×5.0	4.0	5.0	K1	M1
RCE7U3A222J3□□H03□	U2J (EIA)	1000Vdc	2200pF±5%	5.5×5.0	4.0	5.0	K1	M1
RCE7U3A332J4□□H03□	U2J (EIA)	1000Vdc	3300pF±5%	7.5×5.5	4.0	5.0	K1	M1
RCE7U3A472J4□□H03□	U2J (EIA)	1000Vdc	4700pF±5%	7.5×5.5	4.0	5.0	K1	M1
RCE7U3A682J5□□H03□	U2J (EIA)	1000Vdc	6800pF±5%	7.5×8.0	4.0	5.0	B1	E1
RCE7U3A103J5□□H03□	U2J (EIA)	1000Vdc	10000pF±5%	7.5×8.0	4.0	5.0	B1	E1
RCE7U3A203JU□□H03□	U2J (EIA)	1000Vdc	20000pF±5%	7.7×13.0	4.0	5.0	B1	E1

□□は端子形状を示す記号が入ります。右側の「端子形状コード」欄をご参照ください。
 品番末尾の□は包装仕様を示す記号が入ります。(B: 単品、A: テーピング品)

高誘電率系、X7R/X7S特性

品番	温度特性	定格電圧	静電容量	寸法 LxW (mm)	寸法 T (mm)	リード線間隔 F (mm)	端子形状コード 単品	端子形状コード テーピング
RCER71E335K2□□H03□	X7R (EIA)	25Vdc	3.3μF±10%	5.5×4.0	3.15	2.5	A2	DB
RCER71E335K2□□H03□	X7R (EIA)	25Vdc	3.3μF±10%	5.5×4.0	3.15	5.0	K1	M1
RCER71E475K2□□H03□	X7R (EIA)	25Vdc	4.7μF±10%	5.5×4.0	3.15	2.5	A2	DB
RCER71E475K2□□H03□	X7R (EIA)	25Vdc	4.7μF±10%	5.5×4.0	3.15	5.0	K1	M1
RCER71E106K3□□H03□	X7R (EIA)	25Vdc	10μF±10%	5.5×5.0	4.0	2.5	A2	DB
RCER71E106K3□□H03□	X7R (EIA)	25Vdc	10μF±10%	5.5×5.0	4.0	5.0	K1	M1
RCER71E226MW□□H03□	X7R (EIA)	25Vdc	22μF±20%	5.5×7.5	4.0	5.0	K1	M1
RCER71H221K0□□H03□	X7R (EIA)	50Vdc	220pF±10%	3.6×3.5	2.5	2.5	A2	DB
RCER71H221K0□□H03□	X7R (EIA)	50Vdc	220pF±10%	3.6×3.5	2.5	5.0	K1	M1
RCER71H331K0□□H03□	X7R (EIA)	50Vdc	330pF±10%	3.6×3.5	2.5	2.5	A2	DB
RCER71H331K0□□H03□	X7R (EIA)	50Vdc	330pF±10%	3.6×3.5	2.5	5.0	K1	M1
RCER71H471K0□□H03□	X7R (EIA)	50Vdc	470pF±10%	3.6×3.5	2.5	2.5	A2	DB
RCER71H471K0□□H03□	X7R (EIA)	50Vdc	470pF±10%	3.6×3.5	2.5	5.0	K1	M1
RCER71H681K0□□H03□	X7R (EIA)	50Vdc	680pF±10%	3.6×3.5	2.5	2.5	A2	DB
RCER71H681K0□□H03□	X7R (EIA)	50Vdc	680pF±10%	3.6×3.5	2.5	5.0	K1	M1
RCER71H102K0□□H03□	X7R (EIA)	50Vdc	1000pF±10%	3.6×3.5	2.5	2.5	A2	DB
RCER71H102K0□□H03□	X7R (EIA)	50Vdc	1000pF±10%	3.6×3.5	2.5	5.0	K1	M1
RCER71H152K0□□H03□	X7R (EIA)	50Vdc	1500pF±10%	3.6×3.5	2.5	2.5	A2	DB
RCER71H152K0□□H03□	X7R (EIA)	50Vdc	1500pF±10%	3.6×3.5	2.5	5.0	K1	M1
RCER71H222K0□□H03□	X7R (EIA)	50Vdc	2200pF±10%	3.6×3.5	2.5	2.5	A2	DB
RCER71H222K0□□H03□	X7R (EIA)	50Vdc	2200pF±10%	3.6×3.5	2.5	5.0	K1	M1
RCER71H332K0□□H03□	X7R (EIA)	50Vdc	3300pF±10%	3.6×3.5	2.5	2.5	A2	DB
RCER71H332K0□□H03□	X7R (EIA)	50Vdc	3300pF±10%	3.6×3.5	2.5	5.0	K1	M1
RCER71H472K0□□H03□	X7R (EIA)	50Vdc	4700pF±10%	3.6×3.5	2.5	2.5	A2	DB
RCER71H472K0□□H03□	X7R (EIA)	50Vdc	4700pF±10%	3.6×3.5	2.5	5.0	K1	M1
RCER71H682K0□□H03□	X7R (EIA)	50Vdc	6800pF±10%	3.6×3.5	2.5	2.5	A2	DB
RCER71H682K0□□H03□	X7R (EIA)	50Vdc	6800pF±10%	3.6×3.5	2.5	5.0	K1	M1
RCER71H103K0□□H03□	X7R (EIA)	50Vdc	10000pF±10%	3.6×3.5	2.5	2.5	A2	DB
RCER71H103K0□□H03□	X7R (EIA)	50Vdc	10000pF±10%	3.6×3.5	2.5	5.0	K1	M1
RCER71H153K0□□H03□	X7R (EIA)	50Vdc	15000pF±10%	3.6×3.5	2.5	2.5	A2	DB
RCER71H153K0□□H03□	X7R (EIA)	50Vdc	15000pF±10%	3.6×3.5	2.5	5.0	K1	M1
RCER71H223K0□□H03□	X7R (EIA)	50Vdc	22000pF±10%	3.6×3.5	2.5	2.5	A2	DB
RCER71H223K0□□H03□	X7R (EIA)	50Vdc	22000pF±10%	3.6×3.5	2.5	5.0	K1	M1
RCER71H333K0□□H03□	X7R (EIA)	50Vdc	33000pF±10%	3.6×3.5	2.5	2.5	A2	DB
RCER71H333K0□□H03□	X7R (EIA)	50Vdc	33000pF±10%	3.6×3.5	2.5	5.0	K1	M1
RCER71H473K0□□H03□	X7R (EIA)	50Vdc	47000pF±10%	3.6×3.5	2.5	2.5	A2	DB
RCER71H473K0□□H03□	X7R (EIA)	50Vdc	47000pF±10%	3.6×3.5	2.5	5.0	K1	M1
RCER71H683K0□□H03□	X7R (EIA)	50Vdc	68000pF±10%	3.6×3.5	2.5	2.5	A2	DB
RCER71H683K0□□H03□	X7R (EIA)	50Vdc	68000pF±10%	3.6×3.5	2.5	5.0	K1	M1
RCER71H104K0□□H03□	X7R (EIA)	50Vdc	0.10μF±10%	3.6×3.5	2.5	2.5	A2	DB
RCER71H104K0□□H03□	X7R (EIA)	50Vdc	0.10μF±10%	3.6×3.5	2.5	5.0	K1	M1
RCER71H154K1□□H03□	X7R (EIA)	50Vdc	0.15μF±10%	4.0×3.5	2.5	2.5	A2	DB
RCER71H154K1□□H03□	X7R (EIA)	50Vdc	0.15μF±10%	4.0×3.5	2.5	5.0	K1	M1
RCER71H224K1□□H03□	X7R (EIA)	50Vdc	0.22μF±10%	4.0×3.5	2.5	2.5	A2	DB
RCER71H224K1□□H03□	X7R (EIA)	50Vdc	0.22μF±10%	4.0×3.5	2.5	5.0	K1	M1
RCER71H334K1□□H03□	X7R (EIA)	50Vdc	0.33μF±10%	4.0×3.5	2.5	2.5	A2	DB
RCER71H334K1□□H03□	X7R (EIA)	50Vdc	0.33μF±10%	4.0×3.5	2.5	5.0	K1	M1
RCER71H474K1□□H03□	X7R (EIA)	50Vdc	0.47μF±10%	4.0×3.5	2.5	2.5	A2	DB
RCER71H474K1□□H03□	X7R (EIA)	50Vdc	0.47μF±10%	4.0×3.5	2.5	5.0	K1	M1
RCER71H684K2□□H03□	X7R (EIA)	50Vdc	0.68μF±10%	5.5×4.0	3.15	2.5	A2	DB
RCER71H684K2□□H03□	X7R (EIA)	50Vdc	0.68μF±10%	5.5×4.0	3.15	5.0	K1	M1
RCER71H105K2□□H03□	X7R (EIA)	50Vdc	1.0μF±10%	5.5×4.0	3.15	2.5	A2	DB
RCER71H105K2□□H03□	X7R (EIA)	50Vdc	1.0μF±10%	5.5×4.0	3.15	5.0	K1	M1
RCER71H155K2□□H03□	X7R (EIA)	50Vdc	1.5μF±10%	5.5×4.0	3.15	2.5	A2	DB
RCER71H155K2□□H03□	X7R (EIA)	50Vdc	1.5μF±10%	5.5×4.0	3.15	5.0	K1	M1

前ページより続く

品番	温度特性	定格電圧	静電容量	寸法 LxW (mm)	寸法 T (mm)	リード線間隔 F (mm)	端子形状コード 単品	端子形状コード テーピング
RCER71H225K2□□H03□	X7R (EIA)	50Vdc	2.2μF±10%	5.5×4.0	3.15	2.5	A2	DB
RCER71H225K2□□H03□	X7R (EIA)	50Vdc	2.2μF±10%	5.5×4.0	3.15	5.0	K1	M1
RCER71H335K3□□H03□	X7R (EIA)	50Vdc	3.3μF±10%	5.5×5.0	4.0	2.5	A2	DB
RCER71H335K3□□H03□	X7R (EIA)	50Vdc	3.3μF±10%	5.5×5.0	4.0	5.0	K1	M1
RCER71H475K3□□H03□	X7R (EIA)	50Vdc	4.7μF±10%	5.5×5.0	4.0	2.5	A2	DB
RCER71H475K3□□H03□	X7R (EIA)	50Vdc	4.7μF±10%	5.5×5.0	4.0	5.0	K1	M1
RCER71H106MW□□H03□	X7R (EIA)	50Vdc	10μF±20%	5.5×7.5	4.0	5.0	K1	M1
RCER72A221K0□□H03□	X7R (EIA)	100Vdc	220pF±10%	3.6×3.5	2.5	2.5	A2	DB
RCER72A221K0□□H03□	X7R (EIA)	100Vdc	220pF±10%	3.6×3.5	2.5	5.0	K1	M1
RCER72A331K0□□H03□	X7R (EIA)	100Vdc	330pF±10%	3.6×3.5	2.5	2.5	A2	DB
RCER72A331K0□□H03□	X7R (EIA)	100Vdc	330pF±10%	3.6×3.5	2.5	5.0	K1	M1
RCER72A471K0□□H03□	X7R (EIA)	100Vdc	470pF±10%	3.6×3.5	2.5	2.5	A2	DB
RCER72A471K0□□H03□	X7R (EIA)	100Vdc	470pF±10%	3.6×3.5	2.5	5.0	K1	M1
RCER72A681K0□□H03□	X7R (EIA)	100Vdc	680pF±10%	3.6×3.5	2.5	2.5	A2	DB
RCER72A681K0□□H03□	X7R (EIA)	100Vdc	680pF±10%	3.6×3.5	2.5	5.0	K1	M1
RCER72A102K0□□H03□	X7R (EIA)	100Vdc	1000pF±10%	3.6×3.5	2.5	2.5	A2	DB
RCER72A102K0□□H03□	X7R (EIA)	100Vdc	1000pF±10%	3.6×3.5	2.5	5.0	K1	M1
RCER72A152K0□□H03□	X7R (EIA)	100Vdc	1500pF±10%	3.6×3.5	2.5	2.5	A2	DB
RCER72A152K0□□H03□	X7R (EIA)	100Vdc	1500pF±10%	3.6×3.5	2.5	5.0	K1	M1
RCER72A222K0□□H03□	X7R (EIA)	100Vdc	2200pF±10%	3.6×3.5	2.5	2.5	A2	DB
RCER72A222K0□□H03□	X7R (EIA)	100Vdc	2200pF±10%	3.6×3.5	2.5	5.0	K1	M1
RCER72A332K0□□H03□	X7R (EIA)	100Vdc	3300pF±10%	3.6×3.5	2.5	2.5	A2	DB
RCER72A332K0□□H03□	X7R (EIA)	100Vdc	3300pF±10%	3.6×3.5	2.5	5.0	K1	M1
RCER72A472K0□□H03□	X7R (EIA)	100Vdc	4700pF±10%	3.6×3.5	2.5	2.5	A2	DB
RCER72A472K0□□H03□	X7R (EIA)	100Vdc	4700pF±10%	3.6×3.5	2.5	5.0	K1	M1
RCER72A682K0□□H03□	X7R (EIA)	100Vdc	6800pF±10%	3.6×3.5	2.5	2.5	A2	DB
RCER72A682K0□□H03□	X7R (EIA)	100Vdc	6800pF±10%	3.6×3.5	2.5	5.0	K1	M1
RCER72A103K0□□H03□	X7R (EIA)	100Vdc	10000pF±10%	3.6×3.5	2.5	2.5	A2	DB
RCER72A103K0□□H03□	X7R (EIA)	100Vdc	10000pF±10%	3.6×3.5	2.5	5.0	K1	M1
RCER72A153K0□□H03□	X7R (EIA)	100Vdc	15000pF±10%	3.6×3.5	2.5	2.5	A2	DB
RCER72A153K0□□H03□	X7R (EIA)	100Vdc	15000pF±10%	3.6×3.5	2.5	5.0	K1	M1
RCER72A223K0□□H03□	X7R (EIA)	100Vdc	22000pF±10%	3.6×3.5	2.5	2.5	A2	DB
RCER72A223K0□□H03□	X7R (EIA)	100Vdc	22000pF±10%	3.6×3.5	2.5	5.0	K1	M1
RCER72A333K1□□H03□	X7R (EIA)	100Vdc	33000pF±10%	4.0×3.5	2.5	2.5	A2	DB
RCER72A333K1□□H03□	X7R (EIA)	100Vdc	33000pF±10%	4.0×3.5	2.5	5.0	K1	M1
RCER72A473K1□□H03□	X7R (EIA)	100Vdc	47000pF±10%	4.0×3.5	2.5	2.5	A2	DB
RCER72A473K1□□H03□	X7R (EIA)	100Vdc	47000pF±10%	4.0×3.5	2.5	5.0	K1	M1
RCER72A683K1□□H03□	X7R (EIA)	100Vdc	68000pF±10%	4.0×3.5	2.5	2.5	A2	DB
RCER72A683K1□□H03□	X7R (EIA)	100Vdc	68000pF±10%	4.0×3.5	2.5	5.0	K1	M1
RCER72A104K1□□H03□	X7R (EIA)	100Vdc	0.10μF±10%	4.0×3.5	2.5	2.5	A2	DB
RCER72A104K1□□H03□	X7R (EIA)	100Vdc	0.10μF±10%	4.0×3.5	2.5	5.0	K1	M1
RCER72A154K2□□H03□	X7R (EIA)	100Vdc	0.15μF±10%	5.5×4.0	3.15	2.5	A2	DB
RCER72A154K2□□H03□	X7R (EIA)	100Vdc	0.15μF±10%	5.5×4.0	3.15	5.0	K1	M1
RCER72A224K2□□H03□	X7R (EIA)	100Vdc	0.22μF±10%	5.5×4.0	3.15	2.5	A2	DB
RCER72A224K2□□H03□	X7R (EIA)	100Vdc	0.22μF±10%	5.5×4.0	3.15	5.0	K1	M1
RCER72A334K1□□H03□	X7R (EIA)	100Vdc	0.33μF±10%	4.0×3.5	2.5	2.5	A2	DB
RCER72A334K1□□H03□	X7R (EIA)	100Vdc	0.33μF±10%	4.0×3.5	2.5	5.0	K1	M1
RCER72A474K2□□H03□	X7R (EIA)	100Vdc	0.47μF±10%	5.5×4.0	3.15	2.5	A2	DB
RCER72A474K2□□H03□	X7R (EIA)	100Vdc	0.47μF±10%	5.5×4.0	3.15	5.0	K1	M1
RCER72A684K2□□H03□	X7R (EIA)	100Vdc	0.68μF±10%	5.5×4.0	3.15	2.5	A2	DB
RCER72A684K2□□H03□	X7R (EIA)	100Vdc	0.68μF±10%	5.5×4.0	3.15	5.0	K1	M1
RCER72A105K2□□H03□	X7R (EIA)	100Vdc	1.0μF±10%	5.5×4.0	3.15	2.5	A2	DB
RCER72A105K2□□H03□	X7R (EIA)	100Vdc	1.0μF±10%	5.5×4.0	3.15	5.0	K1	M1
RCEC72A155K3□□H03□	X7S (EIA)	100Vdc	1.5μF±10%	5.5×5.0	4.0	2.5	A2	DB
RCEC72A155K3□□H03□	X7S (EIA)	100Vdc	1.5μF±10%	5.5×5.0	4.0	5.0	K1	M1
RCEC72A225K3□□H03□	X7S (EIA)	100Vdc	2.2μF±10%	5.5×5.0	4.0	2.5	A2	DB
RCEC72A225K3□□H03□	X7S (EIA)	100Vdc	2.2μF±10%	5.5×5.0	4.0	5.0	K1	M1

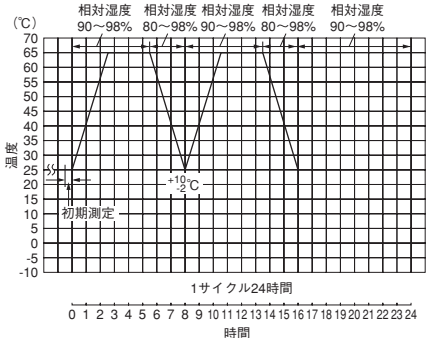
次ページに続く

前ページより続く

品番	温度特性	定格電圧	静電容量	寸法 LxW (mm)	寸法 T (mm)	リード線間隔 F (mm)	端子形状 コード 単品	端子形状 コード テーピング
RCER72A475MW□□H03□	X7S (EIA)	100Vdc	4.7μF±20%	5.5×7.5	4.0	5.0	K1	M1
RCER72E102K1□□H03□	X7R (EIA)	250Vdc	1000pF±10%	4.0×3.5	3.15	5.0	K1	M1
RCER72E152K1□□H03□	X7R (EIA)	250Vdc	1500pF±10%	4.0×3.5	3.15	5.0	K1	M1
RCER72E222K1□□H03□	X7R (EIA)	250Vdc	2200pF±10%	4.0×3.5	3.15	5.0	K1	M1
RCER72E332K1□□H03□	X7R (EIA)	250Vdc	3300pF±10%	4.0×3.5	3.15	5.0	K1	M1
RCER72E472K1□□H03□	X7R (EIA)	250Vdc	4700pF±10%	4.0×3.5	3.15	5.0	K1	M1
RCER72E682K1□□H03□	X7R (EIA)	250Vdc	6800pF±10%	4.0×3.5	3.15	5.0	K1	M1
RCER72E103K1□□H03□	X7R (EIA)	250Vdc	10000pF±10%	4.0×3.5	3.15	5.0	K1	M1
RCER72E153K1□□H03□	X7R (EIA)	250Vdc	15000pF±10%	4.0×3.5	3.15	5.0	K1	M1
RCER72E223K1□□H03□	X7R (EIA)	250Vdc	22000pF±10%	4.0×3.5	3.15	5.0	K1	M1
RCER72E333K2□□H03□	X7R (EIA)	250Vdc	33000pF±10%	5.5×4.0	3.15	5.0	K1	M1
RCER72E473K2□□H03□	X7R (EIA)	250Vdc	47000pF±10%	5.5×4.0	3.15	5.0	K1	M1
RCER72E683K2□□H03□	X7R (EIA)	250Vdc	68000pF±10%	5.5×4.0	3.15	5.0	K1	M1
RCER72E104K2□□H03□	X7R (EIA)	250Vdc	0.10μF±10%	5.5×4.0	3.15	5.0	K1	M1
RCER72E154K3□□H03□	X7R (EIA)	250Vdc	0.15μF±10%	5.5×5.0	4.0	5.0	K1	M1
RCER72E224K3□□H03□	X7R (EIA)	250Vdc	0.22μF±10%	5.5×5.0	4.0	5.0	K1	M1
RCER72E334K4□□H03□	X7R (EIA)	250Vdc	0.33μF±10%	7.5×5.5	4.0	5.0	K1	M1
RCER72E474K4□□H03□	X7R (EIA)	250Vdc	0.47μF±10%	7.5×5.5	4.0	5.0	K1	M1
RCER72E684K5□□H03□	X7R (EIA)	250Vdc	0.68μF±10%	7.5×7.5	4.0	5.0	B1	E1
RCER72E105K5□□H03□	X7R (EIA)	250Vdc	1.0μF±10%	7.5×7.5	4.0	5.0	B1	E1
RCER72E225MU□□H03□	X7R (EIA)	250Vdc	2.2μF±20%	7.5×12.5	4.0	5.0	B1	E1
RCER72J102K2□□H03□	X7R (EIA)	630Vdc	1000pF±10%	5.5×4.0	3.15	5.0	K1	M1
RCER72J152K2□□H03□	X7R (EIA)	630Vdc	1500pF±10%	5.5×4.0	3.15	5.0	K1	M1
RCER72J222K2□□H03□	X7R (EIA)	630Vdc	2200pF±10%	5.5×4.0	3.15	5.0	K1	M1
RCER72J332K2□□H03□	X7R (EIA)	630Vdc	3300pF±10%	5.5×4.0	3.15	5.0	K1	M1
RCER72J472K2□□H03□	X7R (EIA)	630Vdc	4700pF±10%	5.5×4.0	3.15	5.0	K1	M1
RCER72J682K2□□H03□	X7R (EIA)	630Vdc	6800pF±10%	5.5×4.0	3.15	5.0	K1	M1
RCER72J103K2□□H03□	X7R (EIA)	630Vdc	10000pF±10%	5.5×4.0	3.15	5.0	K1	M1
RCER72J153K2□□H03□	X7R (EIA)	630Vdc	15000pF±10%	5.5×4.0	3.15	5.0	K1	M1
RCER72J223K2□□H03□	X7R (EIA)	630Vdc	22000pF±10%	5.5×4.0	3.15	5.0	K1	M1
RCER72J333K3□□H03□	X7R (EIA)	630Vdc	33000pF±10%	5.5×5.0	4.0	5.0	K1	M1
RCER72J473K3□□H03□	X7R (EIA)	630Vdc	47000pF±10%	5.5×5.0	4.0	5.0	K1	M1
RCER72J683K4□□H03□	X7R (EIA)	630Vdc	68000pF±10%	7.5×5.5	4.0	5.0	K1	M1
RCER72J104K4□□H03□	X7R (EIA)	630Vdc	0.10μF±10%	7.5×5.5	4.0	5.0	K1	M1
RCER72J154K5□□H03□	X7R (EIA)	630Vdc	0.15μF±10%	7.5×8.0	4.0	5.0	B1	E1
RCER72J224K5□□H03□	X7R (EIA)	630Vdc	0.22μF±10%	7.5×8.0	4.0	5.0	B1	E1
RCER72J474MU□□H03□	X7R (EIA)	630Vdc	0.47μF±20%	7.7×13.0	4.0	5.0	B1	E1
RCER73A102K2□□H03□	X7R (EIA)	1000Vdc	1000pF±10%	5.5×4.0	3.15	5.0	K1	M1
RCER73A152K2□□H03□	X7R (EIA)	1000Vdc	1500pF±10%	5.5×4.0	3.15	5.0	K1	M1
RCER73A222K2□□H03□	X7R (EIA)	1000Vdc	2200pF±10%	5.5×4.0	3.15	5.0	K1	M1
RCER73A332K2□□H03□	X7R (EIA)	1000Vdc	3300pF±10%	5.5×4.0	3.15	5.0	K1	M1
RCER73A472K2□□H03□	X7R (EIA)	1000Vdc	4700pF±10%	5.5×4.0	3.15	5.0	K1	M1
RCER73A682K2□□H03□	X7R (EIA)	1000Vdc	6800pF±10%	5.5×4.0	3.15	5.0	K1	M1
RCER73A103K2□□H03□	X7R (EIA)	1000Vdc	10000pF±10%	5.5×4.0	3.15	5.0	K1	M1
RCER73A153K3□□H03□	X7R (EIA)	1000Vdc	15000pF±10%	5.5×5.0	4.0	5.0	K1	M1
RCER73A223K3□□H03□	X7R (EIA)	1000Vdc	22000pF±10%	5.5×5.0	4.0	5.0	K1	M1
RCER73A333K4□□H03□	X7R (EIA)	1000Vdc	33000pF±10%	7.5×5.5	4.0	5.0	K1	M1
RCER73A473K4□□H03□	X7R (EIA)	1000Vdc	47000pF±10%	7.5×5.5	4.0	5.0	K1	M1
RCER73A683K5□□H03□	X7R (EIA)	1000Vdc	68000pF±10%	7.5×8.0	4.0	5.0	B1	E1
RCER73A104K5□□H03□	X7R (EIA)	1000Vdc	0.10μF±10%	7.5×8.0	4.0	5.0	B1	E1
RCER73A224MU□□H03□	X7R (EIA)	1000Vdc	0.22μF±20%	7.7×13.0	4.0	5.0	B1	E1

□□は端子形状を示す記号が入ります。右側の「端子形状コード」欄をご参照ください。
 品番末尾の□は包装仕様を示す記号が入ります。(B:単品、A:テーピング品)

1 温度補償用 性能および試験方法

No.	AEC-Q200 項目	性能	AEC-Q200 試験方法															
1	ストレス前後の電気試験	-	-															
2	高温放置	試験後、以下を満足します。	試験温度：150±3℃ 試験時間：1000±12時間 後処理：標準状態*に24±2時間放置															
	外観	著しい異常はありません。																
	静電容量変化率	±3%、±0.3pFのいずれか大きい値以内																
	Q	30pF以上：Q≥350 10pF以上30pF未満：Q≥275+5C/2 10pF未満：Q≥200+10C C：公称静電容量（pF）																
	I.R.	1,000MΩ、50MΩ・μFのいずれか小さい値以上																
3	温度サイクル	試験後、以下を満足します。	試料を、(19) 固着性に規定の試験基板にはんだ付けします。 サイクル数：1,000回 <table border="1" style="margin: 10px auto;"> <thead> <tr> <th>段階</th> <th>1</th> <th>2</th> <th>3</th> <th>4</th> </tr> </thead> <tbody> <tr> <td>温度 (℃)</td> <td>-55+0/-3</td> <td>室温</td> <td>125+3/-0</td> <td>室温</td> </tr> <tr> <td>時間 (分)</td> <td>15±3</td> <td>1</td> <td>15±3</td> <td>1</td> </tr> </tbody> </table> 後処理：標準状態*に24±2時間放置	段階	1	2	3	4	温度 (℃)	-55+0/-3	室温	125+3/-0	室温	時間 (分)	15±3	1	15±3	1
	段階	1		2	3	4												
	温度 (℃)	-55+0/-3		室温	125+3/-0	室温												
	時間 (分)	15±3		1	15±3	1												
外観	著しい異常はありません。																	
静電容量変化率	±5%、±0.5pFのいずれか大きい値以内																	
Q	30pF以上：Q≥350 10pF以上30pF未満：Q≥275+5C/2 10pF未満：Q≥200+10C C：公称静電容量（pF）																	
	I.R.	1,000MΩ、50MΩ・μFのいずれか小さい値以上																
4	温湿度サイクル	試験後、以下を満足します。	下図のように24時間で1サイクルとします。 サイクル数：10回 															
	外観	著しい異常はありません。																
	静電容量変化率	±5%、±0.5pFのいずれか大きい値以内																
	Q	30pF以上：Q≥200 30pF未満：Q≥100+10C/3 C：公称静電容量（pF）																
	I.R.	500MΩ、25MΩ・μFのいずれか小さい値以上																
5	耐湿負荷	試験後、以下を満足します。	試験温度：85±3℃ 相対湿度：80~85% 試験時間：1,000±12時間 試験電圧：定格電圧 DC1.3+0.2/-0V（保護抵抗：6.8kΩ） 充放電電流：50mA以下 後処理：標準状態*に24±2時間放置															
	外観	著しい異常はありません。																
	静電容量変化率	±5%、±0.5pFのいずれか大きい値以内																
	Q	30pF以上：Q≥200 30pF未満：Q≥100+10C/3 C：公称静電容量（pF）																
	I.R.	500MΩ、25MΩ・μFのいずれか小さい値以上																
6	高温負荷	試験後、以下を満足します。	試験温度：最高使用温度±3℃ 試験時間：1000±12時間 試験電圧： <table border="1" style="margin: 10px auto;"> <thead> <tr> <th>定格電圧</th> <th>試験電圧</th> </tr> </thead> <tbody> <tr> <td>DC50V、DC100V</td> <td>定格電圧×200%</td> </tr> <tr> <td>DC250V</td> <td>定格電圧×150%</td> </tr> <tr> <td>DC630V、DC1kV</td> <td>定格電圧×120%</td> </tr> </tbody> </table> 充放電電流：50mA以下 後処理：標準状態*に24±2時間放置	定格電圧	試験電圧	DC50V、DC100V	定格電圧×200%	DC250V	定格電圧×150%	DC630V、DC1kV	定格電圧×120%							
	定格電圧	試験電圧																
	DC50V、DC100V	定格電圧×200%																
	DC250V	定格電圧×150%																
DC630V、DC1kV	定格電圧×120%																	
外観	著しい異常はありません。																	
静電容量変化率	±3%、±0.3pFのいずれか大きい値以内																	
Q	30pF以上：Q≥350 10pF以上30pF未満：Q≥275+5C/2 10pF未満：Q≥200+10C C：公称静電容量（pF）																	
	I.R.	1,000MΩ、50MΩ・μFのいずれか小さい値以上																
7	外観	著しい異常はありません。	目視によります。															
8	寸法	規定の寸法範囲にあります。	ノギスおよびマイクロメータによります。															
9	表示	容易に判読できます。	目視によります。															

* 標準状態：温度：15~35℃、相対湿度：45~75%、気圧：86~106kPa

温度補償用 性能および試験方法

1

前ページより続く

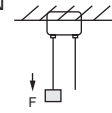
No.	AEC-Q200 項目	性能	AEC-Q200 試験方法									
10	耐溶剤性	外観	著しい異常はありません。									
		静電容量	規定の許容差内にあります。									
		Q	30pF以上：Q \geq 1,000 30pF未満：Q \geq 400+20C C：公称静電容量（pF）									
		I.R.	10,000M Ω 、500M Ω ・ μ Fのいずれか小さい値以上									
			MIL-STD-202 Method 215によります。 溶剤1：イソプロピルアルコール1に対してミネラルスピリッツ3の溶剤 溶剤2：テレピンデフレクサー 溶剤3：水42に対してプロピレングリコールモノメチルエーテル1、モノエタノールアミン1の溶剤									
11	衝撃	外観	著しい異常はありません。									
		静電容量	規定の許容差内にあります。									
		Q	30pF以上：Q \geq 1,000 30pF未満：Q \geq 400+20C C：公称静電容量（pF）									
		I.R.	10,000M Ω 、500M Ω ・ μ Fのいずれか小さい値以上									
			波形：半波正弦波 作用時間：0.5ms 最大衝撃値：1,500G 速度変化：4.7m/s 互いに垂直なる3軸の両方向に3回ずつ（計18回）行います。									
12	耐振性	外観	著しい異常はありません。									
		静電容量	規定の許容差内にあります。									
		Q	30pF以上：Q \geq 1,000 30pF未満：Q \geq 400+20C C：公称静電容量（pF）									
		I.R.	10,000M Ω 、500M Ω ・ μ Fのいずれか小さい値以上									
			試料を（19）固着性に規定する試験基板にはんだ付けします。 振動の種類：10～2,000～10Hz（20分間） 全振幅：1.5mm 互いに垂直なる3方向に12回ずつ（計36回）行います。									
13	はんだ耐熱性	試験後、以下を満足します。										
		外観	著しい異常はありません。									
		静電容量変化率	\pm 2.5%、 \pm 0.25pFのいずれか大きい値以内									
		耐電圧（端子間）	異常ありません。									
			はんだ温度：260 \pm 5 $^{\circ}$ C 浸せき時間：10 \pm 1秒 浸せき位置：本体根元から1.5～2.0mmの所まで 後処理：*標準状態に24 \pm 2時間放置									
14	熱衝撃	試験後、以下を満足します。										
		外観	著しい異常はありません。									
		静電容量変化率	\pm 5%、 \pm 0.5pFのいずれか大きい値以内									
		Q	30pF以上：Q \geq 350 10pF以上30pF未満：Q \geq 275+5C/2 10pF未満：Q \geq 200+10C C：公称静電容量（pF）									
		I.R.	1,000M Ω 、50M Ω ・ μ Fのいずれか小さい値以上									
			試料を（19）固着性に規定する試験基板にはんだ付けします。 サイクル数：300回（20秒以内で移送すること。） <table border="1" style="margin-left: auto; margin-right: auto;"> <thead> <tr> <th>段階</th> <th>1</th> <th>2</th> </tr> </thead> <tbody> <tr> <td>温度（$^{\circ}$C）</td> <td>-55+0/-3</td> <td>125+3/-0</td> </tr> <tr> <td>時間（分）</td> <td>15\pm3</td> <td>15\pm3</td> </tr> </tbody> </table> 後処理：標準状態*に24 \pm 2時間放置	段階	1	2	温度（ $^{\circ}$ C）	-55+0/-3	125+3/-0	時間（分）	15 \pm 3	15 \pm 3
段階	1	2										
温度（ $^{\circ}$ C）	-55+0/-3	125+3/-0										
時間（分）	15 \pm 3	15 \pm 3										
15	静電気	外観	著しい異常はありません。									
		静電容量	規定の許容差内にあります。									
		Q	30pF以上：Q \geq 1,000 30pF未満：Q \geq 400+20C C：公称静電容量（pF）									
		I.R.	10,000M Ω 、500M Ω ・ μ Fのいずれか小さい値以上									
			AEC-Q200-004によります。									
16	はんだ付き性	リード線の円周方向95%以上で軸方向に切れ目がなく、浸した所まではんだが付着しています。	8時間 \pm 15分のスチームエージングを実施後、以下の試験を実施します。 エタノール（JIS K 8101）とロジン（JIS K 5902）25%の溶液に浸せきさせた後、以下の条件で溶融はんだ中に試料を浸せきします。 浸せき時間：2 \pm 0.5秒間 浸せき位置：本体根元から1.5～2.0mmの所まで									

* 標準状態：温度：15～35 $^{\circ}$ C、相対湿度：45～75%、気圧：86～106kPa

次ページに続く

1 温度補償用 性能および試験方法

前ページより続く

No.	AEC-Q200 項目	性能		AEC-Q200 試験方法														
17	電気特性	外観	著しい異常はありません。		目視によります。													
		静電容量	規定の許容差内にあります。		<table border="1"> <thead> <tr> <th>容量</th> <th>測定周波数</th> <th>測定電圧</th> </tr> </thead> <tbody> <tr> <td>C < 1000pF</td> <td>1 ± 0.1MHz</td> <td>AC0.5~5V (r.m.s.)</td> </tr> <tr> <td>C ≥ 1000pF</td> <td>1 ± 0.1kHz</td> <td>AC1 ± 0.2V (r.m.s.)</td> </tr> </tbody> </table>			容量	測定周波数	測定電圧	C < 1000pF	1 ± 0.1MHz	AC0.5~5V (r.m.s.)	C ≥ 1000pF	1 ± 0.1kHz	AC1 ± 0.2V (r.m.s.)		
		容量	測定周波数	測定電圧														
		C < 1000pF	1 ± 0.1MHz	AC0.5~5V (r.m.s.)														
C ≥ 1000pF	1 ± 0.1kHz	AC1 ± 0.2V (r.m.s.)																
Q	30pF以上：Q ≥ 1,000 30pF未満：Q ≥ 400+20C C：公称静電容量 (pF)		測定温度：25℃															
I.R.	端子間	10,000MΩ、500MΩ・μFのいずれか小さい値以上		測定電圧：定格電圧 印加時間：2分間 測定温度：25℃														
18	端子強度	耐電圧	端子間	異常なく耐えます。		試験電圧： <table border="1"> <thead> <tr> <th>定格電圧</th> <th>試験電圧</th> </tr> </thead> <tbody> <tr> <td>DC50V、DC100V</td> <td>定格電圧 × 300%</td> </tr> <tr> <td>DC250V</td> <td>定格電圧 × 200%</td> </tr> <tr> <td>DC630V</td> <td>定格電圧 × 150%</td> </tr> <tr> <td>DC1kV</td> <td>定格電圧 × 130%</td> </tr> </tbody> </table> 印加時間：1~5秒間 充放電電流：50mA以下			定格電圧	試験電圧	DC50V、DC100V	定格電圧 × 300%	DC250V	定格電圧 × 200%	DC630V	定格電圧 × 150%	DC1kV	定格電圧 × 130%
			定格電圧	試験電圧														
DC50V、DC100V	定格電圧 × 300%																	
DC250V	定格電圧 × 200%																	
DC630V	定格電圧 × 150%																	
DC1kV	定格電圧 × 130%																	
端子外装間	異常なく耐えます。		試験電圧：定格電圧 × 250% 印加時間：1~5秒間 充放電電流：50mA以下 印加方法：金属小球法															
19	静電容量温度特性	引っぱり強さ	端子の切断、緩みなどの異常がありません。		コンデンサの本体を固定し、各端子の軸方向に10Nの荷重を徐々に加えます。 保持時間は10 ± 1秒とします。 													
		曲げ強さ			リード線端子の引き出し軸が垂直になるようにコンデンサの本体を保持し、2.5Nの荷重をつり下げます。 次に本体を90度曲げたのち、元の位置に戻し更に逆方向に90度曲げ、再び元の位置に戻します。 90度曲げるのに要する時間は約2~3秒間とします。													
19	静電容量温度特性	静電容量温度係数の公称値は表Aによります。ただし、25℃以下の静電容量変化率は表Aに規定の範囲内にあります。		各段階での測定は、規定温度に達した後5分値とします。 下表の各温度で容量値を測定します。 温度係数は段階3の容量値を基準にして計算します。														
		静電容量のずれ：±0.2%、±0.05pFのいずれか大きい値以内		<table border="1"> <thead> <tr> <th>段階</th> <th>温度 (℃)</th> </tr> </thead> <tbody> <tr> <td>1</td> <td>25 ± 2</td> </tr> <tr> <td>2</td> <td>-55 ± 3</td> </tr> <tr> <td>3</td> <td>25 ± 2</td> </tr> <tr> <td>4</td> <td>125 ± 3</td> </tr> <tr> <td>5</td> <td>25 ± 2</td> </tr> </tbody> </table>			段階	温度 (℃)	1	25 ± 2	2	-55 ± 3	3	25 ± 2	4	125 ± 3	5	25 ± 2
段階	温度 (℃)																	
1	25 ± 2																	
2	-55 ± 3																	
3	25 ± 2																	
4	125 ± 3																	
5	25 ± 2																	

* 標準状態：温度：15~35℃、相対湿度：45~75%、気圧：86~106kPa

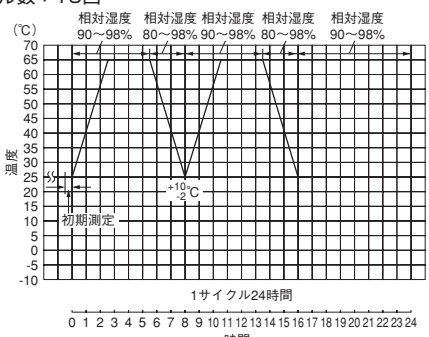
表A 各温度における静電容量変化率 (単位：%)

特性	温度 (℃)	-55		-30		-10	
	温度係数の公称値 (ppm/℃)*	最高値	最低値	最高値	最低値	最高値	最低値
C0G	0 ± 30	0.58	-0.24	0.40	-0.17	0.25	-0.11
U2J	-750 ± 120	8.78	5.04	6.04	3.47	3.84	2.21

* 温度係数の公称値は、25℃から125℃までの温度範囲における温度係数を示す。

高誘電率系 性能および試験方法


1

No.	AEC-Q200 項目	性能	AEC-Q200 試験方法															
1	ストレス前後の電気試験	-	-															
2	高温放置	試験後、以下を満足します。	試験温度：150±3℃ 試験時間：1000±12時間 後処理：標準状態*に24±2時間放置															
	外観	著しい異常はありません。																
	静電容量変化率	±12.5%以内																
	誘電正接	0.04以下																
3	I.R.	1,000MΩ、50MΩ・μFのいずれか小さい値以上	試料を、(19) 固着性に規定の試験基板にはんだ付けします。 サイクル数：1,000回 <table border="1"> <thead> <tr> <th>段階</th> <th>1</th> <th>2</th> <th>3</th> <th>4</th> </tr> </thead> <tbody> <tr> <td>温度 (℃)</td> <td>-55+0/-3</td> <td>室温</td> <td>125+3/-0</td> <td>室温</td> </tr> <tr> <td>時間 (分)</td> <td>15±3</td> <td>1</td> <td>15±3</td> <td>1</td> </tr> </tbody> </table> 前処理：熱処理（150+0/-10℃、1時間）後、標準状態*に24±2時間放置 後処理：標準状態*に24±2時間放置	段階	1	2	3	4	温度 (℃)	-55+0/-3	室温	125+3/-0	室温	時間 (分)	15±3	1	15±3	1
	段階	1		2	3	4												
	温度 (℃)	-55+0/-3		室温	125+3/-0	室温												
	時間 (分)	15±3		1	15±3	1												
温度サイクル	試験後、以下を満足します。																	
外観	著しい異常はありません。																	
静電容量変化率	±12.5%以内																	
誘電正接	0.05以下																	
I.R.	1,000MΩ、50MΩ・μFのいずれか小さい値以上																	
4	温湿度サイクル	試験後、以下を満足します。	下図のように24時間で1サイクルとします。 サイクル数：10回  後処理：標準状態*に24±2時間放置															
	外観	著しい異常はありません。																
	静電容量変化率	±12.5%以内																
	誘電正接	0.05以下																
I.R.	500MΩ、25MΩ・μFのいずれか小さい値以上																	
5	耐湿負荷	試験後、以下を満足します。	試験温度：85±3℃ 相対湿度：80~85% 試験時間：1,000±12時間 試験電圧：定格電圧 DC1.3+0.2/-0V（保護抵抗：6.8KΩ） 充放電電流：50mA以下 後処理：標準状態*に24±2時間放置															
	外観	著しい異常はありません。																
	静電容量変化率	±12.5%以内																
	誘電正接	0.05以下																
I.R.	500MΩ、25MΩ・μFのいずれか小さい値以上																	
6	高温負荷	試験後、以下を満足します。	試験温度：最高使用温度±3℃ 試験時間：1000±12時間 試験電圧： <table border="1"> <thead> <tr> <th>定格電圧</th> <th>試験電圧</th> </tr> </thead> <tbody> <tr> <td>DC25V、DC50V、DC100V</td> <td>定格電圧×200%*1</td> </tr> <tr> <td>DC250V</td> <td>定格電圧×150%</td> </tr> <tr> <td>DC630V</td> <td>定格電圧×120%</td> </tr> <tr> <td>DC1kV</td> <td>定格電圧×110%</td> </tr> </tbody> </table> 充放電電流：50mA以下 前処理：電圧処理（試験温度、試験電圧、1時間）後、標準状態*に24±2時間放置 後処理：標準状態*に24±2時間放置	定格電圧	試験電圧	DC25V、DC50V、DC100V	定格電圧×200%*1	DC250V	定格電圧×150%	DC630V	定格電圧×120%	DC1kV	定格電圧×110%					
	定格電圧	試験電圧																
	DC25V、DC50V、DC100V	定格電圧×200%*1																
	DC250V	定格電圧×150%																
DC630V	定格電圧×120%																	
DC1kV	定格電圧×110%																	
外観	著しい異常はありません。																	
静電容量変化率	±12.5%以内																	
誘電正接	0.04以下																	
I.R.	1,000MΩ、50MΩ・μFのいずれか小さい値以上																	
7	外観	著しい異常はありません。	目視によります。															
8	寸法	規定の寸法範囲にあります。	ノギスおよびマイクロメータによります。															
9	表示	容易に判読できます。	目視によります。															

* 標準状態：温度：15~35℃、相対湿度：45~75%、気圧：86~106kPa

*1 以下に記載のアイテム：定格電圧×150%となります。

温度特性	定格電圧	静電容量	寸法
R7	2A	334	1
R7	2A	474-105	2
C7	2A	155-225	3
C7	2A	475	W

次ページに続く 

高誘電率系 性能および試験方法

前ページより続く

No.	AEC-Q200 項目	性能		AEC-Q200 試験方法									
10	耐溶剤性	外観	著しい異常はありません。		MIL-STD-202 Method 215によります。 溶剤1：イソプロピルアルコール1に対してミネラルスピリッツ3の溶剤 溶剤2：テレピンデフレクサー 溶剤3：水42に対してプロピレングリコールモノメチルエーテル1、モノエタノールアミン1の溶剤								
		静電容量	規定の許容差内にあります。										
		誘電正接	0.025以下										
		I.R.	10,000MΩ、500MΩ・μFのいずれか小さい値以上										
11	衝撃	外観	著しい異常はありません。		波形：半波正弦波 作用時間：0.5ms 最大衝撃値：1,500G 速度変化：4.7m/s 互いに垂直なる3軸の両方向に3回ずつ（計18回）行います。								
		静電容量	規定の許容差内にあります。										
		誘電正接	0.025以下										
12	耐振性	外観	著しい異常はありません。		試料を（19）固着性に規定する試験基板にはんだ付けします。 振動の種類：10～2,000～10Hz（20分間） 全振幅：1.5mm 互いに垂直なる3方向に12回ずつ（計36回）行います。								
		静電容量	規定の許容差内にあります。										
		誘電正接	0.025以下										
13	はんだ耐熱性	試験後、以下を満足します。		はんだ温度：260±5℃ 浸せき時間：10±1秒 浸せき位置：本体根元から1.5～2.0mmの所まで 前処理：熱処理（150+0/-10℃、1時間）後、*標準状態に24±2時間放置 後処理：*標準状態に24±2時間放置									
	外観	著しい異常はありません。											
	静電容量変化率	±7.5%以内											
	耐電圧（端子間）	異常ありません。											
14	熱衝撃	試験後、以下を満足します。		試料を（19）固着性に規定する試験基板にはんだ付けします。 サイクル数：300回（20秒以内で移送すること。） <table border="1" style="margin: 5px 0;"><thead><tr><th>段階</th><th>1</th><th>2</th></tr></thead><tbody><tr><td>温度（℃）</td><td>-55+0/-3</td><td>125+3/-0</td></tr><tr><td>時間（分）</td><td>15±3</td><td>15±3</td></tr></tbody></table> 前処理：熱処理（150+0/-10℃、1時間）後、*標準状態に24±2時間放置 後処理：標準状態*に24±2時間放置	段階	1	2	温度（℃）	-55+0/-3	125+3/-0	時間（分）	15±3	15±3
		段階	1		2								
		温度（℃）	-55+0/-3		125+3/-0								
		時間（分）	15±3		15±3								
外観	著しい異常はありません。												
静電容量変化率	±12.5%以内												
誘電正接	0.05以下												
15	静電気	外観	著しい異常はありません。		AEC-Q200-004によります。								
		静電容量	規定の許容差内にあります。										
		誘電正接	0.025以下										
		I.R.	10,000MΩ、500MΩ・μFのいずれか小さい値以上										
16	はんだ付き性	リード線の円周方向95%以上で軸方向に切れ目がなく、浸した所まではんだが付着しています。		8時間±15分のスチームエージングを実施後、以下の試験を実施します。 エタノール（JIS K 8101）とロジン（JIS K 5902）25%の溶液に浸せきさせた後、以下の条件で溶融はんだ中に試料を浸せきします。 浸せき時間：2±0.5秒間 浸せき位置：本体根元から1.5～2.0mmの所まで									
17	電気特性	外観	著しい異常はありません。		目視によります。 <table border="1" style="margin: 5px 0;"><thead><tr><th>測定周波数</th><th>測定電圧</th></tr></thead><tbody><tr><td>1±0.1kHz</td><td>AC1±0.2V (r.m.s.)</td></tr></tbody></table> 測定温度：25℃	測定周波数	測定電圧	1±0.1kHz	AC1±0.2V (r.m.s.)				
		測定周波数	測定電圧										
		1±0.1kHz	AC1±0.2V (r.m.s.)										
	静電容量	規定の許容差内にあります。											
	誘電正接	0.025以下											
耐電圧	I.R.	端子間	10,000MΩ、500MΩ・μFのいずれか小さい値以上	測定電圧：定格電圧 印加時間：2分間 測定温度：25℃									
	端子間	端子間	異常なく耐えます。	試験電圧： <table border="1" style="margin: 5px 0;"><thead><tr><th>定格電圧</th><th>試験電圧</th></tr></thead><tbody><tr><td>DC25V、DC50V、DC100V</td><td>定格電圧×250%</td></tr><tr><td>DC250V</td><td>定格電圧×200%</td></tr><tr><td>DC630V</td><td>定格電圧×150%</td></tr><tr><td>DC1kV</td><td>定格電圧×120%</td></tr></tbody></table> 印加時間：1～5秒間 充放電電流：50mA以下	定格電圧	試験電圧	DC25V、DC50V、DC100V	定格電圧×250%	DC250V	定格電圧×200%	DC630V	定格電圧×150%	DC1kV
定格電圧	試験電圧												
DC25V、DC50V、DC100V	定格電圧×250%												
DC250V	定格電圧×200%												
DC630V	定格電圧×150%												
DC1kV	定格電圧×120%												
端子外装間	端子外装間	異常なく耐えます。	試験電圧：定格電圧×250% 印加時間：1～5秒間 充放電電流：50mA以下 印加方法：金属小球法										

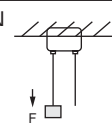
* 標準状態：温度：15～35℃、相対湿度：45～75%、気圧：86～106kPa

次ページに続く

高誘電率系 性能および試験方法

1

前ページより続く

No.	AEC-Q200 項目	性能	AEC-Q200 試験方法												
18	端子強度	端子の切断、緩みなどの異常がありません。	コンデンサの本体を固定し、各端子の軸方向に10Nの荷重を徐々に加えます。 保持時間は10±1秒とします。 												
	引っぱり強さ		リード線端子の引き出し軸が垂直になるようにコンデンサの本体を保持し、2.5Nの荷重をつり下げます。 次に本体を90度曲げたのち、元の位置に戻し更に逆方向に90度曲げ、再び元の位置に戻します。 90度曲げるのに要する時間は約2~3秒間とします。												
19	静電容量温度特性	X7R：±15%以内 X7S：±22%以内	各段階での測定は、規定温度に達した後5分値とします。 下表の各温度で容量値を測定します。 温度係数は段階3の容量値を基準にして計算します。 <table border="1" data-bbox="925 627 1452 772"> <thead> <tr> <th>段階</th> <th>温度 (°C)</th> </tr> </thead> <tbody> <tr> <td>1</td> <td>25±2</td> </tr> <tr> <td>2</td> <td>-55±3</td> </tr> <tr> <td>3</td> <td>25±2</td> </tr> <tr> <td>4</td> <td>125±3</td> </tr> <tr> <td>5</td> <td>25±2</td> </tr> </tbody> </table> 前処理：熱処理(150+0/-10°C、1時間)後、*標準状態に24±2時間放置	段階	温度 (°C)	1	25±2	2	-55±3	3	25±2	4	125±3	5	25±2
段階	温度 (°C)														
1	25±2														
2	-55±3														
3	25±2														
4	125±3														
5	25±2														

* 標準状態：温度：15~35°C、相対湿度：45~75%、気圧：86~106kPa

絶縁型ラジアルリードタイプ 積層セラミックコンデンサ

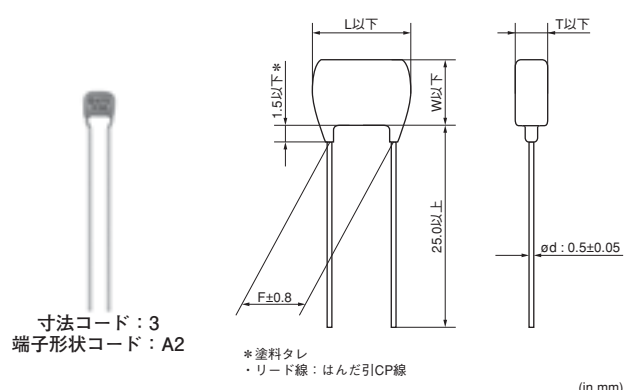
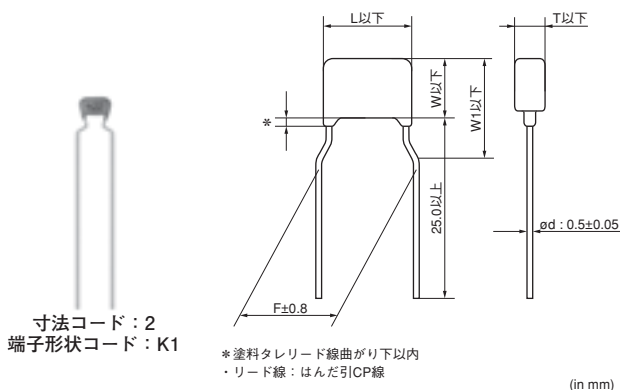
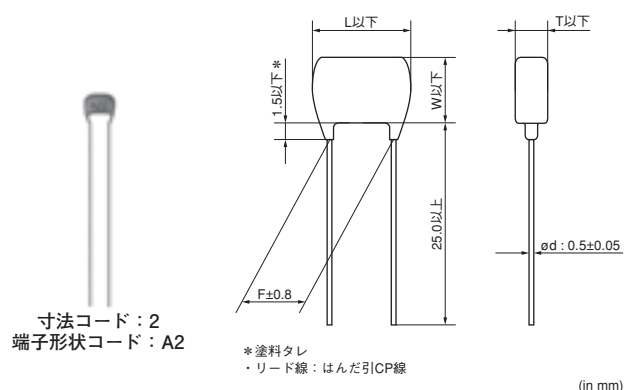
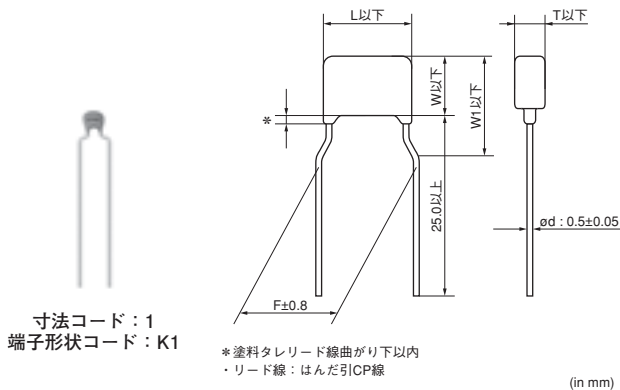
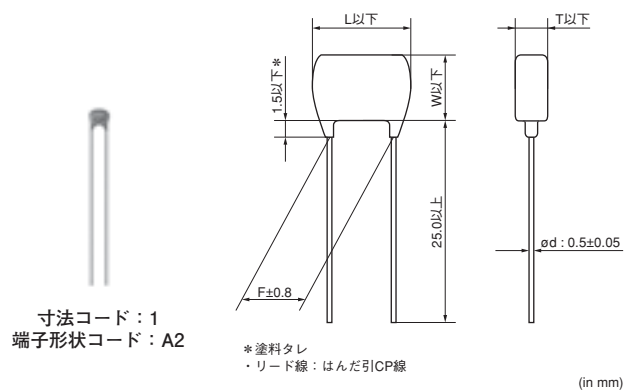
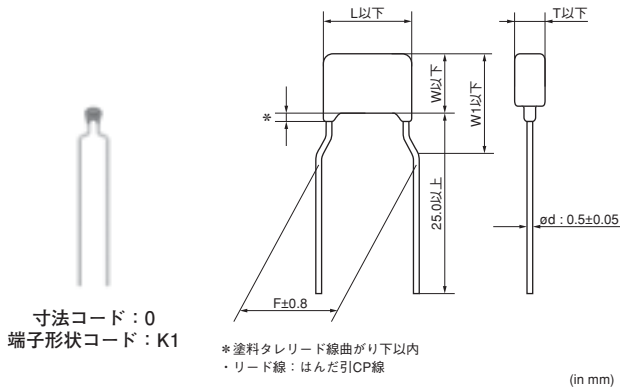
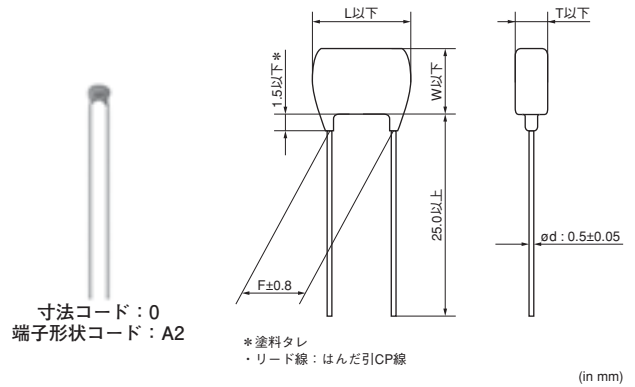


RHEシリーズ 150°C対応品 (自動車用) (DC50V-DC100V)

2

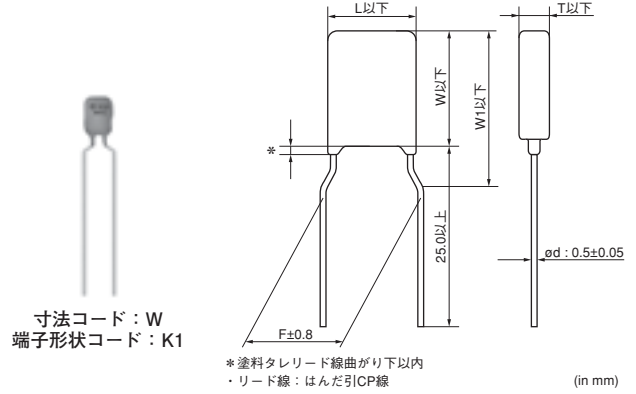
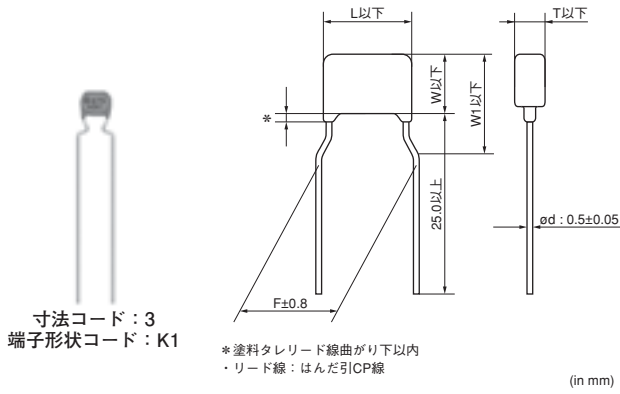
■特長

1. 小型・大容量のコンデンサです。
2. ESR、ESLが小さく、高い周波数まで使用できます。
3. 最高使用温度150°Cに対応しています。
 ただし、150°Cでの使用は累積2000時間以内とします。
4. AEC-Q200、ISO7637-2（サージ試験）対応品です。
5. 鉛フリー、ハロゲンフリーに対応します。
6. フローはんだ、溶接実装に対応します。
 （リフローはんだには対応していません。）
7. 溶接条件により銅線が必要な場合、ご要求に基づき銅線も対応します。



次ページに続く

前ページより続く



2

外形寸法

Dimensions and Lead Style Code	Dimensions (mm)					
	L	W	W1	T	F	d
0A2/0DB	3.6	3.5	-	See the individual product specification	2.5	0.5
0K1/0M1	3.6	3.5	6.0		5.0	0.5
1A2/1DB	4.0	3.5	-		2.5	0.5
1K1/1M1	4.0	3.5	5.0		5.0	0.5
2A2/2DB	5.5	4.0	-		2.5	0.5
2K1/2M1	5.5	4.0	6.0		5.0	0.5
3A2/3DB	5.5	5.0	-		2.5	0.5
3K1/3M1	5.5	5.0	7.5		5.0	0.5
WK1/WM1	5.5	7.5	10.0		5.0	0.5

表示方法

種類 定格電圧 温度特性 寸法コード	温度補償用	高誘電率系	
	DC50V、DC100V	DC50V	DC100V
	X8G	X8L	
0	8 102J	8 104K	8 103K
1			
2	-	Ⓜ 105 K58	Ⓜ 224 K18
3、W	-	Ⓜ 335 K58	-
温度特性	記号表示 (X8G、X8L特性：8)		
公称静電容量	3数字表示		
静電容量許容差	記号表示		
定格電圧	記号表示 (DC50V：5、DC100V：1) 一部省略あり (上記表示例を参照ください)		
社名略号	Ⓜで表示 一部省略あり (上記表示例を参照ください)		

温度補償用、X8G特性

品番	温度特性	定格電圧	静電容量	寸法LxW (mm)	寸法T (mm)	リード線間隔F (mm)	端子形状コード単品	端子形状コードテーピング
RHE5G1H101J0□□H03□	X8G (Murata)	50Vdc	100pF±5%	3.6×3.5	2.5	2.5	A2	DB
RHE5G1H101J0□□H03□	X8G (Murata)	50Vdc	100pF±5%	3.6×3.5	2.5	5.0	K1	M1
RHE5G1H121J0□□H03□	X8G (Murata)	50Vdc	120pF±5%	3.6×3.5	2.5	2.5	A2	DB
RHE5G1H121J0□□H03□	X8G (Murata)	50Vdc	120pF±5%	3.6×3.5	2.5	5.0	K1	M1
RHE5G1H151J0□□H03□	X8G (Murata)	50Vdc	150pF±5%	3.6×3.5	2.5	2.5	A2	DB
RHE5G1H151J0□□H03□	X8G (Murata)	50Vdc	150pF±5%	3.6×3.5	2.5	5.0	K1	M1
RHE5G1H181J0□□H03□	X8G (Murata)	50Vdc	180pF±5%	3.6×3.5	2.5	2.5	A2	DB
RHE5G1H181J0□□H03□	X8G (Murata)	50Vdc	180pF±5%	3.6×3.5	2.5	5.0	K1	M1
RHE5G1H221J0□□H03□	X8G (Murata)	50Vdc	220pF±5%	3.6×3.5	2.5	2.5	A2	DB
RHE5G1H221J0□□H03□	X8G (Murata)	50Vdc	220pF±5%	3.6×3.5	2.5	5.0	K1	M1
RHE5G1H271J0□□H03□	X8G (Murata)	50Vdc	270pF±5%	3.6×3.5	2.5	2.5	A2	DB
RHE5G1H271J0□□H03□	X8G (Murata)	50Vdc	270pF±5%	3.6×3.5	2.5	5.0	K1	M1
RHE5G1H331J0□□H03□	X8G (Murata)	50Vdc	330pF±5%	3.6×3.5	2.5	2.5	A2	DB
RHE5G1H331J0□□H03□	X8G (Murata)	50Vdc	330pF±5%	3.6×3.5	2.5	5.0	K1	M1
RHE5G1H391J0□□H03□	X8G (Murata)	50Vdc	390pF±5%	3.6×3.5	2.5	2.5	A2	DB
RHE5G1H391J0□□H03□	X8G (Murata)	50Vdc	390pF±5%	3.6×3.5	2.5	5.0	K1	M1
RHE5G1H471J0□□H03□	X8G (Murata)	50Vdc	470pF±5%	3.6×3.5	2.5	2.5	A2	DB
RHE5G1H471J0□□H03□	X8G (Murata)	50Vdc	470pF±5%	3.6×3.5	2.5	5.0	K1	M1
RHE5G1H561J0□□H03□	X8G (Murata)	50Vdc	560pF±5%	3.6×3.5	2.5	2.5	A2	DB
RHE5G1H561J0□□H03□	X8G (Murata)	50Vdc	560pF±5%	3.6×3.5	2.5	5.0	K1	M1
RHE5G1H681J0□□H03□	X8G (Murata)	50Vdc	680pF±5%	3.6×3.5	2.5	2.5	A2	DB
RHE5G1H681J0□□H03□	X8G (Murata)	50Vdc	680pF±5%	3.6×3.5	2.5	5.0	K1	M1
RHE5G1H821J0□□H03□	X8G (Murata)	50Vdc	820pF±5%	3.6×3.5	2.5	2.5	A2	DB
RHE5G1H821J0□□H03□	X8G (Murata)	50Vdc	820pF±5%	3.6×3.5	2.5	5.0	K1	M1
RHE5G1H102J0□□H03□	X8G (Murata)	50Vdc	1000pF±5%	3.6×3.5	2.5	2.5	A2	DB
RHE5G1H102J0□□H03□	X8G (Murata)	50Vdc	1000pF±5%	3.6×3.5	2.5	5.0	K1	M1
RHE5G1H122J0□□H03□	X8G (Murata)	50Vdc	1200pF±5%	3.6×3.5	2.5	2.5	A2	DB
RHE5G1H122J0□□H03□	X8G (Murata)	50Vdc	1200pF±5%	3.6×3.5	2.5	5.0	K1	M1
RHE5G1H152J0□□H03□	X8G (Murata)	50Vdc	1500pF±5%	3.6×3.5	2.5	2.5	A2	DB
RHE5G1H152J0□□H03□	X8G (Murata)	50Vdc	1500pF±5%	3.6×3.5	2.5	5.0	K1	M1
RHE5G1H182J0□□H03□	X8G (Murata)	50Vdc	1800pF±5%	3.6×3.5	2.5	2.5	A2	DB
RHE5G1H182J0□□H03□	X8G (Murata)	50Vdc	1800pF±5%	3.6×3.5	2.5	5.0	K1	M1
RHE5G1H222J0□□H03□	X8G (Murata)	50Vdc	2200pF±5%	3.6×3.5	2.5	2.5	A2	DB
RHE5G1H222J0□□H03□	X8G (Murata)	50Vdc	2200pF±5%	3.6×3.5	2.5	5.0	K1	M1
RHE5G1H272J0□□H03□	X8G (Murata)	50Vdc	2700pF±5%	3.6×3.5	2.5	2.5	A2	DB
RHE5G1H272J0□□H03□	X8G (Murata)	50Vdc	2700pF±5%	3.6×3.5	2.5	5.0	K1	M1
RHE5G1H332J0□□H03□	X8G (Murata)	50Vdc	3300pF±5%	3.6×3.5	2.5	2.5	A2	DB
RHE5G1H332J0□□H03□	X8G (Murata)	50Vdc	3300pF±5%	3.6×3.5	2.5	5.0	K1	M1
RHE5G1H392J0□□H03□	X8G (Murata)	50Vdc	3900pF±5%	3.6×3.5	2.5	2.5	A2	DB
RHE5G1H392J0□□H03□	X8G (Murata)	50Vdc	3900pF±5%	3.6×3.5	2.5	5.0	K1	M1
RHE5G1H472J1□□H03□	X8G (Murata)	50Vdc	4700pF±5%	4.0×3.5	2.5	2.5	A2	DB
RHE5G1H472J1□□H03□	X8G (Murata)	50Vdc	4700pF±5%	4.0×3.5	2.5	5.0	K1	M1
RHE5G1H562J1□□H03□	X8G (Murata)	50Vdc	5600pF±5%	4.0×3.5	2.5	2.5	A2	DB
RHE5G1H562J1□□H03□	X8G (Murata)	50Vdc	5600pF±5%	4.0×3.5	2.5	5.0	K1	M1
RHE5G1H682J1□□H03□	X8G (Murata)	50Vdc	6800pF±5%	4.0×3.5	2.5	2.5	A2	DB
RHE5G1H682J1□□H03□	X8G (Murata)	50Vdc	6800pF±5%	4.0×3.5	2.5	5.0	K1	M1
RHE5G1H822J1□□H03□	X8G (Murata)	50Vdc	8200pF±5%	4.0×3.5	2.5	2.5	A2	DB
RHE5G1H822J1□□H03□	X8G (Murata)	50Vdc	8200pF±5%	4.0×3.5	2.5	5.0	K1	M1
RHE5G1H103J1□□H03□	X8G (Murata)	50Vdc	10000pF±5%	4.0×3.5	2.5	2.5	A2	DB
RHE5G1H103J1□□H03□	X8G (Murata)	50Vdc	10000pF±5%	4.0×3.5	2.5	5.0	K1	M1
RHE5G2A101J0□□H03□	X8G (Murata)	100Vdc	100pF±5%	3.6×3.5	2.5	2.5	A2	DB
RHE5G2A101J0□□H03□	X8G (Murata)	100Vdc	100pF±5%	3.6×3.5	2.5	5.0	K1	M1
RHE5G2A121J0□□H03□	X8G (Murata)	100Vdc	120pF±5%	3.6×3.5	2.5	2.5	A2	DB
RHE5G2A121J0□□H03□	X8G (Murata)	100Vdc	120pF±5%	3.6×3.5	2.5	5.0	K1	M1
RHE5G2A151J0□□H03□	X8G (Murata)	100Vdc	150pF±5%	3.6×3.5	2.5	2.5	A2	DB

前ページより続く

品番	温度特性	定格電圧	静電容量	寸法LxW (mm)	寸法T (mm)	リード線間隔F (mm)	端子形状コード 単品	端子形状コード テーピング
RHE5G2A151J0□□H03□	X8G (Murata)	100Vdc	150pF±5%	3.6×3.5	2.5	5.0	K1	M1
RHE5G2A181J0□□H03□	X8G (Murata)	100Vdc	180pF±5%	3.6×3.5	2.5	2.5	A2	DB
RHE5G2A181J0□□H03□	X8G (Murata)	100Vdc	180pF±5%	3.6×3.5	2.5	5.0	K1	M1
RHE5G2A221J0□□H03□	X8G (Murata)	100Vdc	220pF±5%	3.6×3.5	2.5	2.5	A2	DB
RHE5G2A221J0□□H03□	X8G (Murata)	100Vdc	220pF±5%	3.6×3.5	2.5	5.0	K1	M1
RHE5G2A271J0□□H03□	X8G (Murata)	100Vdc	270pF±5%	3.6×3.5	2.5	2.5	A2	DB
RHE5G2A271J0□□H03□	X8G (Murata)	100Vdc	270pF±5%	3.6×3.5	2.5	5.0	K1	M1
RHE5G2A331J0□□H03□	X8G (Murata)	100Vdc	330pF±5%	3.6×3.5	2.5	2.5	A2	DB
RHE5G2A331J0□□H03□	X8G (Murata)	100Vdc	330pF±5%	3.6×3.5	2.5	5.0	K1	M1
RHE5G2A391J0□□H03□	X8G (Murata)	100Vdc	390pF±5%	3.6×3.5	2.5	2.5	A2	DB
RHE5G2A391J0□□H03□	X8G (Murata)	100Vdc	390pF±5%	3.6×3.5	2.5	5.0	K1	M1
RHE5G2A471J0□□H03□	X8G (Murata)	100Vdc	470pF±5%	3.6×3.5	2.5	2.5	A2	DB
RHE5G2A471J0□□H03□	X8G (Murata)	100Vdc	470pF±5%	3.6×3.5	2.5	5.0	K1	M1
RHE5G2A561J0□□H03□	X8G (Murata)	100Vdc	560pF±5%	3.6×3.5	2.5	2.5	A2	DB
RHE5G2A561J0□□H03□	X8G (Murata)	100Vdc	560pF±5%	3.6×3.5	2.5	5.0	K1	M1
RHE5G2A681J0□□H03□	X8G (Murata)	100Vdc	680pF±5%	3.6×3.5	2.5	2.5	A2	DB
RHE5G2A681J0□□H03□	X8G (Murata)	100Vdc	680pF±5%	3.6×3.5	2.5	5.0	K1	M1
RHE5G2A821J0□□H03□	X8G (Murata)	100Vdc	820pF±5%	3.6×3.5	2.5	2.5	A2	DB
RHE5G2A821J0□□H03□	X8G (Murata)	100Vdc	820pF±5%	3.6×3.5	2.5	5.0	K1	M1
RHE5G2A102J0□□H03□	X8G (Murata)	100Vdc	1000pF±5%	3.6×3.5	2.5	2.5	A2	DB
RHE5G2A102J0□□H03□	X8G (Murata)	100Vdc	1000pF±5%	3.6×3.5	2.5	5.0	K1	M1
RHE5G2A122J0□□H03□	X8G (Murata)	100Vdc	1200pF±5%	3.6×3.5	2.5	2.5	A2	DB
RHE5G2A122J0□□H03□	X8G (Murata)	100Vdc	1200pF±5%	3.6×3.5	2.5	5.0	K1	M1
RHE5G2A152J0□□H03□	X8G (Murata)	100Vdc	1500pF±5%	3.6×3.5	2.5	2.5	A2	DB
RHE5G2A152J0□□H03□	X8G (Murata)	100Vdc	1500pF±5%	3.6×3.5	2.5	5.0	K1	M1
RHE5G2A182J1□□H03□	X8G (Murata)	100Vdc	1800pF±5%	4.0×3.5	2.5	2.5	A2	DB
RHE5G2A182J1□□H03□	X8G (Murata)	100Vdc	1800pF±5%	4.0×3.5	2.5	5.0	K1	M1
RHE5G2A222J1□□H03□	X8G (Murata)	100Vdc	2200pF±5%	4.0×3.5	2.5	2.5	A2	DB
RHE5G2A222J1□□H03□	X8G (Murata)	100Vdc	2200pF±5%	4.0×3.5	2.5	5.0	K1	M1
RHE5G2A272J1□□H03□	X8G (Murata)	100Vdc	2700pF±5%	4.0×3.5	2.5	2.5	A2	DB
RHE5G2A272J1□□H03□	X8G (Murata)	100Vdc	2700pF±5%	4.0×3.5	2.5	5.0	K1	M1
RHE5G2A332J1□□H03□	X8G (Murata)	100Vdc	3300pF±5%	4.0×3.5	2.5	2.5	A2	DB
RHE5G2A332J1□□H03□	X8G (Murata)	100Vdc	3300pF±5%	4.0×3.5	2.5	5.0	K1	M1

□□は端子形状を示す記号が入ります。右側の「端子形状コード」欄をご参照ください。
 品番末尾の□は包装仕様を示す記号が入ります。(B: 単品、A: テーピング品)

高誘電率系、X8L特性

品番	温度特性	定格電圧	静電容量	寸法LxW (mm)	寸法T (mm)	リード線間隔F (mm)	端子形状コード 単品	端子形状コード テーピング
RHEL81H221K0□□H03□	X8L (Murata)	50Vdc	220pF±10%	3.6×3.5	2.5	2.5	A2	DB
RHEL81H221K0□□H03□	X8L (Murata)	50Vdc	220pF±10%	3.6×3.5	2.5	5.0	K1	M1
RHEL81H331K0□□H03□	X8L (Murata)	50Vdc	330pF±10%	3.6×3.5	2.5	2.5	A2	DB
RHEL81H331K0□□H03□	X8L (Murata)	50Vdc	330pF±10%	3.6×3.5	2.5	5.0	K1	M1
RHEL81H471K0□□H03□	X8L (Murata)	50Vdc	470pF±10%	3.6×3.5	2.5	2.5	A2	DB
RHEL81H471K0□□H03□	X8L (Murata)	50Vdc	470pF±10%	3.6×3.5	2.5	5.0	K1	M1
RHEL81H681K0□□H03□	X8L (Murata)	50Vdc	680pF±10%	3.6×3.5	2.5	2.5	A2	DB
RHEL81H681K0□□H03□	X8L (Murata)	50Vdc	680pF±10%	3.6×3.5	2.5	5.0	K1	M1
RHEL81H102K0□□H03□	X8L (Murata)	50Vdc	1000pF±10%	3.6×3.5	2.5	2.5	A2	DB
RHEL81H102K0□□H03□	X8L (Murata)	50Vdc	1000pF±10%	3.6×3.5	2.5	5.0	K1	M1
RHEL81H152K0□□H03□	X8L (Murata)	50Vdc	1500pF±10%	3.6×3.5	2.5	2.5	A2	DB
RHEL81H152K0□□H03□	X8L (Murata)	50Vdc	1500pF±10%	3.6×3.5	2.5	5.0	K1	M1
RHEL81H222K0□□H03□	X8L (Murata)	50Vdc	2200pF±10%	3.6×3.5	2.5	2.5	A2	DB
RHEL81H222K0□□H03□	X8L (Murata)	50Vdc	2200pF±10%	3.6×3.5	2.5	5.0	K1	M1
RHEL81H332K0□□H03□	X8L (Murata)	50Vdc	3300pF±10%	3.6×3.5	2.5	2.5	A2	DB
RHEL81H332K0□□H03□	X8L (Murata)	50Vdc	3300pF±10%	3.6×3.5	2.5	5.0	K1	M1

次ページに続く

前ページより続く

品番	温度特性	定格電圧	静電容量	寸法 LxW (mm)	寸法 T (mm)	リード線間隔 F (mm)	端子形状コード単品	端子形状コードテーピング
RHEL81H472K0□□H03□	X8L (Murata)	50Vdc	4700pF±10%	3.6×3.5	2.5	2.5	A2	DB
RHEL81H472K0□□H03□	X8L (Murata)	50Vdc	4700pF±10%	3.6×3.5	2.5	5.0	K1	M1
RHEL81H682K0□□H03□	X8L (Murata)	50Vdc	6800pF±10%	3.6×3.5	2.5	2.5	A2	DB
RHEL81H682K0□□H03□	X8L (Murata)	50Vdc	6800pF±10%	3.6×3.5	2.5	5.0	K1	M1
RHEL81H103K0□□H03□	X8L (Murata)	50Vdc	10000pF±10%	3.6×3.5	2.5	2.5	A2	DB
RHEL81H103K0□□H03□	X8L (Murata)	50Vdc	10000pF±10%	3.6×3.5	2.5	5.0	K1	M1
RHEL81H153K0□□H03□	X8L (Murata)	50Vdc	15000pF±10%	3.6×3.5	2.5	2.5	A2	DB
RHEL81H153K0□□H03□	X8L (Murata)	50Vdc	15000pF±10%	3.6×3.5	2.5	5.0	K1	M1
RHEL81H223K0□□H03□	X8L (Murata)	50Vdc	22000pF±10%	3.6×3.5	2.5	2.5	A2	DB
RHEL81H223K0□□H03□	X8L (Murata)	50Vdc	22000pF±10%	3.6×3.5	2.5	5.0	K1	M1
RHEL81H333K0□□H03□	X8L (Murata)	50Vdc	33000pF±10%	3.6×3.5	2.5	2.5	A2	DB
RHEL81H333K0□□H03□	X8L (Murata)	50Vdc	33000pF±10%	3.6×3.5	2.5	5.0	K1	M1
RHEL81H473K0□□H03□	X8L (Murata)	50Vdc	47000pF±10%	3.6×3.5	2.5	2.5	A2	DB
RHEL81H473K0□□H03□	X8L (Murata)	50Vdc	47000pF±10%	3.6×3.5	2.5	5.0	K1	M1
RHEL81H683K0□□H03□	X8L (Murata)	50Vdc	68000pF±10%	3.6×3.5	2.5	2.5	A2	DB
RHEL81H683K0□□H03□	X8L (Murata)	50Vdc	68000pF±10%	3.6×3.5	2.5	5.0	K1	M1
RHEL81H104K0□□H03□	X8L (Murata)	50Vdc	0.10μF±10%	3.6×3.5	2.5	2.5	A2	DB
RHEL81H104K0□□H03□	X8L (Murata)	50Vdc	0.10μF±10%	3.6×3.5	2.5	5.0	K1	M1
RHEL81H154K1□□H03□	X8L (Murata)	50Vdc	0.15μF±10%	4.0×3.5	2.5	2.5	A2	DB
RHEL81H154K1□□H03□	X8L (Murata)	50Vdc	0.15μF±10%	4.0×3.5	2.5	5.0	K1	M1
RHEL81H224K1□□H03□	X8L (Murata)	50Vdc	0.22μF±10%	4.0×3.5	2.5	2.5	A2	DB
RHEL81H224K1□□H03□	X8L (Murata)	50Vdc	0.22μF±10%	4.0×3.5	2.5	5.0	K1	M1
RHEL81H334K1□□H03□	X8L (Murata)	50Vdc	0.33μF±10%	4.0×3.5	2.5	2.5	A2	DB
RHEL81H334K1□□H03□	X8L (Murata)	50Vdc	0.33μF±10%	4.0×3.5	2.5	5.0	K1	M1
RHEL81H474K2□□H03□	X8L (Murata)	50Vdc	0.47μF±10%	5.5×4.0	3.15	2.5	A2	DB
RHEL81H474K2□□H03□	X8L (Murata)	50Vdc	0.47μF±10%	5.5×4.0	3.15	5.0	K1	M1
RHEL81H684K2□□H03□	X8L (Murata)	50Vdc	0.68μF±10%	5.5×4.0	3.15	2.5	A2	DB
RHEL81H684K2□□H03□	X8L (Murata)	50Vdc	0.68μF±10%	5.5×4.0	3.15	5.0	K1	M1
RHEL81H105K2□□H03□	X8L (Murata)	50Vdc	1.0μF±10%	5.5×4.0	3.15	2.5	A2	DB
RHEL81H105K2□□H03□	X8L (Murata)	50Vdc	1.0μF±10%	5.5×4.0	3.15	5.0	K1	M1
RHEL81H155K2□□H03□	X8L (Murata)	50Vdc	1.5μF±10%	5.5×4.0	3.15	2.5	A2	DB
RHEL81H155K2□□H03□	X8L (Murata)	50Vdc	1.5μF±10%	5.5×4.0	3.15	5.0	K1	M1
RHEL81H225K2□□H03□	X8L (Murata)	50Vdc	2.2μF±10%	5.5×4.0	3.15	2.5	A2	DB
RHEL81H225K2□□H03□	X8L (Murata)	50Vdc	2.2μF±10%	5.5×4.0	3.15	5.0	K1	M1
RHEL81H335K3□□H03□	X8L (Murata)	50Vdc	3.3μF±10%	5.5×5.0	4.0	2.5	A2	DB
RHEL81H335K3□□H03□	X8L (Murata)	50Vdc	3.3μF±10%	5.5×5.0	4.0	5.0	K1	M1
RHEL81H475K3□□H03□	X8L (Murata)	50Vdc	4.7μF±10%	5.5×5.0	4.0	2.5	A2	DB
RHEL81H475K3□□H03□	X8L (Murata)	50Vdc	4.7μF±10%	5.5×5.0	4.0	5.0	K1	M1
RHEL81H106MW□□H03□	X8L (Murata)	50Vdc	10μF±20%	5.5×7.5	4.0	5.0	K1	M1
RHEL82A221K0□□H03□	X8L (Murata)	100Vdc	220pF±10%	3.6×3.5	2.5	2.5	A2	DB
RHEL82A221K0□□H03□	X8L (Murata)	100Vdc	220pF±10%	3.6×3.5	2.5	5.0	K1	M1
RHEL82A331K0□□H03□	X8L (Murata)	100Vdc	330pF±10%	3.6×3.5	2.5	2.5	A2	DB
RHEL82A331K0□□H03□	X8L (Murata)	100Vdc	330pF±10%	3.6×3.5	2.5	5.0	K1	M1
RHEL82A471K0□□H03□	X8L (Murata)	100Vdc	470pF±10%	3.6×3.5	2.5	2.5	A2	DB
RHEL82A471K0□□H03□	X8L (Murata)	100Vdc	470pF±10%	3.6×3.5	2.5	5.0	K1	M1
RHEL82A681K0□□H03□	X8L (Murata)	100Vdc	680pF±10%	3.6×3.5	2.5	2.5	A2	DB
RHEL82A681K0□□H03□	X8L (Murata)	100Vdc	680pF±10%	3.6×3.5	2.5	5.0	K1	M1
RHEL82A102K0□□H03□	X8L (Murata)	100Vdc	1000pF±10%	3.6×3.5	2.5	2.5	A2	DB
RHEL82A102K0□□H03□	X8L (Murata)	100Vdc	1000pF±10%	3.6×3.5	2.5	5.0	K1	M1
RHEL82A152K0□□H03□	X8L (Murata)	100Vdc	1500pF±10%	3.6×3.5	2.5	2.5	A2	DB
RHEL82A152K0□□H03□	X8L (Murata)	100Vdc	1500pF±10%	3.6×3.5	2.5	5.0	K1	M1
RHEL82A222K0□□H03□	X8L (Murata)	100Vdc	2200pF±10%	3.6×3.5	2.5	2.5	A2	DB
RHEL82A222K0□□H03□	X8L (Murata)	100Vdc	2200pF±10%	3.6×3.5	2.5	5.0	K1	M1
RHEL82A332K0□□H03□	X8L (Murata)	100Vdc	3300pF±10%	3.6×3.5	2.5	2.5	A2	DB
RHEL82A332K0□□H03□	X8L (Murata)	100Vdc	3300pF±10%	3.6×3.5	2.5	5.0	K1	M1
RHEL82A472K0□□H03□	X8L (Murata)	100Vdc	4700pF±10%	3.6×3.5	2.5	2.5	A2	DB
RHEL82A472K0□□H03□	X8L (Murata)	100Vdc	4700pF±10%	3.6×3.5	2.5	5.0	K1	M1

次ページに続く

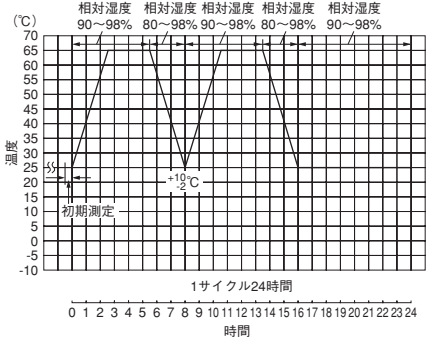
前ページより続く

品番	温度特性	定格電圧	静電容量	寸法 LxW (mm)	寸法 T (mm)	リード線間隔 F (mm)	端子形状コード 単品	端子形状コード テーピング
RHEL82A682K0□□H03□	X8L (Murata)	100Vdc	6800pF±10%	3.6×3.5	2.5	2.5	A2	DB
RHEL82A682K0□□H03□	X8L (Murata)	100Vdc	6800pF±10%	3.6×3.5	2.5	5.0	K1	M1
RHEL82A103K0□□H03□	X8L (Murata)	100Vdc	10000pF±10%	3.6×3.5	2.5	2.5	A2	DB
RHEL82A103K0□□H03□	X8L (Murata)	100Vdc	10000pF±10%	3.6×3.5	2.5	5.0	K1	M1
RHEL82A153K0□□H03□	X8L (Murata)	100Vdc	15000pF±10%	3.6×3.5	2.5	2.5	A2	DB
RHEL82A153K0□□H03□	X8L (Murata)	100Vdc	15000pF±10%	3.6×3.5	2.5	5.0	K1	M1
RHEL82A223K0□□H03□	X8L (Murata)	100Vdc	22000pF±10%	3.6×3.5	2.5	2.5	A2	DB
RHEL82A223K0□□H03□	X8L (Murata)	100Vdc	22000pF±10%	3.6×3.5	2.5	5.0	K1	M1
RHEL82A333K1□□H03□	X8L (Murata)	100Vdc	33000pF±10%	4.0×3.5	2.5	2.5	A2	DB
RHEL82A333K1□□H03□	X8L (Murata)	100Vdc	33000pF±10%	4.0×3.5	2.5	5.0	K1	M1
RHEL82A473K1□□H03□	X8L (Murata)	100Vdc	47000pF±10%	4.0×3.5	2.5	2.5	A2	DB
RHEL82A473K1□□H03□	X8L (Murata)	100Vdc	47000pF±10%	4.0×3.5	2.5	5.0	K1	M1
RHEL82A683K1□□H03□	X8L (Murata)	100Vdc	68000pF±10%	4.0×3.5	2.5	2.5	A2	DB
RHEL82A683K1□□H03□	X8L (Murata)	100Vdc	68000pF±10%	4.0×3.5	2.5	5.0	K1	M1
RHEL82A104K1□□H03□	X8L (Murata)	100Vdc	0.10μF±10%	4.0×3.5	2.5	2.5	A2	DB
RHEL82A104K1□□H03□	X8L (Murata)	100Vdc	0.10μF±10%	4.0×3.5	2.5	5.0	K1	M1
RHEL82A154K2□□H03□	X8L (Murata)	100Vdc	0.15μF±10%	5.5×4.0	3.15	2.5	A2	DB
RHEL82A154K2□□H03□	X8L (Murata)	100Vdc	0.15μF±10%	5.5×4.0	3.15	5.0	K1	M1
RHEL82A224K2□□H03□	X8L (Murata)	100Vdc	0.22μF±10%	5.5×4.0	3.15	2.5	A2	DB
RHEL82A224K2□□H03□	X8L (Murata)	100Vdc	0.22μF±10%	5.5×4.0	3.15	5.0	K1	M1


□□は端子形状を示す記号が入ります。右側の「端子形状コード」欄をご参照ください。
 品番末尾の□は包装仕様を示す記号が入ります。(B：単品、A：テーピング品)

2

性能および試験方法

No.	AEC-Q200 項目	性能		AEC-Q200 試験方法															
		温度補償用 (特性 X8G)	高誘電率系 (特性 X8L)																
1	ストレス前後の電気試験	-																	
2	高温放置	試験後、以下を満足します。		試験温度：150±3℃ 試験時間：1,000±12時間 後処理：標準状態*に24±2時間放置															
	外観	著しい異常はありません。																	
	静電容量変化率	±3%、±0.3pFのいずれか大きい値以内	±12.5%以内																
	Qおよび誘電正接	Q≥350	0.04以下																
	I.R.	1,000MΩ、50MΩ・μFのいずれか小さい値以上																	
3	温度サイクル	試験後、以下を満足します。		サイクル数：1,000回 <table border="1" style="margin: 5px auto;"> <thead> <tr> <th>段階</th> <th>1</th> <th>2</th> <th>3</th> <th>4</th> </tr> </thead> <tbody> <tr> <td>温度 (℃)</td> <td>-55+0/-3</td> <td>室温</td> <td>150+3/-0</td> <td>室温</td> </tr> <tr> <td>時間 (分)</td> <td>15±3</td> <td>1</td> <td>15±3</td> <td>1</td> </tr> </tbody> </table> 前処理：熱処理 (150+0/-10℃、1時間) 後、標準状態*に24±2時間放置 (特性X8Lのみ) 後処理：標準状態*に24±2時間放置	段階	1	2	3	4	温度 (℃)	-55+0/-3	室温	150+3/-0	室温	時間 (分)	15±3	1	15±3	1
	段階	1	2		3	4													
	温度 (℃)	-55+0/-3	室温		150+3/-0	室温													
	時間 (分)	15±3	1		15±3	1													
外観	外装の変色を除いて著しい異常はありません。																		
静電容量変化率	±5%、±0.5pFのいずれか大きい値以内	±12.5%以内																	
Qおよび誘電正接	Q≥350	0.05以下																	
	I.R.	1,000MΩ、50MΩ・μFのいずれか小さい値以上																	
4	温湿度サイクル	試験後、以下を満足します。		下図のように24時間で1サイクルとします。 サイクル数：10回  後処理：標準状態*に24±2時間放置															
	外観	著しい異常はありません。																	
	静電容量変化率	±5%、±0.5pFのいずれか大きい値以内	±12.5%以内																
	Qおよび誘電正接	Q≥200	0.05以下																
	I.R.	500MΩ、25MΩ・μFのいずれか小さい値以上																	
5	耐湿負荷	試験後、以下を満足します。		試験温度：85±3℃ 相対湿度：80~85% 試験時間：1,000±12時間 試験電圧：定格電圧DC1.3+0.2/-0V (保護抵抗：6.8KΩ) 充放電電流：50mA以下 前処理：熱処理 (150+0/-10℃、1時間) 後、標準状態*に24±2時間放置 (特性X8Lのみ) 後処理：標準状態*に24±2時間放置															
	外観	著しい異常はありません。																	
	静電容量変化率	±5%、±0.5pFのいずれか大きい値以内	±12.5%以内																
	Qおよび誘電正接	Q≥200	0.05以下																
	I.R.	500MΩ、25MΩ・μFのいずれか小さい値以上																	
6	高温負荷	試験後、以下を満足します。		試験温度：最高使用温度±3℃ 試験時間：1,000±12時間 試験電圧：定格電圧×150% 充放電電流：50mA以下 前処理：電圧処理 (試験温度、試験電圧、1時間) 後、標準状態*に24±2時間放置 (特性X8Lのみ) 後処理：標準状態*に24±2時間放置															
	外観	外装の変色を除いて著しい異常はありません。																	
	静電容量変化率	±3%、±0.3pFのいずれか大きい値以内	±12.5%以内																
	Qおよび誘電正接	Q≥350	0.04以下																
	I.R.	1,000MΩ、50MΩ・μFのいずれか小さい値以上																	
7	外観	著しい異常はありません。		目視によります。															
8	寸法	規定の寸法範囲にあります。		ノギスおよびマイクロメータによります。															
9	表示	容易に判読できます。		目視によります。															
10	耐溶剤性	試験後、以下を満足します。		MIL-STD-202 Method 215によります。 溶剤1：イソプロピルアルコール1に対してミネラルスピリッツ3の溶剤 溶剤2：テレピンデフレクサー 溶剤3：水42に対してプロピレングリコールモノメチルエーテル1、モノエタノールアミン1の溶剤															
	外観	著しい異常はありません。																	
	静電容量	規定の許容差内にあります。																	
	Qおよび誘電正接	Q≥1,000	0.025以下																
	I.R.	10,000MΩ、500MΩ・μFのいずれか小さい値以上																	

* 標準状態：温度：15~35℃、相対湿度：45~75%、気圧：86~106kPa

次ページに続く 

性能および試験方法

前ページより続く

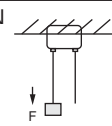
No.	AEC-Q200 項目	性能		AEC-Q200 試験方法																	
		温度補償用 (特性 X8G)	高誘電率系 (特性 X8L)																		
11	衝撃	外観	著しい異常はありません。		波形：半波正弦波 作用時間：0.5ms 最大衝撃値：1,500G 速度変化：4.7m/s 互いに垂直なる3軸の両方向に3回ずつ（計18回）行います。																
		静電容量	規定の許容差内にあります。																		
		Qおよび誘電正接	Q ≥ 1,000	0.025以下																	
12	耐振性	外観	著しい異常はありません。		コンデンサを試験治具にしっかりと固定させた後、以下の条件で試験を行います。 振動の種類：10~2,000~10Hz (20分間) 全振幅：1.5mm 互いに垂直なる3方向に12回ずつ（計36回）行います。																
		静電容量	規定の許容差内にあります。																		
		Qおよび誘電正接	Q ≥ 1,000	0.025以下																	
13	はんだ耐熱性	試験後、以下を満足します。			はんだ温度：260 ± 5℃ 浸せき時間：10 ± 1秒 浸せき位置：本体根元から1.5~2.0mmの所まで 前処理：熱処理（150+0/-10℃、1時間）後、標準状態*に24 ± 2時間放置（特性X8Lのみ） 後処理：標準状態*に24 ± 2時間放置																
	外観	著しい異常はありません。																			
	静電容量変化率	±2.5%、±0.25pFのいずれか大きい値以内	±7.5%以内																		
	耐電圧 (端子間)	異常ありません。																			
14	熱衝撃	試験後、以下を満足します。			サイクル数：300回（20秒以内で移送すること。） <table border="1" style="margin: 5px 0;"> <thead> <tr> <th>段階</th> <th>1</th> <th>2</th> </tr> </thead> <tbody> <tr> <td>温度 (℃)</td> <td>-55+0/-3</td> <td>150+3/-0</td> </tr> <tr> <td>時間 (分)</td> <td>15 ± 3</td> <td>15 ± 3</td> </tr> </tbody> </table> 前処理：熱処理（150+0/-10℃、1時間）後、標準状態*に24 ± 2時間放置（特性X8Lのみ） 後処理：標準状態*に24 ± 2時間放置	段階	1	2	温度 (℃)	-55+0/-3	150+3/-0	時間 (分)	15 ± 3	15 ± 3							
		段階	1	2																	
		温度 (℃)	-55+0/-3	150+3/-0																	
		時間 (分)	15 ± 3	15 ± 3																	
外観	著しい異常はありません。																				
静電容量変化率	±5%、±0.5pFのいずれか大きい値以内	±12.5%以内																			
Qおよび誘電正接	Q ≥ 350	0.05以下																			
I.R.	1,000MΩ、50MΩ・μFのいずれか小さい値以上																				
15	静電気	外観	著しい異常はありません。		AEC-Q200-004によります。																
		静電容量	規定の許容差内にあります。																		
		Qおよび誘電正接	Q ≥ 1,000	0.025以下																	
		I.R.	10,000MΩ、500MΩ・μFのいずれか小さい値以上																		
16	はんだ付き性	リード線の円周方向95%以上で軸方向に切れ目がなく、浸した所まではんだが付着しています。			コンデンサのリード線をフラックスに浸せきさせた後、以下の条件ではんだ槽のはんだに浸せきします。 フラックス：ロジンのエタノール溶液（25%） はんだの種類：Sn-3.0Ag-0.5Cu（無鉛はんだ） H60AまたはH63A（共晶はんだ） はんだ温度：245 ± 5℃（無鉛はんだ） 235 ± 5℃（共晶はんだ） 浸せき時間：2 ± 0.5秒間 浸せき位置：本体根元から1.5~2.0mmの所まで																
17	電気特性	外観	著しい異常はありません。		目視によります。																
		静電容量	規定の許容差内にあります。																		
	Qおよび誘電正接	Q ≥ 1,000	0.025以下		<table border="1" style="margin: 5px 0;"> <thead> <tr> <th>特性</th> <th>容量</th> <th>測定周波数</th> <th>測定電圧</th> </tr> </thead> <tbody> <tr> <td>X8G</td> <td>C ≤ 1000pF</td> <td>1 ± 0.1MHz</td> <td>AC0.5~5V (r.m.s.)</td> </tr> <tr> <td>X8G</td> <td>C > 1000pF</td> <td>1 ± 0.1kHz</td> <td>AC1 ± 0.2V (r.m.s.)</td> </tr> <tr> <td>X8L</td> <td>-</td> <td>1 ± 0.1kHz</td> <td>AC1 ± 0.2V (r.m.s.)</td> </tr> </tbody> </table> 測定温度：25℃	特性	容量	測定周波数	測定電圧	X8G	C ≤ 1000pF	1 ± 0.1MHz	AC0.5~5V (r.m.s.)	X8G	C > 1000pF	1 ± 0.1kHz	AC1 ± 0.2V (r.m.s.)	X8L	-	1 ± 0.1kHz	AC1 ± 0.2V (r.m.s.)
	特性	容量	測定周波数	測定電圧																	
	X8G	C ≤ 1000pF	1 ± 0.1MHz	AC0.5~5V (r.m.s.)																	
	X8G	C > 1000pF	1 ± 0.1kHz	AC1 ± 0.2V (r.m.s.)																	
	X8L	-	1 ± 0.1kHz	AC1 ± 0.2V (r.m.s.)																	
I.R.	常温	10,000MΩ、500MΩ・μFのいずれか小さい値以上		測定温度：25 ± 3℃ 測定電圧：定格電圧 充電時間：2分間 充放電電流：50mA以下																	
	高温	100MΩ、5MΩ・μFのいずれか小さい値以上		測定温度：150 ± 3℃ 測定電圧：定格電圧 充電時間：2分間 充放電電流：50mA以下																	
耐電圧	端子間	異常なく耐えます。		試験電圧：定格電圧 × 300%（特性X8G） 定格電圧 × 250%（特性X8L） 印加時間：1~5秒間 充放電電流：50mA以下																	
	端子外装間	異常なく耐えます。		試験電圧：定格電圧 × 250% 印加時間：1~5秒間 充放電電流：50mA以下 印加方法：金属小球法 																	

* 標準状態：温度：15~35℃、相対湿度：45~75%、気圧：86~106kPa

次ページに続く

性能および試験方法

前ページより続く

No.	AEC-Q200 項目	性能		AEC-Q200 試験方法												
		温度補償用 (特性 X8G)	高誘電率系 (特性 X8L)													
18	端子強度	端子の切断、緩みなどの異常がありません。		コンデンサの本体を固定し、各端子の軸方向に10Nの荷重を徐々に加えます。保持時間は10±1秒とします。 												
	引っぱり強さ			リード線端子の引き出し軸が垂直になるようにコンデンサの本体を保持し、2.5Nの荷重をつり下げます。次に本体を90度曲げたのち、元の位置に戻し更に逆方向に90度曲げ、再び元の位置に戻します。90度曲げるのに要する時間は約2~3秒間とします。												
19	静電容量温度特性	静電容量温度係数の公称値は表Aによります。但し、25℃以下の静電容量変化率は表Aに規定の範囲内にあります。 静電容量のずれ： ±0.2%、±0.05pFのいずれか大きい値以内	±15%以内 (温度範囲：-55~125℃) +15/-40%以内 (温度範囲：+125~150℃)	各段階での測定は、規定温度に達した後5分値とします。下表の各温度で容量値を測定します。温度係数/静電容量変化率は段階3の容量値を基準にして計算します。 <table border="1" data-bbox="925 649 1452 795"> <thead> <tr> <th>段階</th> <th>温度 (℃)</th> </tr> </thead> <tbody> <tr> <td>1</td> <td>25±2</td> </tr> <tr> <td>2</td> <td>-55±3</td> </tr> <tr> <td>3</td> <td>25±2</td> </tr> <tr> <td>4</td> <td>150±3</td> </tr> <tr> <td>5</td> <td>25±2</td> </tr> </tbody> </table> 前処理：熱処理（150+0/-10℃、1時間）後、標準状態*に24±2時間放置（特性X8Lのみ）	段階	温度 (℃)	1	25±2	2	-55±3	3	25±2	4	150±3	5	25±2
段階	温度 (℃)															
1	25±2															
2	-55±3															
3	25±2															
4	150±3															
5	25±2															

* 標準状態：温度：15~35℃、相対湿度：45~75%、気圧：86~106kPa

表A 各温度における静電容量変化率 (単位：%)

特性	温度 (℃)	-55		-30		-10	
	温度係数の公称値 (ppm/℃)*	最高値	最低値	最高値	最低値	最高値	最低値
X8G	0 ± 30	0.58	-0.24	0.40	-0.17	0.25	-0.11

* 温度係数の公称値は、25℃から150℃までの温度範囲における温度係数を示す。

絶縁型ラジアルリードタイプ 積層セラミックコンデンサ



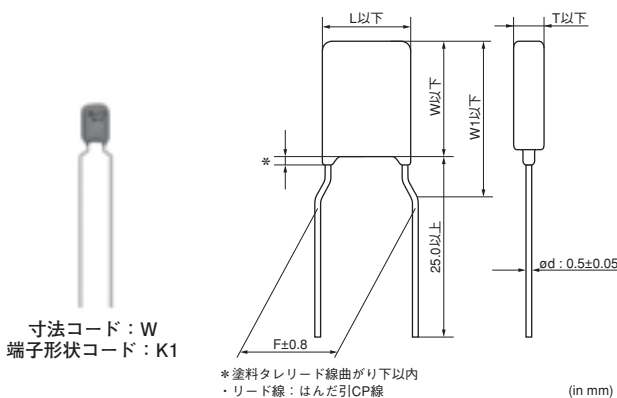
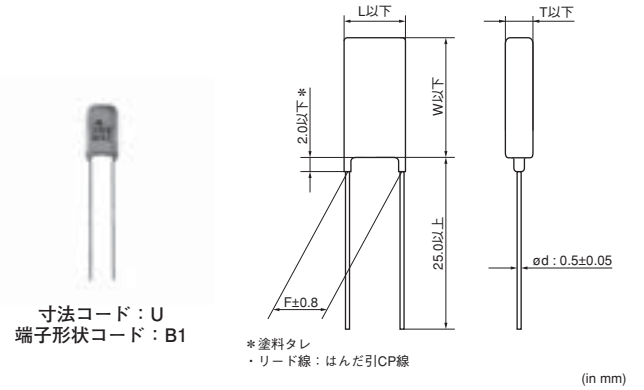
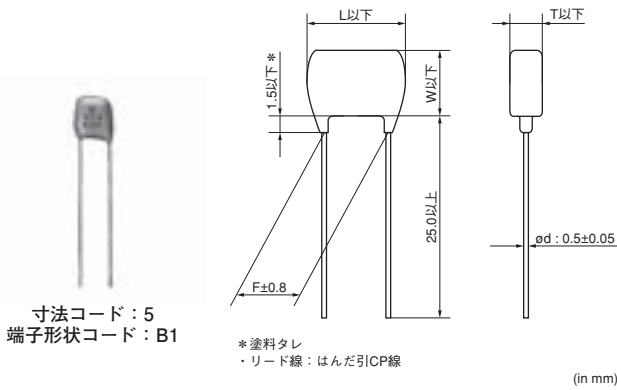
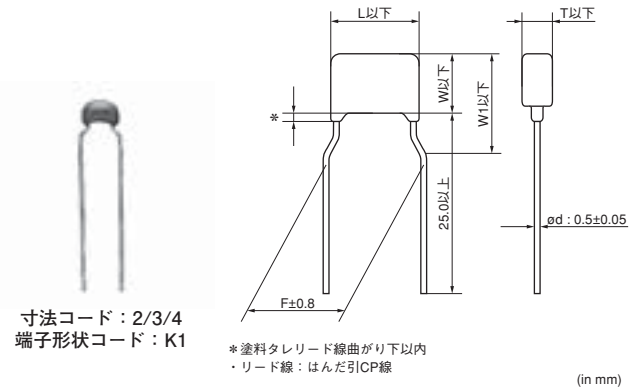
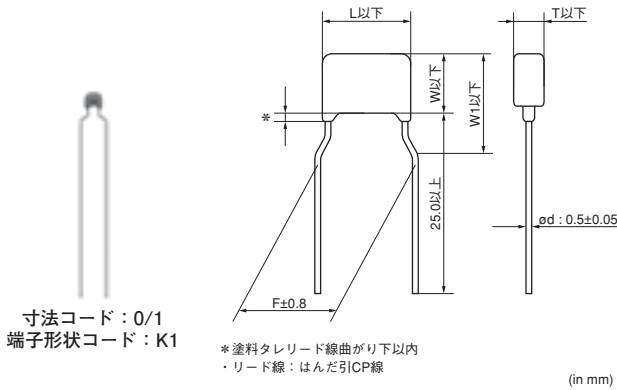
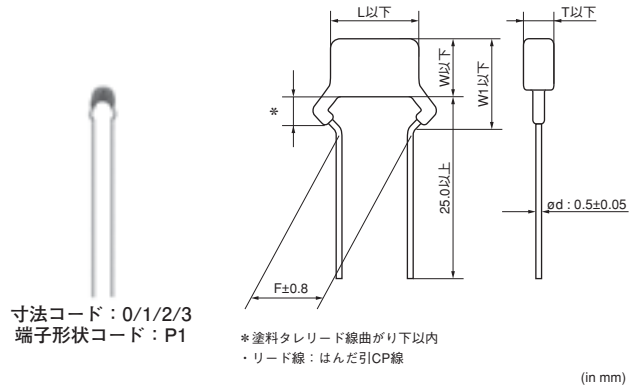
RDEシリーズ (汎用) (DC25V-DC1kV)

■特長

1. 小型・大容量のコンデンサです。
2. ESRが小さく、高い周波数まで使用できます。
3. 鉛フリー、ハロゲンフリーに対応します。
4. フローはんだに対応します。
(リフローはんだには対応していません。)

■用途

一般電子機器
 (パワートレイン、セイフティーに関わる自動車用としてはご使用できません。)



■外形寸法

Dimensions and Lead Style Code	Dimensions (mm)					
	L	W	W1	T	F	d
0P1/0S1	5.0	3.5	6.0	See the individual product specification	2.5	0.5
0K1/0M1	4.0	3.5	6.0		5.0	0.5
1P1/1S1	5.0	3.5	5.0		2.5	0.5
1K1/1M1	4.5	3.5	5.0		5.0	0.5
2P1/2S1	5.5	4.0	6.0		2.5	0.5
2K1/2M1	5.5	4.0	6.0		5.0	0.5
3P1/3S1	5.5	5.0	7.5		2.5	0.5
3K1/3M1	5.5	5.0	7.5		5.0	0.5
4K1/4M1	7.5	5.5	8.0		5.0	0.5
5B1/5E1	7.5	7.5*	-		5.0	0.5
UB1/UE1	7.7	12.5*	-		5.0	0.5
WK1/WM1	5.5	7.5	10.0	5.0	0.5	

*DC630V, DC1kV: W+0.5mm

■表示方法

寸法コード	定格電圧	DC25V		DC50V				DC100V			DC250V	DC630V	DC1kV			
	温度特性	X7S	X7R	COG	X7S	X7R	F	Y5V	COG	X7S	X7R	X7R, U2J				
0			104K		-			473	103Z			-	-	-		
1		224K		A 102J		224K						U 102J	-	-		
2		M 475 K2C			M 475 K5C	M 105 K5C						M 103 J4U (U2J)	M 472 J7U (U2J)	M 102 JAU (U2J)		
												M 473 K4C (X7R)	M 153 K7C (X7R)	M 102 KAC (X7R)		
3、4、W		M 226 K2C				M 335 K5C					M 225 K1C		M 473 J4U (U2J)	M 103 J7U (U2J)	M 472 JAU (U2J)	
													M 224 K4C (X7R)	M 104 K7C (X7R)	M 333 KAC (X7R)	
5、U														M 333 J7U (U2J)	M 103 JAU (U2J)	
														M 474 K4C (X7R)	M 474 M7C (X7R)	M 104 KAC (X7R)
温度特性	記号表示（COG特性：A、X7S/X7R特性：C、F/Y5V特性：F、U2J特性：U） 一部省略あり（上記表示例を参照ください）															
公称静電容量	100pF未満：実数値表示 100pF以上：3数字表示															
静電容量許容差	記号表示 一部省略あり（上記表示例を参照ください）															
定格電圧	記号表示（DC25V：2、DC50V：5、DC100V：1、DC250V：4、DC630V：7、DC1kV：A） F特性のみ下横線表示 一部省略あり（上記表示例を参照ください）															
社名記号	Mで表示 一部省略あり（上記表示例を参照ください）															

温度補償用、COG/U2J特性

品番	温度特性	定格電圧	静電容量	寸法 LxW (mm)	寸法 T (mm)	リード線間隔 F (mm)	端子形状コード 単品	端子形状コード テーピング
RDE5C1H1R0C0□□H03□	COG (EIA)	50Vdc	1.0pF±0.25pF	4.0×3.5	2.5	5.0	K1	M1
RDE5C1H1R0C0□□H03□	COG (EIA)	50Vdc	1.0pF±0.25pF	5.0×3.5	2.5	2.5	P1	S1
RDE5C1H2R0C0□□H03□	COG (EIA)	50Vdc	2.0pF±0.25pF	4.0×3.5	2.5	5.0	K1	M1
RDE5C1H2R0C0□□H03□	COG (EIA)	50Vdc	2.0pF±0.25pF	5.0×3.5	2.5	2.5	P1	S1
RDE5C1H3R0C0□□H03□	COG (EIA)	50Vdc	3.0pF±0.25pF	4.0×3.5	2.5	5.0	K1	M1
RDE5C1H3R0C0□□H03□	COG (EIA)	50Vdc	3.0pF±0.25pF	5.0×3.5	2.5	2.5	P1	S1
RDE5C1H4R0C0□□H03□	COG (EIA)	50Vdc	4.0pF±0.25pF	4.0×3.5	2.5	5.0	K1	M1
RDE5C1H4R0C0□□H03□	COG (EIA)	50Vdc	4.0pF±0.25pF	5.0×3.5	2.5	2.5	P1	S1
RDE5C1H5R0C0□□H03□	COG (EIA)	50Vdc	5.0pF±0.25pF	4.0×3.5	2.5	5.0	K1	M1
RDE5C1H5R0C0□□H03□	COG (EIA)	50Vdc	5.0pF±0.25pF	5.0×3.5	2.5	2.5	P1	S1
RDE5C1H6R0D0□□H03□	COG (EIA)	50Vdc	6.0pF±0.5pF	4.0×3.5	2.5	5.0	K1	M1
RDE5C1H6R0D0□□H03□	COG (EIA)	50Vdc	6.0pF±0.5pF	5.0×3.5	2.5	2.5	P1	S1
RDE5C1H7R0D0□□H03□	COG (EIA)	50Vdc	7.0pF±0.5pF	4.0×3.5	2.5	5.0	K1	M1
RDE5C1H7R0D0□□H03□	COG (EIA)	50Vdc	7.0pF±0.5pF	5.0×3.5	2.5	2.5	P1	S1

次ページに続く

前ページより続く

品番	温度特性	定格電圧	静電容量	寸法 LxW (mm)	寸法 T (mm)	リード線間隔 F (mm)	端子形状コード 単品	端子形状コード テーピング
RDE5C1H8R0D0□□H03□	C0G (EIA)	50Vdc	8.0pF±0.5pF	4.0×3.5	2.5	5.0	K1	M1
RDE5C1H8R0D0□□H03□	C0G (EIA)	50Vdc	8.0pF±0.5pF	5.0×3.5	2.5	2.5	P1	S1
RDE5C1H9R0D0□□H03□	C0G (EIA)	50Vdc	9.0pF±0.5pF	4.0×3.5	2.5	5.0	K1	M1
RDE5C1H9R0D0□□H03□	C0G (EIA)	50Vdc	9.0pF±0.5pF	5.0×3.5	2.5	2.5	P1	S1
RDE5C1H100J0□□H03□	C0G (EIA)	50Vdc	10pF±5%	4.0×3.5	2.5	5.0	K1	M1
RDE5C1H100J0□□H03□	C0G (EIA)	50Vdc	10pF±5%	5.0×3.5	2.5	2.5	P1	S1
RDE5C1H120J0□□H03□	C0G (EIA)	50Vdc	12pF±5%	4.0×3.5	2.5	5.0	K1	M1
RDE5C1H120J0□□H03□	C0G (EIA)	50Vdc	12pF±5%	5.0×3.5	2.5	2.5	P1	S1
RDE5C1H150J0□□H03□	C0G (EIA)	50Vdc	15pF±5%	4.0×3.5	2.5	5.0	K1	M1
RDE5C1H150J0□□H03□	C0G (EIA)	50Vdc	15pF±5%	5.0×3.5	2.5	2.5	P1	S1
RDE5C1H180J0□□H03□	C0G (EIA)	50Vdc	18pF±5%	4.0×3.5	2.5	5.0	K1	M1
RDE5C1H180J0□□H03□	C0G (EIA)	50Vdc	18pF±5%	5.0×3.5	2.5	2.5	P1	S1
RDE5C1H220J0□□H03□	C0G (EIA)	50Vdc	22pF±5%	4.0×3.5	2.5	5.0	K1	M1
RDE5C1H220J0□□H03□	C0G (EIA)	50Vdc	22pF±5%	5.0×3.5	2.5	2.5	P1	S1
RDE5C1H270J0□□H03□	C0G (EIA)	50Vdc	27pF±5%	4.0×3.5	2.5	5.0	K1	M1
RDE5C1H270J0□□H03□	C0G (EIA)	50Vdc	27pF±5%	5.0×3.5	2.5	2.5	P1	S1
RDE5C1H330J0□□H03□	C0G (EIA)	50Vdc	33pF±5%	4.0×3.5	2.5	5.0	K1	M1
RDE5C1H330J0□□H03□	C0G (EIA)	50Vdc	33pF±5%	5.0×3.5	2.5	2.5	P1	S1
RDE5C1H390J0□□H03□	C0G (EIA)	50Vdc	39pF±5%	4.0×3.5	2.5	5.0	K1	M1
RDE5C1H390J0□□H03□	C0G (EIA)	50Vdc	39pF±5%	5.0×3.5	2.5	2.5	P1	S1
RDE5C1H470J0□□H03□	C0G (EIA)	50Vdc	47pF±5%	4.0×3.5	2.5	5.0	K1	M1
RDE5C1H470J0□□H03□	C0G (EIA)	50Vdc	47pF±5%	5.0×3.5	2.5	2.5	P1	S1
RDE5C1H560J0□□H03□	C0G (EIA)	50Vdc	56pF±5%	4.0×3.5	2.5	5.0	K1	M1
RDE5C1H560J0□□H03□	C0G (EIA)	50Vdc	56pF±5%	5.0×3.5	2.5	2.5	P1	S1
RDE5C1H680J0□□H03□	C0G (EIA)	50Vdc	68pF±5%	4.0×3.5	2.5	5.0	K1	M1
RDE5C1H680J0□□H03□	C0G (EIA)	50Vdc	68pF±5%	5.0×3.5	2.5	2.5	P1	S1
RDE5C1H820J0□□H03□	C0G (EIA)	50Vdc	82pF±5%	4.0×3.5	2.5	5.0	K1	M1
RDE5C1H820J0□□H03□	C0G (EIA)	50Vdc	82pF±5%	5.0×3.5	2.5	2.5	P1	S1
RDE5C1H101J0□□H03□	C0G (EIA)	50Vdc	100pF±5%	4.0×3.5	2.5	5.0	K1	M1
RDE5C1H101J0□□H03□	C0G (EIA)	50Vdc	100pF±5%	5.0×3.5	2.5	2.5	P1	S1
RDE5C1H121J0□□H03□	C0G (EIA)	50Vdc	120pF±5%	4.0×3.5	2.5	5.0	K1	M1
RDE5C1H121J0□□H03□	C0G (EIA)	50Vdc	120pF±5%	5.0×3.5	2.5	2.5	P1	S1
RDE5C1H151J0□□H03□	C0G (EIA)	50Vdc	150pF±5%	4.0×3.5	2.5	5.0	K1	M1
RDE5C1H151J0□□H03□	C0G (EIA)	50Vdc	150pF±5%	5.0×3.5	2.5	2.5	P1	S1
RDE5C1H181J0□□H03□	C0G (EIA)	50Vdc	180pF±5%	4.0×3.5	2.5	5.0	K1	M1
RDE5C1H181J0□□H03□	C0G (EIA)	50Vdc	180pF±5%	5.0×3.5	2.5	2.5	P1	S1
RDE5C1H221J0□□H03□	C0G (EIA)	50Vdc	220pF±5%	4.0×3.5	2.5	5.0	K1	M1
RDE5C1H221J0□□H03□	C0G (EIA)	50Vdc	220pF±5%	5.0×3.5	2.5	2.5	P1	S1
RDE5C1H271J0□□H03□	C0G (EIA)	50Vdc	270pF±5%	4.0×3.5	2.5	5.0	K1	M1
RDE5C1H271J0□□H03□	C0G (EIA)	50Vdc	270pF±5%	5.0×3.5	2.5	2.5	P1	S1
RDE5C1H331J0□□H03□	C0G (EIA)	50Vdc	330pF±5%	4.0×3.5	2.5	5.0	K1	M1
RDE5C1H331J0□□H03□	C0G (EIA)	50Vdc	330pF±5%	5.0×3.5	2.5	2.5	P1	S1
RDE5C1H391J0□□H03□	C0G (EIA)	50Vdc	390pF±5%	4.0×3.5	2.5	5.0	K1	M1
RDE5C1H391J0□□H03□	C0G (EIA)	50Vdc	390pF±5%	5.0×3.5	2.5	2.5	P1	S1
RDE5C1H471J0□□H03□	C0G (EIA)	50Vdc	470pF±5%	4.0×3.5	2.5	5.0	K1	M1
RDE5C1H471J0□□H03□	C0G (EIA)	50Vdc	470pF±5%	5.0×3.5	2.5	2.5	P1	S1
RDE5C1H561J0□□H03□	C0G (EIA)	50Vdc	560pF±5%	4.0×3.5	2.5	5.0	K1	M1
RDE5C1H561J0□□H03□	C0G (EIA)	50Vdc	560pF±5%	5.0×3.5	2.5	2.5	P1	S1
RDE5C1H681J0□□H03□	C0G (EIA)	50Vdc	680pF±5%	4.0×3.5	2.5	5.0	K1	M1
RDE5C1H681J0□□H03□	C0G (EIA)	50Vdc	680pF±5%	5.0×3.5	2.5	2.5	P1	S1
RDE5C1H821J0□□H03□	C0G (EIA)	50Vdc	820pF±5%	4.0×3.5	2.5	5.0	K1	M1
RDE5C1H821J0□□H03□	C0G (EIA)	50Vdc	820pF±5%	5.0×3.5	2.5	2.5	P1	S1
RDE5C1H102J0□□H03□	C0G (EIA)	50Vdc	1000pF±5%	4.0×3.5	2.5	5.0	K1	M1
RDE5C1H102J0□□H03□	C0G (EIA)	50Vdc	1000pF±5%	5.0×3.5	2.5	2.5	P1	S1
RDE5C1H122J0□□H03□	C0G (EIA)	50Vdc	1200pF±5%	4.0×3.5	2.5	5.0	K1	M1
RDE5C1H122J0□□H03□	C0G (EIA)	50Vdc	1200pF±5%	5.0×3.5	2.5	2.5	P1	S1
RDE5C1H152J0□□H03□	C0G (EIA)	50Vdc	1500pF±5%	4.0×3.5	2.5	5.0	K1	M1

次ページに続く

前ページより続く

品番	温度特性	定格電圧	静電容量	寸法 LxW (mm)	寸法 T (mm)	リード線間隔 F (mm)	端子形状コード 単品	端子形状コード テーピング
RDE5C1H152J0□□H03□	C0G (EIA)	50Vdc	1500pF±5%	5.0×3.5	2.5	2.5	P1	S1
RDE5C1H182J0□□H03□	C0G (EIA)	50Vdc	1800pF±5%	4.0×3.5	2.5	5.0	K1	M1
RDE5C1H182J0□□H03□	C0G (EIA)	50Vdc	1800pF±5%	5.0×3.5	2.5	2.5	P1	S1
RDE5C1H222J0□□H03□	C0G (EIA)	50Vdc	2200pF±5%	4.0×3.5	2.5	5.0	K1	M1
RDE5C1H222J0□□H03□	C0G (EIA)	50Vdc	2200pF±5%	5.0×3.5	2.5	2.5	P1	S1
RDE5C1H272J0□□H03□	C0G (EIA)	50Vdc	2700pF±5%	4.0×3.5	2.5	5.0	K1	M1
RDE5C1H272J0□□H03□	C0G (EIA)	50Vdc	2700pF±5%	5.0×3.5	2.5	2.5	P1	S1
RDE5C1H332J0□□H03□	C0G (EIA)	50Vdc	3300pF±5%	4.0×3.5	2.5	5.0	K1	M1
RDE5C1H332J0□□H03□	C0G (EIA)	50Vdc	3300pF±5%	5.0×3.5	2.5	2.5	P1	S1
RDE5C1H392J0□□H03□	C0G (EIA)	50Vdc	3900pF±5%	4.0×3.5	2.5	5.0	K1	M1
RDE5C1H392J0□□H03□	C0G (EIA)	50Vdc	3900pF±5%	5.0×3.5	2.5	2.5	P1	S1
RDE5C1H472J1□□H03□	C0G (EIA)	50Vdc	4700pF±5%	4.5×3.5	3.15	5.0	K1	M1
RDE5C1H472J1□□H03□	C0G (EIA)	50Vdc	4700pF±5%	5.0×3.5	3.15	2.5	P1	S1
RDE5C1H562J1□□H03□	C0G (EIA)	50Vdc	5600pF±5%	4.5×3.5	3.15	5.0	K1	M1
RDE5C1H562J1□□H03□	C0G (EIA)	50Vdc	5600pF±5%	5.0×3.5	3.15	2.5	P1	S1
RDE5C1H682J1□□H03□	C0G (EIA)	50Vdc	6800pF±5%	4.5×3.5	3.15	5.0	K1	M1
RDE5C1H682J1□□H03□	C0G (EIA)	50Vdc	6800pF±5%	5.0×3.5	3.15	2.5	P1	S1
RDE5C1H822J1□□H03□	C0G (EIA)	50Vdc	8200pF±5%	4.5×3.5	3.15	5.0	K1	M1
RDE5C1H822J1□□H03□	C0G (EIA)	50Vdc	8200pF±5%	5.0×3.5	3.15	2.5	P1	S1
RDE5C1H103J1□□H03□	C0G (EIA)	50Vdc	10000pF±5%	4.5×3.5	3.15	5.0	K1	M1
RDE5C1H103J1□□H03□	C0G (EIA)	50Vdc	10000pF±5%	5.0×3.5	3.15	2.5	P1	S1
RDE5C1H123J1□□H03□	C0G (EIA)	50Vdc	12000pF±5%	4.5×3.5	3.15	5.0	K1	M1
RDE5C1H123J1□□H03□	C0G (EIA)	50Vdc	12000pF±5%	5.0×3.5	3.15	2.5	P1	S1
RDE5C1H153J1□□H03□	C0G (EIA)	50Vdc	15000pF±5%	4.5×3.5	3.15	5.0	K1	M1
RDE5C1H153J1□□H03□	C0G (EIA)	50Vdc	15000pF±5%	5.0×3.5	3.15	2.5	P1	S1
RDE5C1H183J1□□H03□	C0G (EIA)	50Vdc	18000pF±5%	4.5×3.5	3.15	5.0	K1	M1
RDE5C1H183J1□□H03□	C0G (EIA)	50Vdc	18000pF±5%	5.0×3.5	3.15	2.5	P1	S1
RDE5C1H223J1□□H03□	C0G (EIA)	50Vdc	22000pF±5%	4.5×3.5	3.15	5.0	K1	M1
RDE5C1H223J1□□H03□	C0G (EIA)	50Vdc	22000pF±5%	5.0×3.5	3.15	2.5	P1	S1
RDE5C2A1R0C0□□H03□	C0G (EIA)	100Vdc	1.0pF±0.25pF	4.0×3.5	2.5	5.0	K1	M1
RDE5C2A1R0C0□□H03□	C0G (EIA)	100Vdc	1.0pF±0.25pF	5.0×3.5	2.5	2.5	P1	S1
RDE5C2A2R0C0□□H03□	C0G (EIA)	100Vdc	2.0pF±0.25pF	4.0×3.5	2.5	5.0	K1	M1
RDE5C2A2R0C0□□H03□	C0G (EIA)	100Vdc	2.0pF±0.25pF	5.0×3.5	2.5	2.5	P1	S1
RDE5C2A3R0C0□□H03□	C0G (EIA)	100Vdc	3.0pF±0.25pF	4.0×3.5	2.5	5.0	K1	M1
RDE5C2A3R0C0□□H03□	C0G (EIA)	100Vdc	3.0pF±0.25pF	5.0×3.5	2.5	2.5	P1	S1
RDE5C2A4R0C0□□H03□	C0G (EIA)	100Vdc	4.0pF±0.25pF	4.0×3.5	2.5	5.0	K1	M1
RDE5C2A4R0C0□□H03□	C0G (EIA)	100Vdc	4.0pF±0.25pF	5.0×3.5	2.5	2.5	P1	S1
RDE5C2A5R0C0□□H03□	C0G (EIA)	100Vdc	5.0pF±0.25pF	4.0×3.5	2.5	5.0	K1	M1
RDE5C2A5R0C0□□H03□	C0G (EIA)	100Vdc	5.0pF±0.25pF	5.0×3.5	2.5	2.5	P1	S1
RDE5C2A6R0D0□□H03□	C0G (EIA)	100Vdc	6.0pF±0.5pF	4.0×3.5	2.5	5.0	K1	M1
RDE5C2A6R0D0□□H03□	C0G (EIA)	100Vdc	6.0pF±0.5pF	5.0×3.5	2.5	2.5	P1	S1
RDE5C2A7R0D0□□H03□	C0G (EIA)	100Vdc	7.0pF±0.5pF	4.0×3.5	2.5	5.0	K1	M1
RDE5C2A7R0D0□□H03□	C0G (EIA)	100Vdc	7.0pF±0.5pF	5.0×3.5	2.5	2.5	P1	S1
RDE5C2A8R0D0□□H03□	C0G (EIA)	100Vdc	8.0pF±0.5pF	4.0×3.5	2.5	5.0	K1	M1
RDE5C2A8R0D0□□H03□	C0G (EIA)	100Vdc	8.0pF±0.5pF	5.0×3.5	2.5	2.5	P1	S1
RDE5C2A9R0D0□□H03□	C0G (EIA)	100Vdc	9.0pF±0.5pF	4.0×3.5	2.5	5.0	K1	M1
RDE5C2A9R0D0□□H03□	C0G (EIA)	100Vdc	9.0pF±0.5pF	5.0×3.5	2.5	2.5	P1	S1
RDE5C2A100J0□□H03□	C0G (EIA)	100Vdc	10pF±5%	4.0×3.5	2.5	5.0	K1	M1
RDE5C2A100J0□□H03□	C0G (EIA)	100Vdc	10pF±5%	5.0×3.5	2.5	2.5	P1	S1
RDE5C2A120J0□□H03□	C0G (EIA)	100Vdc	12pF±5%	4.0×3.5	2.5	5.0	K1	M1
RDE5C2A120J0□□H03□	C0G (EIA)	100Vdc	12pF±5%	5.0×3.5	2.5	2.5	P1	S1
RDE5C2A150J0□□H03□	C0G (EIA)	100Vdc	15pF±5%	4.0×3.5	2.5	5.0	K1	M1
RDE5C2A150J0□□H03□	C0G (EIA)	100Vdc	15pF±5%	5.0×3.5	2.5	2.5	P1	S1
RDE5C2A180J0□□H03□	C0G (EIA)	100Vdc	18pF±5%	4.0×3.5	2.5	5.0	K1	M1
RDE5C2A180J0□□H03□	C0G (EIA)	100Vdc	18pF±5%	5.0×3.5	2.5	2.5	P1	S1
RDE5C2A220J0□□H03□	C0G (EIA)	100Vdc	22pF±5%	4.0×3.5	2.5	5.0	K1	M1
RDE5C2A220J0□□H03□	C0G (EIA)	100Vdc	22pF±5%	5.0×3.5	2.5	2.5	P1	S1

次ページに続く

前ページより続く

品番	温度特性	定格電圧	静電容量	寸法 LxW (mm)	寸法 T (mm)	リード線間隔 F (mm)	端子形状コード 単品	端子形状コード テーピング
RDE5C2A270J0□□H03□	C0G (EIA)	100Vdc	27pF±5%	4.0×3.5	2.5	5.0	K1	M1
RDE5C2A270J0□□H03□	C0G (EIA)	100Vdc	27pF±5%	5.0×3.5	2.5	2.5	P1	S1
RDE5C2A330J0□□H03□	C0G (EIA)	100Vdc	33pF±5%	4.0×3.5	2.5	5.0	K1	M1
RDE5C2A330J0□□H03□	C0G (EIA)	100Vdc	33pF±5%	5.0×3.5	2.5	2.5	P1	S1
RDE5C2A390J0□□H03□	C0G (EIA)	100Vdc	39pF±5%	4.0×3.5	2.5	5.0	K1	M1
RDE5C2A390J0□□H03□	C0G (EIA)	100Vdc	39pF±5%	5.0×3.5	2.5	2.5	P1	S1
RDE5C2A470J0□□H03□	C0G (EIA)	100Vdc	47pF±5%	4.0×3.5	2.5	5.0	K1	M1
RDE5C2A470J0□□H03□	C0G (EIA)	100Vdc	47pF±5%	5.0×3.5	2.5	2.5	P1	S1
RDE5C2A560J0□□H03□	C0G (EIA)	100Vdc	56pF±5%	4.0×3.5	2.5	5.0	K1	M1
RDE5C2A560J0□□H03□	C0G (EIA)	100Vdc	56pF±5%	5.0×3.5	2.5	2.5	P1	S1
RDE5C2A680J0□□H03□	C0G (EIA)	100Vdc	68pF±5%	4.0×3.5	2.5	5.0	K1	M1
RDE5C2A680J0□□H03□	C0G (EIA)	100Vdc	68pF±5%	5.0×3.5	2.5	2.5	P1	S1
RDE5C2A820J0□□H03□	C0G (EIA)	100Vdc	82pF±5%	4.0×3.5	2.5	5.0	K1	M1
RDE5C2A820J0□□H03□	C0G (EIA)	100Vdc	82pF±5%	5.0×3.5	2.5	2.5	P1	S1
RDE5C2A101J0□□H03□	C0G (EIA)	100Vdc	100pF±5%	4.0×3.5	2.5	5.0	K1	M1
RDE5C2A101J0□□H03□	C0G (EIA)	100Vdc	100pF±5%	5.0×3.5	2.5	2.5	P1	S1
RDE5C2A121J0□□H03□	C0G (EIA)	100Vdc	120pF±5%	4.0×3.5	2.5	5.0	K1	M1
RDE5C2A121J0□□H03□	C0G (EIA)	100Vdc	120pF±5%	5.0×3.5	2.5	2.5	P1	S1
RDE5C2A151J0□□H03□	C0G (EIA)	100Vdc	150pF±5%	4.0×3.5	2.5	5.0	K1	M1
RDE5C2A151J0□□H03□	C0G (EIA)	100Vdc	150pF±5%	5.0×3.5	2.5	2.5	P1	S1
RDE5C2A181J0□□H03□	C0G (EIA)	100Vdc	180pF±5%	4.0×3.5	2.5	5.0	K1	M1
RDE5C2A181J0□□H03□	C0G (EIA)	100Vdc	180pF±5%	5.0×3.5	2.5	2.5	P1	S1
RDE5C2A221J0□□H03□	C0G (EIA)	100Vdc	220pF±5%	4.0×3.5	2.5	5.0	K1	M1
RDE5C2A221J0□□H03□	C0G (EIA)	100Vdc	220pF±5%	5.0×3.5	2.5	2.5	P1	S1
RDE5C2A271J0□□H03□	C0G (EIA)	100Vdc	270pF±5%	4.0×3.5	2.5	5.0	K1	M1
RDE5C2A271J0□□H03□	C0G (EIA)	100Vdc	270pF±5%	5.0×3.5	2.5	2.5	P1	S1
RDE5C2A331J0□□H03□	C0G (EIA)	100Vdc	330pF±5%	4.0×3.5	2.5	5.0	K1	M1
RDE5C2A331J0□□H03□	C0G (EIA)	100Vdc	330pF±5%	5.0×3.5	2.5	2.5	P1	S1
RDE5C2A391J0□□H03□	C0G (EIA)	100Vdc	390pF±5%	4.0×3.5	2.5	5.0	K1	M1
RDE5C2A391J0□□H03□	C0G (EIA)	100Vdc	390pF±5%	5.0×3.5	2.5	2.5	P1	S1
RDE5C2A471J0□□H03□	C0G (EIA)	100Vdc	470pF±5%	4.0×3.5	2.5	5.0	K1	M1
RDE5C2A471J0□□H03□	C0G (EIA)	100Vdc	470pF±5%	5.0×3.5	2.5	2.5	P1	S1
RDE5C2A561J0□□H03□	C0G (EIA)	100Vdc	560pF±5%	4.0×3.5	2.5	5.0	K1	M1
RDE5C2A561J0□□H03□	C0G (EIA)	100Vdc	560pF±5%	5.0×3.5	2.5	2.5	P1	S1
RDE5C2A681J0□□H03□	C0G (EIA)	100Vdc	680pF±5%	4.0×3.5	2.5	5.0	K1	M1
RDE5C2A681J0□□H03□	C0G (EIA)	100Vdc	680pF±5%	5.0×3.5	2.5	2.5	P1	S1
RDE5C2A821J0□□H03□	C0G (EIA)	100Vdc	820pF±5%	4.0×3.5	2.5	5.0	K1	M1
RDE5C2A821J0□□H03□	C0G (EIA)	100Vdc	820pF±5%	5.0×3.5	2.5	2.5	P1	S1
RDE5C2A102J0□□H03□	C0G (EIA)	100Vdc	1000pF±5%	4.0×3.5	2.5	5.0	K1	M1
RDE5C2A102J0□□H03□	C0G (EIA)	100Vdc	1000pF±5%	5.0×3.5	2.5	2.5	P1	S1
RDE5C2A122J0□□H03□	C0G (EIA)	100Vdc	1200pF±5%	4.0×3.5	2.5	5.0	K1	M1
RDE5C2A122J0□□H03□	C0G (EIA)	100Vdc	1200pF±5%	5.0×3.5	2.5	2.5	P1	S1
RDE5C2A152J0□□H03□	C0G (EIA)	100Vdc	1500pF±5%	4.0×3.5	2.5	5.0	K1	M1
RDE5C2A152J0□□H03□	C0G (EIA)	100Vdc	1500pF±5%	5.0×3.5	2.5	2.5	P1	S1
RDE5C2A182J1□□H03□	C0G (EIA)	100Vdc	1800pF±5%	4.5×3.5	3.15	5.0	K1	M1
RDE5C2A182J1□□H03□	C0G (EIA)	100Vdc	1800pF±5%	5.0×3.5	3.15	2.5	P1	S1
RDE5C2A222J1□□H03□	C0G (EIA)	100Vdc	2200pF±5%	4.5×3.5	3.15	5.0	K1	M1
RDE5C2A222J1□□H03□	C0G (EIA)	100Vdc	2200pF±5%	5.0×3.5	3.15	2.5	P1	S1
RDE5C2A272J1□□H03□	C0G (EIA)	100Vdc	2700pF±5%	4.5×3.5	3.15	5.0	K1	M1
RDE5C2A272J1□□H03□	C0G (EIA)	100Vdc	2700pF±5%	5.0×3.5	3.15	2.5	P1	S1
RDE5C2A332J1□□H03□	C0G (EIA)	100Vdc	3300pF±5%	4.5×3.5	3.15	5.0	K1	M1
RDE5C2A332J1□□H03□	C0G (EIA)	100Vdc	3300pF±5%	5.0×3.5	3.15	2.5	P1	S1
RDE7U2E101J1□□H03□	U2J (EIA)	250Vdc	100pF±5%	4.5×3.5	3.15	5.0	K1	M1
RDE7U2E151J1□□H03□	U2J (EIA)	250Vdc	150pF±5%	4.5×3.5	3.15	5.0	K1	M1
RDE7U2E221J1□□H03□	U2J (EIA)	250Vdc	220pF±5%	4.5×3.5	3.15	5.0	K1	M1
RDE7U2E331J1□□H03□	U2J (EIA)	250Vdc	330pF±5%	4.5×3.5	3.15	5.0	K1	M1
RDE7U2E471J1□□H03□	U2J (EIA)	250Vdc	470pF±5%	4.5×3.5	3.15	5.0	K1	M1

次ページに続く

前ページより続く

品番	温度特性	定格電圧	静電容量	寸法 LxW (mm)	寸法 T (mm)	リード線間隔 F (mm)	端子形状コード 単品	端子形状コード テーピング
RDE7U2E681J1□□H03□	U2J (EIA)	250Vdc	680pF±5%	4.5×3.5	3.15	5.0	K1	M1
RDE7U2E102J1□□H03□	U2J (EIA)	250Vdc	1000pF±5%	4.5×3.5	3.15	5.0	K1	M1
RDE7U2E152J1□□H03□	U2J (EIA)	250Vdc	1500pF±5%	4.5×3.5	3.15	5.0	K1	M1
RDE7U2E222J1□□H03□	U2J (EIA)	250Vdc	2200pF±5%	4.5×3.5	3.15	5.0	K1	M1
RDE7U2E332J1□□H03□	U2J (EIA)	250Vdc	3300pF±5%	4.5×3.5	3.15	5.0	K1	M1
RDE7U2E472J1□□H03□	U2J (EIA)	250Vdc	4700pF±5%	4.5×3.5	3.15	5.0	K1	M1
RDE7U2E682J2□□H03□	U2J (EIA)	250Vdc	6800pF±5%	5.5×4.0	3.15	5.0	K1	M1
RDE7U2E103J2□□H03□	U2J (EIA)	250Vdc	10000pF±5%	5.5×4.0	3.15	5.0	K1	M1
RDE7U2E153J2□□H03□	U2J (EIA)	250Vdc	15000pF±5%	5.5×4.0	3.15	5.0	K1	M1
RDE7U2E223J2□□H03□	U2J (EIA)	250Vdc	22000pF±5%	5.5×4.0	3.15	5.0	K1	M1
RDE7U2E333J3□□H03□	U2J (EIA)	250Vdc	33000pF±5%	5.5×5.0	4.0	5.0	K1	M1
RDE7U2E473J3□□H03□	U2J (EIA)	250Vdc	47000pF±5%	5.5×5.0	4.0	5.0	K1	M1
RDE7U2J100J2□□H03□	U2J (EIA)	630Vdc	10pF±5%	5.5×4.0	3.15	5.0	K1	M1
RDE7U2J150J2□□H03□	U2J (EIA)	630Vdc	15pF±5%	5.5×4.0	3.15	5.0	K1	M1
RDE7U2J220J2□□H03□	U2J (EIA)	630Vdc	22pF±5%	5.5×4.0	3.15	5.0	K1	M1
RDE7U2J330J2□□H03□	U2J (EIA)	630Vdc	33pF±5%	5.5×4.0	3.15	5.0	K1	M1
RDE7U2J470J2□□H03□	U2J (EIA)	630Vdc	47pF±5%	5.5×4.0	3.15	5.0	K1	M1
RDE7U2J680J2□□H03□	U2J (EIA)	630Vdc	68pF±5%	5.5×4.0	3.15	5.0	K1	M1
RDE7U2J101J2□□H03□	U2J (EIA)	630Vdc	100pF±5%	5.5×4.0	3.15	5.0	K1	M1
RDE7U2J151J2□□H03□	U2J (EIA)	630Vdc	150pF±5%	5.5×4.0	3.15	5.0	K1	M1
RDE7U2J221J2□□H03□	U2J (EIA)	630Vdc	220pF±5%	5.5×4.0	3.15	5.0	K1	M1
RDE7U2J331J2□□H03□	U2J (EIA)	630Vdc	330pF±5%	5.5×4.0	3.15	5.0	K1	M1
RDE7U2J471J2□□H03□	U2J (EIA)	630Vdc	470pF±5%	5.5×4.0	3.15	5.0	K1	M1
RDE7U2J681J2□□H03□	U2J (EIA)	630Vdc	680pF±5%	5.5×4.0	3.15	5.0	K1	M1
RDE7U2J102J2□□H03□	U2J (EIA)	630Vdc	1000pF±5%	5.5×4.0	3.15	5.0	K1	M1
RDE7U2J152J2□□H03□	U2J (EIA)	630Vdc	1500pF±5%	5.5×4.0	3.15	5.0	K1	M1
RDE7U2J222J2□□H03□	U2J (EIA)	630Vdc	2200pF±5%	5.5×4.0	3.15	5.0	K1	M1
RDE7U2J332J2□□H03□	U2J (EIA)	630Vdc	3300pF±5%	5.5×4.0	3.15	5.0	K1	M1
RDE7U2J472J2□□H03□	U2J (EIA)	630Vdc	4700pF±5%	5.5×4.0	3.15	5.0	K1	M1
RDE7U2J682J3□□H03□	U2J (EIA)	630Vdc	6800pF±5%	5.5×5.0	4.0	5.0	K1	M1
RDE7U2J103J3□□H03□	U2J (EIA)	630Vdc	10000pF±5%	5.5×5.0	4.0	5.0	K1	M1
RDE7U2J153J4□□H03□	U2J (EIA)	630Vdc	15000pF±5%	7.5×5.5	4.0	5.0	K1	M1
RDE7U2J223J4□□H03□	U2J (EIA)	630Vdc	22000pF±5%	7.5×5.5	4.0	5.0	K1	M1
RDE7U2J333J5□□H03□	U2J (EIA)	630Vdc	33000pF±5%	7.5×8.0	4.0	5.0	B1	E1
RDE7U2J473J5□□H03□	U2J (EIA)	630Vdc	47000pF±5%	7.5×8.0	4.0	5.0	B1	E1
RDE7U2J943JU□□H03□	U2J (EIA)	630Vdc	94000pF±5%	7.7×13.0	4.0	5.0	B1	E1
RDE7U3A100J2□□H03□	U2J (EIA)	1000Vdc	10pF±5%	5.5×4.0	3.15	5.0	K1	M1
RDE7U3A150J2□□H03□	U2J (EIA)	1000Vdc	15pF±5%	5.5×4.0	3.15	5.0	K1	M1
RDE7U3A220J2□□H03□	U2J (EIA)	1000Vdc	22pF±5%	5.5×4.0	3.15	5.0	K1	M1
RDE7U3A330J2□□H03□	U2J (EIA)	1000Vdc	33pF±5%	5.5×4.0	3.15	5.0	K1	M1
RDE7U3A470J2□□H03□	U2J (EIA)	1000Vdc	47pF±5%	5.5×4.0	3.15	5.0	K1	M1
RDE7U3A680J2□□H03□	U2J (EIA)	1000Vdc	68pF±5%	5.5×4.0	3.15	5.0	K1	M1
RDE7U3A101J2□□H03□	U2J (EIA)	1000Vdc	100pF±5%	5.5×4.0	3.15	5.0	K1	M1
RDE7U3A151J2□□H03□	U2J (EIA)	1000Vdc	150pF±5%	5.5×4.0	3.15	5.0	K1	M1
RDE7U3A221J2□□H03□	U2J (EIA)	1000Vdc	220pF±5%	5.5×4.0	3.15	5.0	K1	M1
RDE7U3A331J2□□H03□	U2J (EIA)	1000Vdc	330pF±5%	5.5×4.0	3.15	5.0	K1	M1
RDE7U3A471J2□□H03□	U2J (EIA)	1000Vdc	470pF±5%	5.5×4.0	3.15	5.0	K1	M1
RDE7U3A681J2□□H03□	U2J (EIA)	1000Vdc	680pF±5%	5.5×4.0	3.15	5.0	K1	M1
RDE7U3A102J2□□H03□	U2J (EIA)	1000Vdc	1000pF±5%	5.5×4.0	3.15	5.0	K1	M1
RDE7U3A152J3□□H03□	U2J (EIA)	1000Vdc	1500pF±5%	5.5×5.0	4.0	5.0	K1	M1
RDE7U3A222J3□□H03□	U2J (EIA)	1000Vdc	2200pF±5%	5.5×5.0	4.0	5.0	K1	M1
RDE7U3A332J4□□H03□	U2J (EIA)	1000Vdc	3300pF±5%	7.5×5.5	4.0	5.0	K1	M1
RDE7U3A472J4□□H03□	U2J (EIA)	1000Vdc	4700pF±5%	7.5×5.5	4.0	5.0	K1	M1
RDE7U3A682J5□□H03□	U2J (EIA)	1000Vdc	6800pF±5%	7.5×8.0	4.0	5.0	B1	E1
RDE7U3A103J5□□H03□	U2J (EIA)	1000Vdc	10000pF±5%	7.5×8.0	4.0	5.0	B1	E1
RDE7U3A203JU□□H03□	U2J (EIA)	1000Vdc	20000pF±5%	7.7×13.0	4.0	5.0	B1	E1

□□は端子形状を示す記号が入ります。右側の「端子形状コード」欄をご参照ください。
 品番末尾の□は包装仕様を示す記号が入ります。(B：単品、A：テーピング品)

高誘電率系、X7R/X7S特性

品番	温度特性	定格電圧	静電容量	寸法 LxW (mm)	寸法 T (mm)	リード線間隔 F (mm)	端子形状コード 単品	端子形状コード テーピング
RDER71E104K0□□H03□	X7R (EIA)	25Vdc	0.1μF±10%	4.0×3.5	2.5	5.0	K1	M1
RDER71E104K0□□H03□	X7R (EIA)	25Vdc	0.1μF±10%	5.0×3.5	2.5	2.5	P1	S1
RDEC71E224K0□□H03□	X7S (EIA)	25Vdc	0.22μF±10%	4.0×3.5	2.5	5.0	K1	M1
RDEC71E224K0□□H03□	X7S (EIA)	25Vdc	0.22μF±10%	5.0×3.5	2.5	2.5	P1	S1
RDEC71E474K0□□H03□	X7S (EIA)	25Vdc	0.47μF±10%	4.0×3.5	2.5	5.0	K1	M1
RDEC71E474K0□□H03□	X7S (EIA)	25Vdc	0.47μF±10%	5.0×3.5	2.5	2.5	P1	S1
RDEC71E105K0□□H03□	X7S (EIA)	25Vdc	1.0μF±10%	4.0×3.5	2.5	5.0	K1	M1
RDEC71E105K0□□H03□	X7S (EIA)	25Vdc	1.0μF±10%	5.0×3.5	2.5	2.5	P1	S1
RDEC71E225K1□□H03□	X7S (EIA)	25Vdc	2.2μF±10%	4.5×3.5	3.15	5.0	K1	M1
RDEC71E225K1□□H03□	X7S (EIA)	25Vdc	2.2μF±10%	5.0×3.5	3.15	2.5	P1	S1
RDEC71E475K2□□H03□	X7S (EIA)	25Vdc	4.7μF±10%	5.5×4.0	3.15	2.5	P1	S1
RDEC71E475K2□□H03□	X7S (EIA)	25Vdc	4.7μF±10%	5.5×4.0	3.15	5.0	K1	M1
RDEC71E106K2□□H03□	X7S (EIA)	25Vdc	10μF±10%	5.5×4.0	3.15	2.5	P1	S1
RDEC71E106K2□□H03□	X7S (EIA)	25Vdc	10μF±10%	5.5×4.0	3.15	5.0	K1	M1
RDEC71E226K3□□H03□	X7S (EIA)	25Vdc	22μF±10%	5.5×5.0	4.0	2.5	P1	S1
RDEC71E226K3□□H03□	X7S (EIA)	25Vdc	22μF±10%	5.5×5.0	4.0	5.0	K1	M1
RDEC71E476MW□□H03□	X7S (EIA)	25Vdc	47μF±20%	5.5×7.5	4.0	5.0	K1	M1
RDER71H221K0□□H03□	X7R (EIA)	50Vdc	220pF±10%	4.0×3.5	2.5	5.0	K1	M1
RDER71H221K0□□H03□	X7R (EIA)	50Vdc	220pF±10%	5.0×3.5	2.5	2.5	P1	S1
RDER71H331K0□□H03□	X7R (EIA)	50Vdc	330pF±10%	4.0×3.5	2.5	5.0	K1	M1
RDER71H331K0□□H03□	X7R (EIA)	50Vdc	330pF±10%	5.0×3.5	2.5	2.5	P1	S1
RDER71H471K0□□H03□	X7R (EIA)	50Vdc	470pF±10%	4.0×3.5	2.5	5.0	K1	M1
RDER71H471K0□□H03□	X7R (EIA)	50Vdc	470pF±10%	5.0×3.5	2.5	2.5	P1	S1
RDER71H681K0□□H03□	X7R (EIA)	50Vdc	680pF±10%	4.0×3.5	2.5	5.0	K1	M1
RDER71H681K0□□H03□	X7R (EIA)	50Vdc	680pF±10%	5.0×3.5	2.5	2.5	P1	S1
RDER71H102K0□□H03□	X7R (EIA)	50Vdc	1000pF±10%	4.0×3.5	2.5	5.0	K1	M1
RDER71H102K0□□H03□	X7R (EIA)	50Vdc	1000pF±10%	5.0×3.5	2.5	2.5	P1	S1
RDER71H152K0□□H03□	X7R (EIA)	50Vdc	1500pF±10%	4.0×3.5	2.5	5.0	K1	M1
RDER71H152K0□□H03□	X7R (EIA)	50Vdc	1500pF±10%	5.0×3.5	2.5	2.5	P1	S1
RDER71H222K0□□H03□	X7R (EIA)	50Vdc	2200pF±10%	4.0×3.5	2.5	5.0	K1	M1
RDER71H222K0□□H03□	X7R (EIA)	50Vdc	2200pF±10%	5.0×3.5	2.5	2.5	P1	S1
RDER71H332K0□□H03□	X7R (EIA)	50Vdc	3300pF±10%	4.0×3.5	2.5	5.0	K1	M1
RDER71H332K0□□H03□	X7R (EIA)	50Vdc	3300pF±10%	5.0×3.5	2.5	2.5	P1	S1
RDER71H472K0□□H03□	X7R (EIA)	50Vdc	4700pF±10%	4.0×3.5	2.5	5.0	K1	M1
RDER71H472K0□□H03□	X7R (EIA)	50Vdc	4700pF±10%	5.0×3.5	2.5	2.5	P1	S1
RDER71H682K0□□H03□	X7R (EIA)	50Vdc	6800pF±10%	4.0×3.5	2.5	5.0	K1	M1
RDER71H682K0□□H03□	X7R (EIA)	50Vdc	6800pF±10%	5.0×3.5	2.5	2.5	P1	S1
RDER71H103K0□□H03□	X7R (EIA)	50Vdc	10000pF±10%	4.0×3.5	2.5	5.0	K1	M1
RDER71H103K0□□H03□	X7R (EIA)	50Vdc	10000pF±10%	5.0×3.5	2.5	2.5	P1	S1
RDER71H153K0□□H03□	X7R (EIA)	50Vdc	15000pF±10%	4.0×3.5	2.5	5.0	K1	M1
RDER71H153K0□□H03□	X7R (EIA)	50Vdc	15000pF±10%	5.0×3.5	2.5	2.5	P1	S1
RDER71H223K0□□H03□	X7R (EIA)	50Vdc	22000pF±10%	4.0×3.5	2.5	5.0	K1	M1
RDER71H223K0□□H03□	X7R (EIA)	50Vdc	22000pF±10%	5.0×3.5	2.5	2.5	P1	S1
RDER71H333K0□□H03□	X7R (EIA)	50Vdc	33000pF±10%	4.0×3.5	2.5	5.0	K1	M1
RDER71H333K0□□H03□	X7R (EIA)	50Vdc	33000pF±10%	5.0×3.5	2.5	2.5	P1	S1
RDER71H473K0□□H03□	X7R (EIA)	50Vdc	47000pF±10%	4.0×3.5	2.5	5.0	K1	M1
RDER71H473K0□□H03□	X7R (EIA)	50Vdc	47000pF±10%	5.0×3.5	2.5	2.5	P1	S1
RDER71H683K0□□H03□	X7R (EIA)	50Vdc	68000pF±10%	4.0×3.5	2.5	5.0	K1	M1
RDER71H683K0□□H03□	X7R (EIA)	50Vdc	68000pF±10%	5.0×3.5	2.5	2.5	P1	S1
RDER71H104K0□□H03□	X7R (EIA)	50Vdc	0.1μF±10%	4.0×3.5	2.5	5.0	K1	M1
RDER71H104K0□□H03□	X7R (EIA)	50Vdc	0.1μF±10%	5.0×3.5	2.5	2.5	P1	S1
RDER71H154K1□□H03□	X7R (EIA)	50Vdc	0.15μF±10%	4.5×3.5	3.15	5.0	K1	M1
RDER71H154K1□□H03□	X7R (EIA)	50Vdc	0.15μF±10%	5.0×3.5	3.15	2.5	P1	S1
RDER71H224K1□□H03□	X7R (EIA)	50Vdc	0.22μF±10%	4.5×3.5	3.15	5.0	K1	M1
RDER71H224K1□□H03□	X7R (EIA)	50Vdc	0.22μF±10%	5.0×3.5	3.15	2.5	P1	S1

前ページより続く

品番	温度特性	定格電圧	静電容量	寸法 LxW (mm)	寸法 T (mm)	リード線間隔 F (mm)	端子形状コード 単品	端子形状コード テーピング
RDER71H334K1□□H03□	X7R (EIA)	50Vdc	0.33μF±10%	4.5×3.5	3.15	5.0	K1	M1
RDER71H334K1□□H03□	X7R (EIA)	50Vdc	0.33μF±10%	5.0×3.5	3.15	2.5	P1	S1
RDER71H474K1□□H03□	X7R (EIA)	50Vdc	0.47μF±10%	4.5×3.5	3.15	5.0	K1	M1
RDER71H474K1□□H03□	X7R (EIA)	50Vdc	0.47μF±10%	5.0×3.5	3.15	2.5	P1	S1
RDER71H684K2□□H03□	X7R (EIA)	50Vdc	0.68μF±10%	5.5×4.0	3.15	2.5	P1	S1
RDER71H684K2□□H03□	X7R (EIA)	50Vdc	0.68μF±10%	5.5×4.0	3.15	5.0	K1	M1
RDER71H105K2□□H03□	X7R (EIA)	50Vdc	1.0μF±10%	5.5×4.0	3.15	2.5	P1	S1
RDER71H105K2□□H03□	X7R (EIA)	50Vdc	1.0μF±10%	5.5×4.0	3.15	5.0	K1	M1
RDER71H155K2□□H03□	X7R (EIA)	50Vdc	1.5μF±10%	5.5×4.0	3.15	2.5	P1	S1
RDER71H155K2□□H03□	X7R (EIA)	50Vdc	1.5μF±10%	5.5×4.0	3.15	5.0	K1	M1
RDER71H225K2□□H03□	X7R (EIA)	50Vdc	2.2μF±10%	5.5×4.0	3.15	2.5	P1	S1
RDER71H225K2□□H03□	X7R (EIA)	50Vdc	2.2μF±10%	5.5×4.0	3.15	5.0	K1	M1
RDER71H335K3□□H03□	X7R (EIA)	50Vdc	3.3μF±10%	5.5×5.0	4.0	2.5	P1	S1
RDER71H335K3□□H03□	X7R (EIA)	50Vdc	3.3μF±10%	5.5×5.0	4.0	5.0	K1	M1
RDEC71H475K2□□H03□	X7S (EIA)	50Vdc	4.7μF±10%	5.5×4.0	3.15	2.5	P1	S1
RDEC71H475K2□□H03□	X7S (EIA)	50Vdc	4.7μF±10%	5.5×4.0	3.15	5.0	K1	M1
RDEC71H106K3□□H03□	X7S (EIA)	50Vdc	10μF±10%	5.5×5.0	4.0	2.5	P1	S1
RDEC71H106K3□□H03□	X7S (EIA)	50Vdc	10μF±10%	5.5×5.0	4.0	5.0	K1	M1
RDEC71H226MW□□H03□	X7S (EIA)	50Vdc	22μF±20%	5.5×7.5	4.0	5.0	K1	M1
RDER72A221K0□□H03□	X7R (EIA)	100Vdc	220pF±10%	4.0×3.5	2.5	5.0	K1	M1
RDER72A221K0□□H03□	X7R (EIA)	100Vdc	220pF±10%	5.0×3.5	2.5	2.5	P1	S1
RDER72A331K0□□H03□	X7R (EIA)	100Vdc	330pF±10%	4.0×3.5	2.5	5.0	K1	M1
RDER72A331K0□□H03□	X7R (EIA)	100Vdc	330pF±10%	5.0×3.5	2.5	2.5	P1	S1
RDER72A471K0□□H03□	X7R (EIA)	100Vdc	470pF±10%	4.0×3.5	2.5	5.0	K1	M1
RDER72A471K0□□H03□	X7R (EIA)	100Vdc	470pF±10%	5.0×3.5	2.5	2.5	P1	S1
RDER72A681K0□□H03□	X7R (EIA)	100Vdc	680pF±10%	4.0×3.5	2.5	5.0	K1	M1
RDER72A681K0□□H03□	X7R (EIA)	100Vdc	680pF±10%	5.0×3.5	2.5	2.5	P1	S1
RDER72A102K0□□H03□	X7R (EIA)	100Vdc	1000pF±10%	4.0×3.5	2.5	5.0	K1	M1
RDER72A102K0□□H03□	X7R (EIA)	100Vdc	1000pF±10%	5.0×3.5	2.5	2.5	P1	S1
RDER72A152K0□□H03□	X7R (EIA)	100Vdc	1500pF±10%	4.0×3.5	2.5	5.0	K1	M1
RDER72A152K0□□H03□	X7R (EIA)	100Vdc	1500pF±10%	5.0×3.5	2.5	2.5	P1	S1
RDER72A222K0□□H03□	X7R (EIA)	100Vdc	2200pF±10%	4.0×3.5	2.5	5.0	K1	M1
RDER72A222K0□□H03□	X7R (EIA)	100Vdc	2200pF±10%	5.0×3.5	2.5	2.5	P1	S1
RDER72A332K0□□H03□	X7R (EIA)	100Vdc	3300pF±10%	4.0×3.5	2.5	5.0	K1	M1
RDER72A332K0□□H03□	X7R (EIA)	100Vdc	3300pF±10%	5.0×3.5	2.5	2.5	P1	S1
RDER72A472K0□□H03□	X7R (EIA)	100Vdc	4700pF±10%	4.0×3.5	2.5	5.0	K1	M1
RDER72A472K0□□H03□	X7R (EIA)	100Vdc	4700pF±10%	5.0×3.5	2.5	2.5	P1	S1
RDER72A682K0□□H03□	X7R (EIA)	100Vdc	6800pF±10%	4.0×3.5	2.5	5.0	K1	M1
RDER72A682K0□□H03□	X7R (EIA)	100Vdc	6800pF±10%	5.0×3.5	2.5	2.5	P1	S1
RDER72A103K0□□H03□	X7R (EIA)	100Vdc	10000pF±10%	4.0×3.5	2.5	5.0	K1	M1
RDER72A103K0□□H03□	X7R (EIA)	100Vdc	10000pF±10%	5.0×3.5	2.5	2.5	P1	S1
RDER72A153K0□□H03□	X7R (EIA)	100Vdc	15000pF±10%	4.0×3.5	2.5	5.0	K1	M1
RDER72A153K0□□H03□	X7R (EIA)	100Vdc	15000pF±10%	5.0×3.5	2.5	2.5	P1	S1
RDER72A223K0□□H03□	X7R (EIA)	100Vdc	22000pF±10%	4.0×3.5	2.5	5.0	K1	M1
RDER72A223K0□□H03□	X7R (EIA)	100Vdc	22000pF±10%	5.0×3.5	2.5	2.5	P1	S1
RDER72A333K1□□H03□	X7R (EIA)	100Vdc	33000pF±10%	4.5×3.5	3.15	5.0	K1	M1
RDER72A333K1□□H03□	X7R (EIA)	100Vdc	33000pF±10%	5.0×3.5	3.15	2.5	P1	S1
RDER72A473K1□□H03□	X7R (EIA)	100Vdc	47000pF±10%	4.5×3.5	3.15	5.0	K1	M1
RDER72A473K1□□H03□	X7R (EIA)	100Vdc	47000pF±10%	5.0×3.5	3.15	2.5	P1	S1
RDER72A683K1□□H03□	X7R (EIA)	100Vdc	68000pF±10%	4.5×3.5	3.15	5.0	K1	M1
RDER72A683K1□□H03□	X7R (EIA)	100Vdc	68000pF±10%	5.0×3.5	3.15	2.5	P1	S1
RDER72A104K1□□H03□	X7R (EIA)	100Vdc	0.1μF±10%	4.5×3.5	3.15	5.0	K1	M1
RDER72A104K1□□H03□	X7R (EIA)	100Vdc	0.1μF±10%	5.0×3.5	3.15	2.5	P1	S1
RDER72A154K2□□H03□	X7R (EIA)	100Vdc	0.15μF±10%	5.5×4.0	3.15	2.5	P1	S1
RDER72A154K2□□H03□	X7R (EIA)	100Vdc	0.15μF±10%	5.5×4.0	3.15	5.0	K1	M1
RDER72A224K1□□H03□	X7R (EIA)	100Vdc	0.22μF±10%	4.5×3.5	3.15	5.0	K1	M1
RDER72A224K1□□H03□	X7R (EIA)	100Vdc	0.22μF±10%	5.0×3.5	3.15	2.5	P1	S1

次ページに続く

前ページより続く

品番	温度特性	定格電圧	静電容量	寸法 LxW (mm)	寸法 T (mm)	リード線間隔 F (mm)	端子形状コード 単品	端子形状コード テーピング
RDER72A334K1□□H03□	X7R (EIA)	100Vdc	0.33μF±10%	4.5×3.5	3.15	5.0	K1	M1
RDER72A334K1□□H03□	X7R (EIA)	100Vdc	0.33μF±10%	5.0×3.5	3.15	2.5	P1	S1
RDER72A474K1□□H03□	X7R (EIA)	100Vdc	0.47μF±10%	4.5×3.5	3.15	5.0	K1	M1
RDER72A474K1□□H03□	X7R (EIA)	100Vdc	0.47μF±10%	5.0×3.5	3.15	2.5	P1	S1
RDER72A684K2□□H03□	X7R (EIA)	100Vdc	0.68μF±10%	5.5×4.0	3.15	2.5	P1	S1
RDER72A684K2□□H03□	X7R (EIA)	100Vdc	0.68μF±10%	5.5×4.0	3.15	5.0	K1	M1
RDER72A105K2□□H03□	X7R (EIA)	100Vdc	1.0μF±10%	5.5×4.0	3.15	2.5	P1	S1
RDER72A105K2□□H03□	X7R (EIA)	100Vdc	1.0μF±10%	5.5×4.0	3.15	5.0	K1	M1
RDEC72A155K3□□H03□	X7S (EIA)	100Vdc	1.5μF±10%	5.5×5.0	4.0	2.5	P1	S1
RDEC72A155K3□□H03□	X7S (EIA)	100Vdc	1.5μF±10%	5.5×5.0	4.0	5.0	K1	M1
RDEC72A225K3□□H03□	X7S (EIA)	100Vdc	2.2μF±10%	5.5×5.0	4.0	2.5	P1	S1
RDEC72A225K3□□H03□	X7S (EIA)	100Vdc	2.2μF±10%	5.5×5.0	4.0	5.0	K1	M1
RDEC72A475MW□□H03□	X7S (EIA)	100Vdc	4.7μF±20%	5.5×7.5	4.0	5.0	K1	M1
RDER72E102K1□□H03□	X7R (EIA)	250Vdc	1000pF±10%	4.5×3.5	3.15	5.0	K1	M1
RDER72E152K1□□H03□	X7R (EIA)	250Vdc	1500pF±10%	4.5×3.5	3.15	5.0	K1	M1
RDER72E222K1□□H03□	X7R (EIA)	250Vdc	2200pF±10%	4.5×3.5	3.15	5.0	K1	M1
RDER72E332K1□□H03□	X7R (EIA)	250Vdc	3300pF±10%	4.5×3.5	3.15	5.0	K1	M1
RDER72E472K1□□H03□	X7R (EIA)	250Vdc	4700pF±10%	4.5×3.5	3.15	5.0	K1	M1
RDER72E682K1□□H03□	X7R (EIA)	250Vdc	6800pF±10%	4.5×3.5	3.15	5.0	K1	M1
RDER72E103K1□□H03□	X7R (EIA)	250Vdc	10000pF±10%	4.5×3.5	3.15	5.0	K1	M1
RDER72E153K1□□H03□	X7R (EIA)	250Vdc	15000pF±10%	4.5×3.5	3.15	5.0	K1	M1
RDER72E223K1□□H03□	X7R (EIA)	250Vdc	22000pF±10%	4.5×3.5	3.15	5.0	K1	M1
RDER72E333K2□□H03□	X7R (EIA)	250Vdc	33000pF±10%	5.5×4.0	3.15	5.0	K1	M1
RDER72E473K2□□H03□	X7R (EIA)	250Vdc	47000pF±10%	5.5×4.0	3.15	5.0	K1	M1
RDER72E683K2□□H03□	X7R (EIA)	250Vdc	68000pF±10%	5.5×4.0	3.15	5.0	K1	M1
RDER72E104K2□□H03□	X7R (EIA)	250Vdc	0.10μF±10%	5.5×4.0	3.15	5.0	K1	M1
RDER72E154K3□□H03□	X7R (EIA)	250Vdc	0.15μF±10%	5.5×5.0	3.15	5.0	K1	M1
RDER72E224K3□□H03□	X7R (EIA)	250Vdc	0.22μF±10%	5.5×5.0	3.15	5.0	K1	M1
RDER72E334K4□□H03□	X7R (EIA)	250Vdc	0.33μF±10%	7.5×5.5	4.0	5.0	K1	M1
RDER72E474K4□□H03□	X7R (EIA)	250Vdc	0.47μF±10%	7.5×5.5	4.0	5.0	K1	M1
RDER72E684K5□□H03□	X7R (EIA)	250Vdc	0.68μF±10%	7.5×7.5	4.0	5.0	B1	E1
RDER72E105K5□□H03□	X7R (EIA)	250Vdc	1.0μF±10%	7.5×7.5	4.0	5.0	B1	E1
RDER72E225MU□□H03□	X7R (EIA)	250Vdc	2.2μF±20%	7.7×12.5	4.0	5.0	B1	E1
RDER72J102K2□□H03□	X7R (EIA)	630Vdc	1000pF±10%	5.5×4.0	3.15	5.0	K1	M1
RDER72J152K2□□H03□	X7R (EIA)	630Vdc	1500pF±10%	5.5×4.0	3.15	5.0	K1	M1
RDER72J222K2□□H03□	X7R (EIA)	630Vdc	2200pF±10%	5.5×4.0	3.15	5.0	K1	M1
RDER72J332K2□□H03□	X7R (EIA)	630Vdc	3300pF±10%	5.5×4.0	3.15	5.0	K1	M1
RDER72J472K2□□H03□	X7R (EIA)	630Vdc	4700pF±10%	5.5×4.0	3.15	5.0	K1	M1
RDER72J682K2□□H03□	X7R (EIA)	630Vdc	6800pF±10%	5.5×4.0	3.15	5.0	K1	M1
RDER72J103K2□□H03□	X7R (EIA)	630Vdc	10000pF±10%	5.5×4.0	3.15	5.0	K1	M1
RDER72J153K2□□H03□	X7R (EIA)	630Vdc	15000pF±10%	5.5×4.0	3.15	5.0	K1	M1
RDER72J223K2□□H03□	X7R (EIA)	630Vdc	22000pF±10%	5.5×4.0	3.15	5.0	K1	M1
RDER72J333K3□□H03□	X7R (EIA)	630Vdc	33000pF±10%	5.5×5.0	3.15	5.0	K1	M1
RDER72J473K3□□H03□	X7R (EIA)	630Vdc	47000pF±10%	5.5×5.0	3.15	5.0	K1	M1
RDER72J683K4□□H03□	X7R (EIA)	630Vdc	68000pF±10%	7.5×5.5	3.15	5.0	K1	M1
RDER72J104K4□□H03□	X7R (EIA)	630Vdc	0.10μF±10%	7.5×5.5	3.15	5.0	K1	M1
RDER72J154K5□□H03□	X7R (EIA)	630Vdc	0.15μF±10%	7.5×8.0	4.0	5.0	B1	E1
RDER72J224K5□□H03□	X7R (EIA)	630Vdc	0.22μF±10%	7.5×8.0	4.0	5.0	B1	E1
RDER72J474MU□□H03□	X7R (EIA)	630Vdc	0.47μF±20%	7.7×13.0	4.0	5.0	B1	E1
RDER73A471K2□□H03□	X7R (EIA)	1000Vdc	470pF±10%	5.5×4.0	3.15	5.0	K1	M1
RDER73A681K2□□H03□	X7R (EIA)	1000Vdc	680pF±10%	5.5×4.0	3.15	5.0	K1	M1
RDER73A102K2□□H03□	X7R (EIA)	1000Vdc	1000pF±10%	5.5×4.0	3.15	5.0	K1	M1
RDER73A152K2□□H03□	X7R (EIA)	1000Vdc	1500pF±10%	5.5×4.0	3.15	5.0	K1	M1
RDER73A222K2□□H03□	X7R (EIA)	1000Vdc	2200pF±10%	5.5×4.0	3.15	5.0	K1	M1
RDER73A332K2□□H03□	X7R (EIA)	1000Vdc	3300pF±10%	5.5×4.0	3.15	5.0	K1	M1
RDER73A472K2□□H03□	X7R (EIA)	1000Vdc	4700pF±10%	5.5×4.0	3.15	5.0	K1	M1
RDER73A682K2□□H03□	X7R (EIA)	1000Vdc	6800pF±10%	5.5×4.0	3.15	5.0	K1	M1

次ページに続く

前ページより続く

品番	温度特性	定格電圧	静電容量	寸法 LxW (mm)	寸法 T (mm)	リード線間隔 F (mm)	端子形状コード 単品	端子形状コード テーピング
RDER73A103K2□□H03□	X7R (EIA)	1000Vdc	10000pF±10%	5.5×4.0	3.15	5.0	K1	M1
RDER73A153K3□□H03□	X7R (EIA)	1000Vdc	15000pF±10%	5.5×5.0	4.0	5.0	K1	M1
RDER73A223K3□□H03□	X7R (EIA)	1000Vdc	22000pF±10%	5.5×5.0	4.0	5.0	K1	M1
RDER73A333K4□□H03□	X7R (EIA)	1000Vdc	33000pF±10%	7.5×5.5	4.0	5.0	K1	M1
RDER73A473K4□□H03□	X7R (EIA)	1000Vdc	47000pF±10%	7.5×5.5	4.0	5.0	K1	M1
RDER73A683K5□□H03□	X7R (EIA)	1000Vdc	68000pF±10%	7.5×8.0	4.0	5.0	B1	E1
RDER73A104K5□□H03□	X7R (EIA)	1000Vdc	0.10μF±10%	7.5×8.0	4.0	5.0	B1	E1
RDER73A224MU□□H03□	X7R (EIA)	1000Vdc	0.22μF±20%	7.7×13.0	4.0	5.0	B1	E1

□□は端子形状を示す記号が入ります。右側の「端子形状コード」欄をご参照ください。
 品番末尾の□は包装仕様を示す記号が入ります。(B：単品、A：テーピング品)

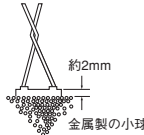
3


高誘電率系、F/Y5V特性

品番	温度特性	定格電圧	静電容量	寸法 LxW (mm)	寸法 T (mm)	リード線間隔 F (mm)	端子形状コード 単品	端子形状コード テーピング
RDEF11H103Z0□□H01□	F (JIS)	50Vdc	10000pF+80/-20%	4.0×3.5	2.5	5.0	K1	M1
RDEF11H103Z0□□H01□	F (JIS)	50Vdc	10000pF+80/-20%	5.0×3.5	2.5	2.5	P1	S1
RDEF51H103Z0□□H03□	Y5V (EIA)	50Vdc	10000pF+80/-20%	4.0×3.5	2.5	5.0	K1	M1
RDEF51H103Z0□□H03□	Y5V (EIA)	50Vdc	10000pF+80/-20%	5.0×3.5	2.5	2.5	P1	S1
RDEF11H223Z0□□H01□	F (JIS)	50Vdc	22000pF+80/-20%	4.0×3.5	2.5	5.0	K1	M1
RDEF11H223Z0□□H01□	F (JIS)	50Vdc	22000pF+80/-20%	5.0×3.5	2.5	2.5	P1	S1
RDEF51H223Z0□□H03□	Y5V (EIA)	50Vdc	22000pF+80/-20%	4.0×3.5	2.5	5.0	K1	M1
RDEF51H223Z0□□H03□	Y5V (EIA)	50Vdc	22000pF+80/-20%	5.0×3.5	2.5	2.5	P1	S1
RDEF11H473Z0□□H01□	F (JIS)	50Vdc	47000pF+80/-20%	4.0×3.5	2.5	5.0	K1	M1
RDEF11H473Z0□□H01□	F (JIS)	50Vdc	47000pF+80/-20%	5.0×3.5	2.5	2.5	P1	S1
RDEF51H473Z0□□H03□	Y5V (EIA)	50Vdc	47000pF+80/-20%	4.0×3.5	2.5	5.0	K1	M1
RDEF51H473Z0□□H03□	Y5V (EIA)	50Vdc	47000pF+80/-20%	5.0×3.5	2.5	2.5	P1	S1
RDEF11H104Z0□□H01□	F (JIS)	50Vdc	0.1μF+80/-20%	4.0×3.5	2.5	5.0	K1	M1
RDEF11H104Z0□□H01□	F (JIS)	50Vdc	0.1μF+80/-20%	5.0×3.5	2.5	2.5	P1	S1
RDEF51H104Z0□□H03□	Y5V (EIA)	50Vdc	0.1μF+80/-20%	4.0×3.5	2.5	5.0	K1	M1
RDEF51H104Z0□□H03□	Y5V (EIA)	50Vdc	0.1μF+80/-20%	5.0×3.5	2.5	2.5	P1	S1

□□は端子形状を示す記号が入ります。右側の「端子形状コード」欄をご参照ください。
 品番末尾の□は包装仕様を示す記号が入ります。(B：単品、A：テーピング品)

性能および試験方法

No.	項目	規格値		試験条件 (JIS C 5101-1) 摘要																					
		温度補償用	高誘電率系																						
1	使用温度範囲	-55~125℃	特性X7R, X7S: -55~125℃ 特性F: -25~85℃ 特性Y5V: -30~85℃	-																					
2	外觀	異常ありません。		目視によります。																					
3	寸法および表示	個別指定によります。		ノギス、目視によります。																					
4	耐電圧	端子間	異常なく耐えます。	試験電圧： <table border="1"> <thead> <tr> <th></th> <th>定格電圧</th> <th>試験電圧</th> </tr> </thead> <tbody> <tr> <td rowspan="4">温度補償用</td> <td>DC50V、DC100V</td> <td>定格電圧×300%</td> </tr> <tr> <td>DC250V</td> <td>定格電圧×200%</td> </tr> <tr> <td>DC630V</td> <td>定格電圧×150%</td> </tr> <tr> <td>DC1kV</td> <td>定格電圧×130%</td> </tr> <tr> <td rowspan="4">高誘電率系</td> <td>DC25V、DC50V</td> <td>定格電圧×250%</td> </tr> <tr> <td>DC100V、DC250V</td> <td>定格電圧×200%</td> </tr> <tr> <td>DC630V</td> <td>定格電圧×150%</td> </tr> <tr> <td>DC1kV</td> <td>定格電圧×120%</td> </tr> </tbody> </table> 印加時間：1~5秒間 充放電電流：50mA以下		定格電圧	試験電圧	温度補償用	DC50V、DC100V	定格電圧×300%	DC250V	定格電圧×200%	DC630V	定格電圧×150%	DC1kV	定格電圧×130%	高誘電率系	DC25V、DC50V	定格電圧×250%	DC100V、DC250V	定格電圧×200%	DC630V	定格電圧×150%	DC1kV	定格電圧×120%
		定格電圧	試験電圧																						
温度補償用	DC50V、DC100V	定格電圧×300%																							
	DC250V	定格電圧×200%																							
	DC630V	定格電圧×150%																							
	DC1kV	定格電圧×130%																							
高誘電率系	DC25V、DC50V	定格電圧×250%																							
	DC100V、DC250V	定格電圧×200%																							
	DC630V	定格電圧×150%																							
	DC1kV	定格電圧×120%																							
端子外装間	異常なく耐えます。	試験電圧：定格電圧×250% (定格電圧：DC25V、DC50V) 定格電圧×200% (定格電圧：DC100V、DC250V) DC1300V (定格電圧：DC630V、DC1kV) 印加時間：1~5秒間 充放電電流：50mA以下 印加方法：金属小球法 																							
5	絶縁抵抗	端子間	定格電圧：DC25V、DC50V、DC100V 10000MΩ以上または500MΩ・μF以上の いずれか小さい値以上 定格電圧：DC250V、DC630V 10000MΩ以上または100MΩ・μF以上の いずれか小さい値以上	測定電圧：定格電圧 (定格電圧：DC25V、DC50V、 DC100V、DC250V) DC500±50V (定格電圧：DC630V、DC1kV) 充電時間：2分間 充放電電流：50mA以下																					
6	静電容量	規定の許容差内にあります。		(1) 温度補償用 <table border="1"> <thead> <tr> <th>公称静電容量</th> <th>測定周波数</th> <th>測定電圧</th> </tr> </thead> <tbody> <tr> <td>C ≤ 1000pF</td> <td>1 ± 0.1MHz</td> <td>AC0.5~5V (r.m.s.)</td> </tr> <tr> <td>C > 1000pF</td> <td>1 ± 0.1kHz</td> <td>AC1 ± 0.2V (r.m.s.)</td> </tr> </tbody> </table> (2) 高誘電率系 <table border="1"> <thead> <tr> <th>公称静電容量</th> <th>測定周波数</th> <th>測定電圧</th> </tr> </thead> <tbody> <tr> <td>C ≤ 10 μF</td> <td>1 ± 0.1kHz</td> <td>AC1 ± 0.2V (r.m.s.)</td> </tr> <tr> <td>C > 10 μF</td> <td>120 ± 24Hz</td> <td>AC0.5 ± 0.1V (r.m.s.)</td> </tr> </tbody> </table>	公称静電容量	測定周波数	測定電圧	C ≤ 1000pF	1 ± 0.1MHz	AC0.5~5V (r.m.s.)	C > 1000pF	1 ± 0.1kHz	AC1 ± 0.2V (r.m.s.)	公称静電容量	測定周波数	測定電圧	C ≤ 10 μF	1 ± 0.1kHz	AC1 ± 0.2V (r.m.s.)	C > 10 μF	120 ± 24Hz	AC0.5 ± 0.1V (r.m.s.)			
公称静電容量	測定周波数	測定電圧																							
C ≤ 1000pF	1 ± 0.1MHz	AC0.5~5V (r.m.s.)																							
C > 1000pF	1 ± 0.1kHz	AC1 ± 0.2V (r.m.s.)																							
公称静電容量	測定周波数	測定電圧																							
C ≤ 10 μF	1 ± 0.1kHz	AC1 ± 0.2V (r.m.s.)																							
C > 10 μF	120 ± 24Hz	AC0.5 ± 0.1V (r.m.s.)																							
7	Qおよび誘電正接 (D.F.)	30pF以上：Q ≥ 1000 30pF未満：Q ≥ 400 + 20C C：公称静電容量 (pF)	特性X7R：0.025以下 特性F、Y5V：0.05以下 特性X7S：0.125以下	(1) 温度補償用 <table border="1"> <thead> <tr> <th>公称静電容量</th> <th>測定周波数</th> <th>測定電圧</th> </tr> </thead> <tbody> <tr> <td>C ≤ 1000pF</td> <td>1 ± 0.1MHz</td> <td>AC0.5~5V (r.m.s.)</td> </tr> <tr> <td>C > 1000pF</td> <td>1 ± 0.1kHz</td> <td>AC1 ± 0.2V (r.m.s.)</td> </tr> </tbody> </table> (2) 高誘電率系 <table border="1"> <thead> <tr> <th>公称静電容量</th> <th>測定周波数</th> <th>測定電圧</th> </tr> </thead> <tbody> <tr> <td>C ≤ 10 μF</td> <td>1 ± 0.1kHz</td> <td>AC1 ± 0.2V (r.m.s.)</td> </tr> <tr> <td>C > 10 μF</td> <td>120 ± 24Hz</td> <td>AC0.5 ± 0.1V (r.m.s.)</td> </tr> </tbody> </table>	公称静電容量	測定周波数	測定電圧	C ≤ 1000pF	1 ± 0.1MHz	AC0.5~5V (r.m.s.)	C > 1000pF	1 ± 0.1kHz	AC1 ± 0.2V (r.m.s.)	公称静電容量	測定周波数	測定電圧	C ≤ 10 μF	1 ± 0.1kHz	AC1 ± 0.2V (r.m.s.)	C > 10 μF	120 ± 24Hz	AC0.5 ± 0.1V (r.m.s.)			
公称静電容量	測定周波数	測定電圧																							
C ≤ 1000pF	1 ± 0.1MHz	AC0.5~5V (r.m.s.)																							
C > 1000pF	1 ± 0.1kHz	AC1 ± 0.2V (r.m.s.)																							
公称静電容量	測定周波数	測定電圧																							
C ≤ 10 μF	1 ± 0.1kHz	AC1 ± 0.2V (r.m.s.)																							
C > 10 μF	120 ± 24Hz	AC0.5 ± 0.1V (r.m.s.)																							

次ページに続く 

3

性能および試験方法

前ページより続く

No.	項目	規格値		試験条件 (JIS C 5101-1) 摘要																								
		温度補償用	高誘電率系																									
8	静電容量温度特性	静電容量温度係数の公称値は表1によります。ただし、25℃以下の静電容量変化率は表1に規定の範囲内にあります。 静電容量のずれ： ±0.2%、±0.05pFのいずれか大きい値以内	特性X7R：±15%以内 特性X7S：±22%以内 特性F：+30/-80%以内 特性Y5V：+22/-82%以内	基準温度：25℃（特性Fは20℃*） 各段階での測定は、規定温度に達した後5分値とします。 下表の各温度で容量値を測定します。 温度係数 / 静電容量変化率は段階3の容量値を基準にして計算します。 (1) 温度補償用 <table border="1"> <thead> <tr> <th>段階</th> <th>温度 (℃)</th> </tr> </thead> <tbody> <tr><td>1</td><td>25±2</td></tr> <tr><td>2</td><td>-55±3</td></tr> <tr><td>3</td><td>25±2</td></tr> <tr><td>4</td><td>+125±3</td></tr> <tr><td>5</td><td>25±2</td></tr> </tbody> </table> (2) 高誘電率系 <table border="1"> <thead> <tr> <th>段階</th> <th>温度 (℃)</th> </tr> </thead> <tbody> <tr><td>1</td><td>25±2*</td></tr> <tr><td>2</td><td>最低使用温度±3</td></tr> <tr><td>3</td><td>25±2*</td></tr> <tr><td>4</td><td>最高使用温度±3</td></tr> <tr><td>5</td><td>25±2*</td></tr> </tbody> </table> 各段階での時間は、温度安定の時間とします。 段階2の温度：特性X7R, X7S：-55±3℃、特性F：-25±3℃ 特性Y5V：-30±3℃ 段階4の温度：特性X7R, X7S：+125±3℃、特性F, Y5V：+85±3℃ 前処理：高誘電率系のみ適用します。 熱処理（150+0/-10℃、1時間）後、室温に24±2時間放置	段階	温度 (℃)	1	25±2	2	-55±3	3	25±2	4	+125±3	5	25±2	段階	温度 (℃)	1	25±2*	2	最低使用温度±3	3	25±2*	4	最高使用温度±3	5	25±2*
段階	温度 (℃)																											
1	25±2																											
2	-55±3																											
3	25±2																											
4	+125±3																											
5	25±2																											
段階	温度 (℃)																											
1	25±2*																											
2	最低使用温度±3																											
3	25±2*																											
4	最高使用温度±3																											
5	25±2*																											
9	端子強度	引っぱり強さ	端子の切断、緩みなどの異常がありません。	コンデンサの本体を固定し、各端子の軸方向に10Nの荷重を徐々に加えます。 保持時間は10±1秒とします。 																								
	端子強度	曲げ強さ		リード線端子の引き出し軸が垂直になるようにコンデンサの本体を保持し、2.5Nの荷重をつり下げます。次に本体を90度曲げたのち、元の位置に戻し更に逆方向に90度曲げ、再び元の位置に戻します。90度曲げるのに要する時間は約2~3秒間とします。																								
10	耐振性	外観	著しい異常はありません。	コンデンサを試験治具にしっかりと固定させた後、以下の条件で試験を行います。 振動周波数範囲：10~55Hz 全振幅：1.5mm 周波数変化の割合：10→55→10Hz 約1分 試験時間：垂直3方向に各2時間																								
		静電容量	規定の許容差内にあります。																									
		Qおよび誘電正接	30pF以上：Q≥1000 30pF未満：Q≥400+20C C：公称静電容量 (pF)																									
11	はんだ付け性	リード線の円周方向3/4以上で軸方向に切れ目がなく、浸した所まではんだが付着しています。	リード線の円周方向3/4以上で軸方向に切れ目がなく、浸した所まではんだが付着しています。	コンデンサのリード線をフラックスに浸せきさせた後、以下の条件ではんだ槽のはんだに浸せきします。 フラックス：ロジンのエタノール溶液（25%） はんだ種類：Sn-3.0Ag-0.5Cu（無鉛はんだ） H60AまたはH63A（共晶はんだ） はんだ温度：245±5℃（無鉛はんだ） 235±5℃（共晶はんだ） 浸せき時間：2±0.5秒間 浸せき位置：本体根元から1.5~2.0mmの所まで 前処理（端子のエージング）は適用外とします。																								
12	はんだ耐熱性	外観	著しい異常はありません。	はんだ温度：350±10℃ 浸せき時間：3.5±0.5秒 浸せき位置：本体根元から1.5~2.0mmの所まで 前処理：高誘電率系のみ適用します。 熱処理（150+0/-10℃、1時間）後、室温に24±2時間放置 後処理：24±2時間放置																								
		静電容量変化率	±2.5%、±0.25pF いずれか大きい値以内																									
		耐電圧 (端子間)	異常ありません。																									

次ページに続く

性能および試験方法

☞ 前ページより続く

No.	項目	規格値		試験条件 (JIS C 5101-1) 摘要																
		温度補償用	高誘電率系																	
13	温度 サイクル	外観	著しい異常はありません。		温度サイクル：5回 <table border="1"> <thead> <tr> <th>段階</th> <th>温度 (°C)</th> <th>時間 (分)</th> </tr> </thead> <tbody> <tr> <td>1</td> <td>最低使用温度±3</td> <td>30±3</td> </tr> <tr> <td>2</td> <td>常温</td> <td>3以下</td> </tr> <tr> <td>3</td> <td>最高使用温度±3</td> <td>30±3</td> </tr> <tr> <td>4</td> <td>常温</td> <td>3以下</td> </tr> </tbody> </table> 前処理：高誘電率系のみ適用します。 熱処理（150+0/-10°C、1時間）後、室温に 24±2時間放置 後処理：24±2時間放置	段階	温度 (°C)	時間 (分)	1	最低使用温度±3	30±3	2	常温	3以下	3	最高使用温度±3	30±3	4	常温	3以下
		段階	温度 (°C)	時間 (分)																
		1	最低使用温度±3	30±3																
		2	常温	3以下																
		3	最高使用温度±3	30±3																
4	常温	3以下																		
静電容量 変化率	±5%、±0.5pF いずれか大きい値以内	特性X7R, X7S：±12.5%以内 特性F, Y5V：±30%以内																		
Qおよび 誘電正接	30pF以上：Q≥350 10pF以上30pF未満：Q≥275+5C/2 10pF未満：Q≥200+10C C：公称静電容量 (pF)	特性X7R：0.05以下 特性F, Y5V：0.075以下 特性X7S：0.2以下																		
絶縁抵抗	定格電圧：DC25V、DC50V、DC100V 1000MΩ、50MΩ・μFのいずれか小さい値以上 定格電圧：DC250V、DC630V 1000MΩ、10MΩ・μFのいずれか小さい値以上																			
耐電圧 (端子間)	異常ありません。																			
14	耐湿性 (定常状態)	外観	著しい異常はありません。		試験温度：40±2°C 相対湿度：90~95% 試験時間：500+24/-0時間 前処理：高誘電率系のみ適用します。 熱処理（150+0/-10°C、1時間）後、室温に 24±2時間放置 後処理：24±2時間放置															
		静電容量 変化率	±5%、±0.5pF いずれか大きい値以内	特性X7R, X7S：±15%以内 特性F, Y5V：±30%以内																
		Qおよび 誘電正接	30pF以上：Q≥350 10pF以上30pF未満：Q≥275+5C/2 10pF未満：Q≥200+10C C：公称静電容量 (pF)	特性X7R：0.05以下 特性F, Y5V：0.075以下 特性X7S：0.2以下																
		絶縁抵抗	定格電圧：DC25V、DC50V、DC100V 1000MΩ、50MΩ・μFのいずれか小さい値以上 定格電圧：DC250V、DC630V 1000MΩ、10MΩ・μFのいずれか小さい値以上																	
15	耐湿負荷	外観	著しい異常はありません。		試験温度：40±2°C 相対湿度：90~95% 試験時間：500+24/-0時間 印加電圧：定格電圧 充放電電流：50mA以下 前処理：高誘電率系のみ適用します。 熱処理（150+0/-10°C、1時間）後、室温に 24±2時間放置 後処理：24±2時間放置															
		静電容量 変化率	±7.5%、±0.75pF いずれか大きい値以内	特性X7R, X7S：±15%以内 特性F, Y5V：±30%以内																
		Qおよび 誘電正接	30pF以上：Q≥200 30pF未満：Q≥100+10C/3 C：公称静電容量 (pF)	特性X7R：0.05以下 特性F, Y5V：0.075以下 特性X7S：0.2以下																
		絶縁抵抗	定格電圧：DC25V、DC50V、DC100V 500MΩ、25MΩ・μFのいずれか小さい値以上 定格電圧：DC250V、DC630V 1000MΩ、10MΩ・μFのいずれか小さい値以上																	
16	高温負荷	外観	著しい異常はありません。		試験温度：最高使用温度±3°C 試験時間：1000+48/-0時間 試験電圧： <table border="1"> <thead> <tr> <th></th> <th>定格電圧</th> <th>試験電圧</th> </tr> </thead> <tbody> <tr> <td rowspan="2">温度補償用</td> <td>DC50V、DC100V、 DC250V</td> <td>定格電圧×150%</td> </tr> <tr> <td>DC630V、DC1kV</td> <td>定格電圧×120%</td> </tr> <tr> <td rowspan="4">高誘電率系</td> <td>DC25V、DC50V、 DC100V、DC250V</td> <td>定格電圧×150%</td> </tr> <tr> <td>DC630V</td> <td>定格電圧×120%</td> </tr> <tr> <td>DC1kV</td> <td>定格電圧×110%</td> </tr> </tbody> </table> 充放電電流：50mA以下 前処理：高誘電率系のみ適用します。 電圧処理（試験温度、試験電圧1時間）後、 室温に24±2時間放置 後処理：24±2時間放置		定格電圧	試験電圧	温度補償用	DC50V、DC100V、 DC250V	定格電圧×150%	DC630V、DC1kV	定格電圧×120%	高誘電率系	DC25V、DC50V、 DC100V、DC250V	定格電圧×150%	DC630V	定格電圧×120%	DC1kV	定格電圧×110%
			定格電圧	試験電圧																
		温度補償用	DC50V、DC100V、 DC250V	定格電圧×150%																
			DC630V、DC1kV	定格電圧×120%																
高誘電率系	DC25V、DC50V、 DC100V、DC250V	定格電圧×150%																		
	DC630V	定格電圧×120%																		
	DC1kV	定格電圧×110%																		
	静電容量 変化率	±3%、±0.3pF いずれか大きい値以内	特性X7R, X7S： ±15%以内 (定格電圧：DC630V以下) ±20%以内 (定格電圧：DC1kV) 特性F, Y5V：±30%以内																	
Qおよび 誘電正接	30pF以上：Q≥350 10pF以上30pF未満：Q≥275+5C/2 10pF未満：Q≥200+10C C：公称静電容量 (pF)	特性X7R：0.05以下 特性F, Y5V：0.075以下 特性X7S：0.2以下																		
絶縁抵抗	定格電圧：DC25V、DC50V、DC100V 1000MΩ、50MΩ・μFのいずれか小さい値以上 定格電圧：DC250V、DC630V 1000MΩ、10MΩ・μFのいずれか小さい値以上																			
17	耐溶剤性	外観に異常なく、また、表示が容易に判読できます。		イソプロピルアルコール（20~25°C）の溶剤に30±5秒間浸せき後、液中から取り出します。																

表1 各温度における静電容量変化率

(単位：%)

特性	温度 (°C)	-55		-30		-10	
	温度係数の公称値とその許容差の組合せ (ppm/°C)	最高値	最低値	最高値	最低値	最高値	最低値
C0G	0±30	0.58	-0.24	0.40	-0.17	0.25	-0.11
U2J	-750±120	8.78	5.04	6.04	3.47	3.84	2.21

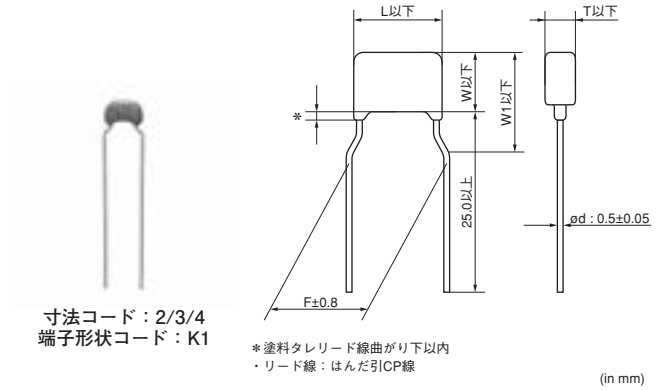
絶縁型ラジアルリードタイプ 積層セラミックコンデンサ



RDEシリーズ 大容量・高リップル耐性品 (汎用) (DC250V-DC630V)

■特長

1. 高実効容量
 定格DC電圧印加時の静電容量は従来のX7R比約40%アップしました。
2. 鉛フリー、ハロゲンフリーに対応します。
3. リップル電流耐量を向上
4. 鳴きの低減
 従来リード部品X7R特性品に比較して、約15dBの鳴き低減（当社測定値）
 基板との接触面積が少ないため、チップのSMD実装X7R特性に比較して約30dBの鳴き低減（当社測定値）



4

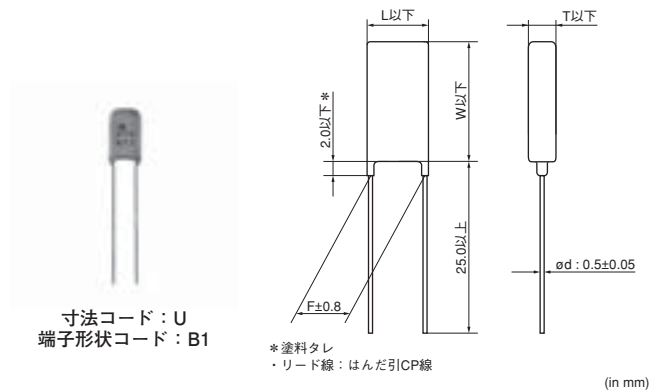
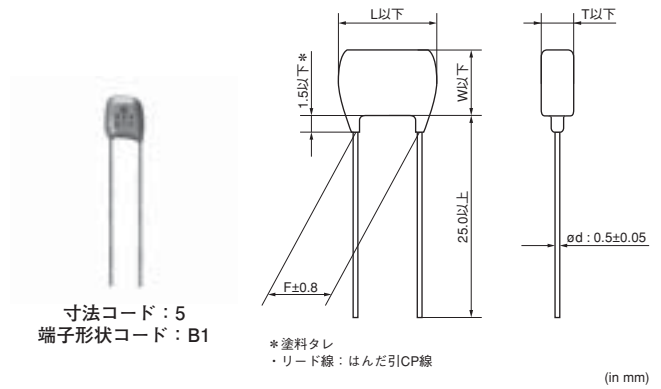
■用途

1. 高リップルのLED電球入力平滑用
2. 汎用スイッチング電源のPFC入力用
3. 長寿命機器の電解コンデンサ代替え用

■外形寸法

Dimensions and Lead Style Code	DC Rated Voltage	Dimensions (mm)					
		L	W	W1	T	F	d
2K1/2M1	250V/450V/630V	5.5	4.0	6.0	See the individual product specification	5.0	0.5
3K1/3M1	250V/450V/630V	5.5	5.0	7.5		5.0	0.5
4K1/4M1	250V/450V/630V	7.5	5.5	8.0		5.0	0.5
5B1/5E1	250V/450V/630V	7.5	7.5*	-		5.0	0.5
UB1/UE1	250V/450V/630V	7.7	12.5*	-		5.0	0.5

*DC630V: W+0.5mm



■表示方法

寸法コード	定格電圧	DC250V	DC450V	DC630V
	温度特性	X7T		
2				
3、8				
5、U				
温度特性	記号表示（X7T特性：7）			
公称静電容量	3数字表示			
静電容量許容差	記号表示			
定格電圧	記号表示（DC250V：4、DC450V：9、DC630V：7）			
社名略号	Ⓜで表示			

4

高誘電率系、X7T特性

品番	温度特性	定格電圧	静電容量	寸法 LxW (mm)	寸法 T (mm)	リード線間隔 F (mm)	端子形状コード 単品	端子形状コード テーピング
RDED72E333K2□□H03□	X7T (EIA)	250Vdc	33000pF±10%	5.5×4.0	3.15	5.0	K1	M1
RDED72E473K2□□H03□	X7T (EIA)	250Vdc	47000pF±10%	5.5×4.0	3.15	5.0	K1	M1
RDED72E683K2□□H03□	X7T (EIA)	250Vdc	68000pF±10%	5.5×4.0	3.15	5.0	K1	M1
RDED72E104K3□□H03□	X7T (EIA)	250Vdc	0.10μF±10%	5.5×5.0	4.0	5.0	K1	M1
RDED72E154K3□□H03□	X7T (EIA)	250Vdc	0.15μF±10%	5.5×5.0	4.0	5.0	K1	M1
RDED72E224K4□□H03□	X7T (EIA)	250Vdc	0.22μF±10%	7.5×5.5	4.0	5.0	K1	M1
RDED72E334K4□□H03□	X7T (EIA)	250Vdc	0.33μF±10%	7.5×5.5	4.0	5.0	K1	M1
RDED72E474K5□□H03□	X7T (EIA)	250Vdc	0.47μF±10%	7.5×7.5	4.5	5.0	B1	E1
RDED72E684K5□□H03□	X7T (EIA)	250Vdc	0.68μF±10%	7.5×7.5	4.5	5.0	B1	E1
RDED72E105K5□□H03□	X7T (EIA)	250Vdc	1.0μF±10%	7.5×7.5	4.5	5.0	B1	E1
RDED72E225MU□□H03□	X7T (EIA)	250Vdc	2.2μF±20%	7.7×12.5	4.5	5.0	B1	E1
RDED72W103K2□□H03□	X7T (EIA)	450Vdc	10000pF±10%	5.5×4.0	3.15	5.0	K1	M1
RDED72W153K2□□H03□	X7T (EIA)	450Vdc	15000pF±10%	5.5×4.0	3.15	5.0	K1	M1
RDED72W223K2□□H03□	X7T (EIA)	450Vdc	22000pF±10%	5.5×4.0	3.15	5.0	K1	M1
RDED72W333K2□□H03□	X7T (EIA)	450Vdc	33000pF±10%	5.5×4.0	3.15	5.0	K1	M1
RDED72W473K2□□H03□	X7T (EIA)	450Vdc	47000pF±10%	5.5×4.0	3.15	5.0	K1	M1
RDED72W683K3□□H03□	X7T (EIA)	450Vdc	68000pF±10%	5.5×5.0	4.0	5.0	K1	M1
RDED72W104K3□□H03□	X7T (EIA)	450Vdc	0.10μF±10%	5.5×5.0	4.0	5.0	K1	M1
RDED72W154K4□□H03□	X7T (EIA)	450Vdc	0.15μF±10%	7.5×5.5	4.0	5.0	K1	M1
RDED72W224K5□□H03□	X7T (EIA)	450Vdc	0.22μF±10%	7.5×7.5	4.5	5.0	B1	E1
RDED72W334K5□□H03□	X7T (EIA)	450Vdc	0.33μF±10%	7.5×7.5	4.5	5.0	B1	E1
RDED72W474K5□□H03□	X7T (EIA)	450Vdc	0.47μF±10%	7.5×7.5	4.5	5.0	B1	E1
RDED72W564K5□□H03□	X7T (EIA)	450Vdc	0.56μF±10%	7.5×7.5	4.5	5.0	B1	E1
RDED72W105MU□□H03□	X7T (EIA)	450Vdc	1.0μF±20%	7.7×12.5	4.5	5.0	B1	E1
RDED72W125MU□□H03□	X7T (EIA)	450Vdc	1.2μF±20%	7.7×12.5	4.5	5.0	B1	E1
RDED72J103K2□□H03□	X7T (EIA)	630Vdc	10000pF±10%	5.5×4.0	3.15	5.0	K1	M1
RDED72J153K2□□H03□	X7T (EIA)	630Vdc	15000pF±10%	5.5×4.0	3.15	5.0	K1	M1
RDED72J223K3□□H03□	X7T (EIA)	630Vdc	22000pF±10%	5.5×5.0	4.0	5.0	K1	M1
RDED72J333K3□□H03□	X7T (EIA)	630Vdc	33000pF±10%	5.5×5.0	4.0	5.0	K1	M1
RDED72J473K3□□H03□	X7T (EIA)	630Vdc	47000pF±10%	5.5×5.0	4.0	5.0	K1	M1
RDED72J683K4□□H03□	X7T (EIA)	630Vdc	68000pF±10%	7.5×5.5	4.0	5.0	K1	M1
RDED72J104K5□□H03□	X7T (EIA)	630Vdc	0.10μF±10%	7.5×8.0	4.5	5.0	B1	E1
RDED72J154K5□□H03□	X7T (EIA)	630Vdc	0.15μF±10%	7.5×8.0	4.5	5.0	B1	E1

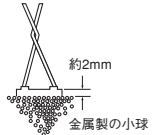
次ページに続く


☐ 前ページより続く

品番	温度特性	定格電圧	静電容量	寸法 LxW (mm)	寸法 T (mm)	リード線間隔 F (mm)	端子形状 コード 単品	端子形状 コード テーピング
RDED72J224K5☐☐H03☐	X7T (EIA)	630Vdc	0.22μF±10%	7.5×8.0	4.5	5.0	B1	E1
RDED72J274K5☐☐H03☐	X7T (EIA)	630Vdc	0.27μF±10%	7.5×8.0	4.5	5.0	B1	E1
RDED72J474MU☐☐H03☐	X7T (EIA)	630Vdc	0.47μF±20%	7.7×13.0	4.5	5.0	B1	E1
RDED72J564MU☐☐H03☐	X7T (EIA)	630Vdc	0.56μF±20%	7.7×13.0	4.5	5.0	B1	E1

☐☐は端子形状を示す記号が入ります。右側の「端子形状コード」欄をご参照ください。
 品番末尾の☐☐は包装仕様を示す記号が入ります。(B：単品、A：テーピング品)

性能および試験方法

No.	項目	規格値	試験条件 (JIS C 5101-1) 摘要												
1	使用温度範囲	-55~125℃	-												
2	外観	異常ありません。	目視によります。												
3	寸法および表示	個別指定によります。	ノギス、目視によります。												
4	端子間	異常なく耐えます。	試験電圧：定格電圧×200%（定格電圧：DC250V） 定格電圧×150%（定格電圧：DC450V） 定格電圧×120%（定格電圧：DC630V） 印加時間：1~5秒間 充放電電流：50mA以下												
	端子外装間	異常なく耐えます。		試験電圧：定格電圧×200% 印加時間：1~5秒間 充放電電流：50mA以下 印加方法：金属小球法 											
5	絶縁抵抗	端子間 10000MΩ、100MΩ・μFいずれか小さい値以上	測定電圧：DC250±25V（定格電圧：DC250V、DC450V） DC500±50V（定格電圧：DC630V） 充電時間：2分間 充放電電流：50mA以下												
6	静電容量	規定の許容差内にあります。	測定周波数：1±0.1kHz 測定電圧：AC1±0.2V(r.m.s.)												
7	誘電正接 (D.F.)	0.01以下	測定周波数：1±0.1kHz 測定電圧：AC1±0.2V(r.m.s.)												
8	静電容量 温度特性	+22/-33%以内	各段階での測定は、規定温度に達した後5分値とします。 下表の各温度で容量値を測定します。 静電容量変化率は段階3の容量値を基準にして計算します。 <table border="1" data-bbox="938 996 1380 1142"> <thead> <tr> <th>段階</th> <th>温度 (℃)</th> </tr> </thead> <tbody> <tr> <td>1</td> <td>25±2</td> </tr> <tr> <td>2</td> <td>最低使用温度±3</td> </tr> <tr> <td>3</td> <td>25±2</td> </tr> <tr> <td>4</td> <td>最高使用温度±3</td> </tr> <tr> <td>5</td> <td>25±2</td> </tr> </tbody> </table>	段階	温度 (℃)	1	25±2	2	最低使用温度±3	3	25±2	4	最高使用温度±3	5	25±2
段階	温度 (℃)														
1	25±2														
2	最低使用温度±3														
3	25±2														
4	最高使用温度±3														
5	25±2														
9	端子強度	端子の切断、緩みなどの異常がありません。	引っ張り強さ コンデンサの本体を固定し、各端子の軸方向に10Nの荷重を徐々に加えます。保持時間は10±1秒とします。 												
	曲げ強さ		リード線端子の引き出し軸が垂直になるようにコンデンサの本体を保持し、2.5Nの荷重をつり下げます。次に本体を90度曲げたのち、元の位置に戻し更に逆方向に90度曲げ、再び元の位置に戻します。90度曲げるのに要する時間は約2~3秒間とします。												
10	外観	著しい異常はありません。	コンデンサを試験治具にしっかりと固定させた後、以下の条件で試験を行います。 振動周波数範囲：10~55Hz 全振幅：1.5mm 周波数変化の割合：10→55→10Hz 約1分 試験時間：垂直3方向に各2時間												
	静電容量	規定の許容差内にあります。													
	誘電正接	0.01以下													
11	はんだ付け性	リード線の円周方向3/4以上で軸方向に切れ目がなく、浸した所まではんだが付着しています。	コンデンサのリード線をフラックスに浸せきさせた後、以下の条件ではんだ槽のはんだに浸せきします。 フラックス：ロジンのエタノール溶液（25%） はんだ種類：Sn-3.0Ag-0.5Cu（無鉛はんだ） H60AまたはH63A（共晶はんだ） はんだ温度：245±5℃（無鉛はんだ） 235±5℃（共晶はんだ） 浸せき時間：2±0.5秒間 浸せき位置：本体根元から1.5~2.0mmの所まで 前処理（端子のエージング）は適用外とします。												
12	外観	著しい異常はありません。	はんだ温度：350±10℃ 浸せき時間：3.5±0.5秒間 浸せき位置：本体根元から1.5~2.0mmの所まで 前処理：熱処理（150+0/-10℃、1時間）後、室温に24±2時間放置 後処理：24±2時間放置												
	静電容量 変化率	±10%以内													
	耐電圧 (端子間)	異常ありません。													

次ページに続く 

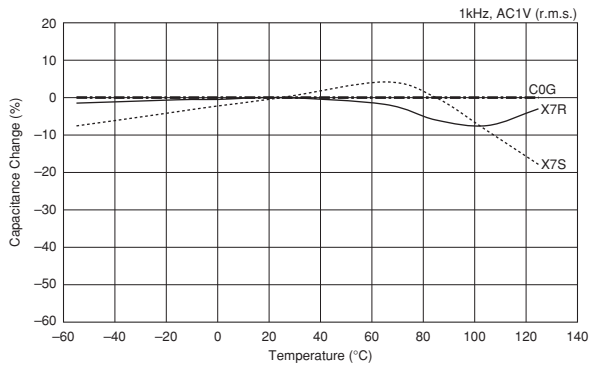
性能および試験方法

前ページより続く

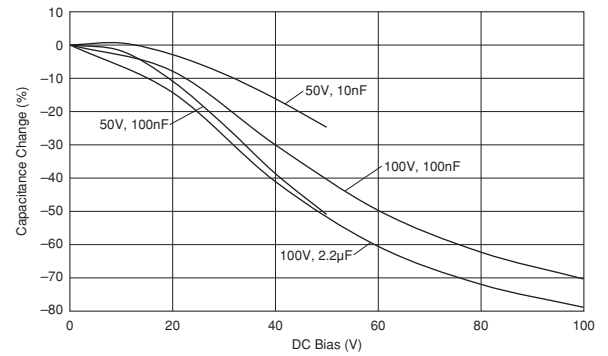
No.	項目	規格値	試験条件 (JIS C 5101-1) 摘要															
13	温度 サイクル	外観	温度サイクル：5回 <table border="1"> <thead> <tr> <th>段階</th> <th>温度 (°C)</th> <th>時間 (分)</th> </tr> </thead> <tbody> <tr> <td>1</td> <td>最低使用温度±3</td> <td>30±3</td> </tr> <tr> <td>2</td> <td>常温</td> <td>3以下</td> </tr> <tr> <td>3</td> <td>最高使用温度±3</td> <td>30±3</td> </tr> <tr> <td>4</td> <td>常温</td> <td>3以下</td> </tr> </tbody> </table> 前処理：熱処理（150+0/-10°C、1時間）後、 室温に24±2時間放置 後処理：24±2時間放置	段階	温度 (°C)	時間 (分)	1	最低使用温度±3	30±3	2	常温	3以下	3	最高使用温度±3	30±3	4	常温	3以下
		段階		温度 (°C)	時間 (分)													
		1		最低使用温度±3	30±3													
		2		常温	3以下													
		3		最高使用温度±3	30±3													
4	常温	3以下																
静電容量 変化率	±7.5%以内																	
誘電正接	0.01以下																	
絶縁抵抗	10000MΩ、100MΩ・μFいずれか小さい値以上																	
耐電圧 (端子間)	異常ありません。																	
14	耐湿性 (定常状態)	外観	試験温度：40±2°C 相対湿度：90~95% 試験時間：500+24/-0時間 前処理：熱処理（150+0/-10°C、1時間）後、 室温に24±2時間放置 後処理：24±2時間放置															
		静電容量 変化率		±12.5%以内														
		誘電正接		0.02以下														
		絶縁抵抗		1000MΩ、10MΩ・μFいずれか小さい値以上														
15	耐湿負荷	外観	試験温度：40±2°C 相対湿度：90~95% 試験時間：500+24/-0時間 印加電圧：定格電圧 充放電電流：50mA以下 前処理：熱処理（150+0/-10°C、1時間）後、 室温に24±2時間放置 後処理：24±2時間放置															
		静電容量 変化率		±12.5%以内														
		誘電正接		0.02以下														
		絶縁抵抗		1000MΩ、10MΩ・μFいずれか小さい値以上														
16	高温負荷	外観	試験温度：最高使用温度±3°C 試験時間：1000+48/-0時間 試験電圧：定格電圧×150%（定格電圧：DC250V） 定格電圧×130%（定格電圧：DC450V） 定格電圧×120%（定格電圧：DC630V） 充放電電流：50mA以下 前処理：電圧処理（試験温度、試験電圧、1時間）後、 室温に24±2時間放置 後処理：24±2時間放置															
		静電容量 変化率		±12.5%以内														
		誘電正接		0.02以下														
		絶縁抵抗		1000MΩ、10MΩ・μFいずれか小さい値以上														
17	耐溶剤性	外観に異常なく、また、表示が容易に判読できます。	イソプロピルアルコール（20~25°C）の溶剤に30±5秒間浸せ き後、液中から取り出します。															

RCEシリーズ 特性データ (代表例)

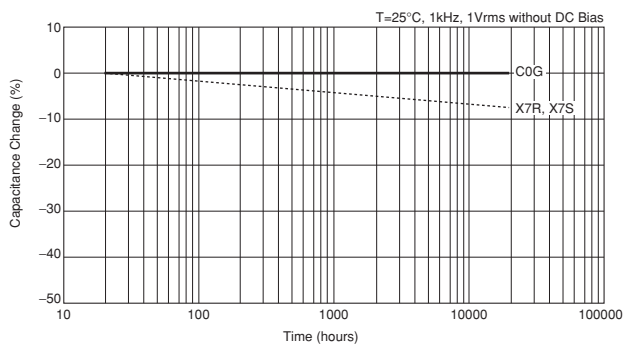
■静電容量-温度特性



■直流電圧バイアス特性

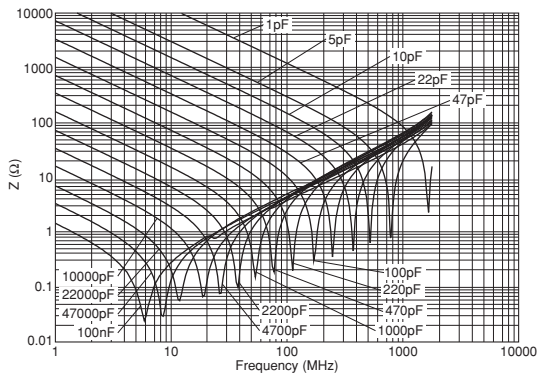


■静電容量-経時変化

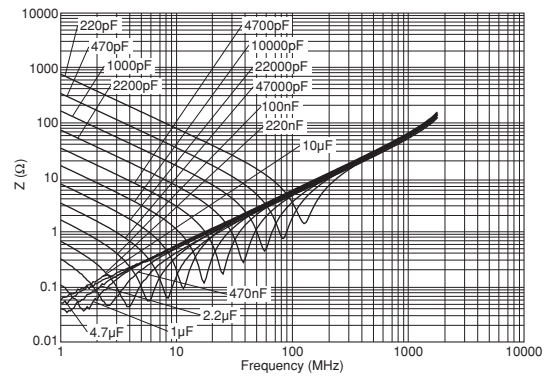


■インピーダンス-周波数特性

温度補償用

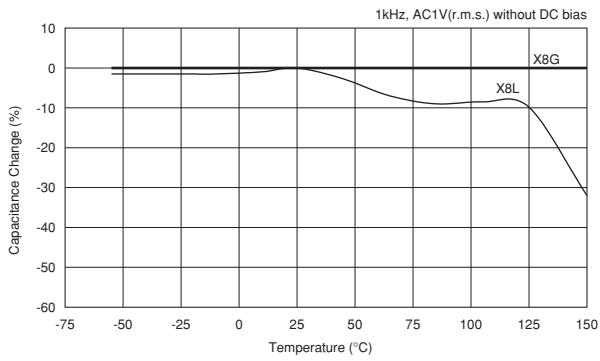


高誘電率系

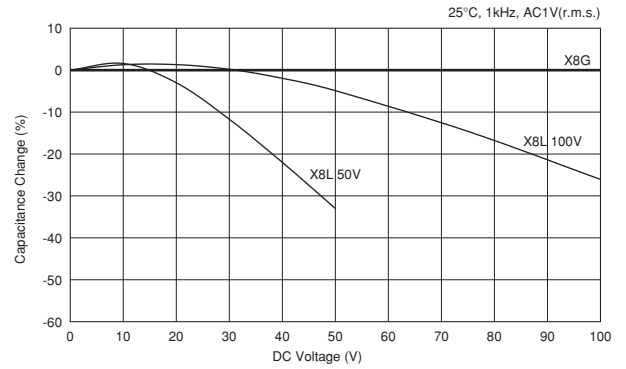


RHEシリーズ 特性データ (代表例)

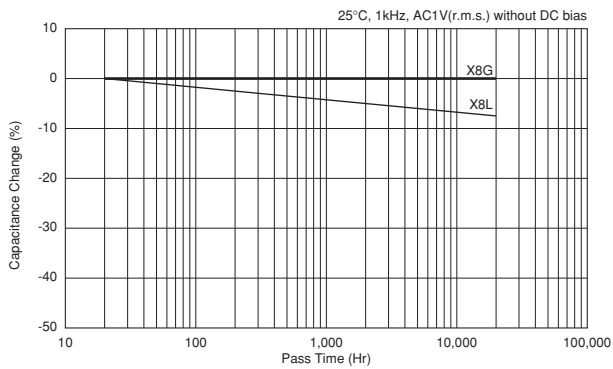
■静電容量-温度特性



■直流電圧バイアス特性

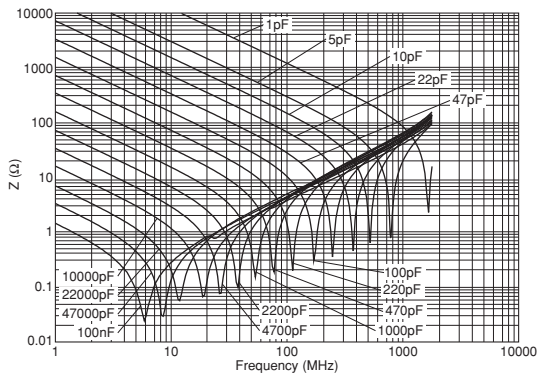


■静電容量-経時変化

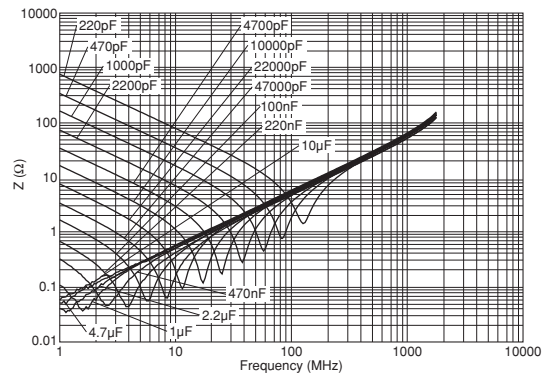


■インピーダンス-周波数特性

温度補償用

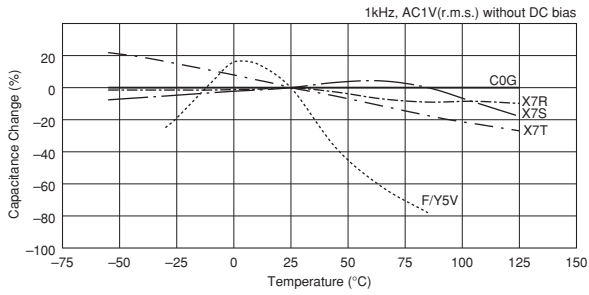


高誘電率系



RDEシリーズ 特性データ (代表例)

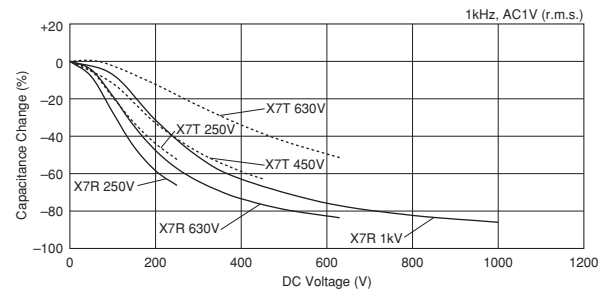
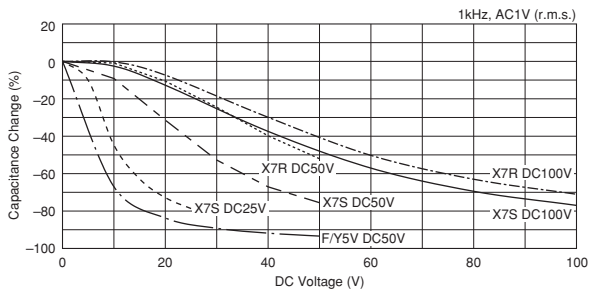
■静電容量-温度特性



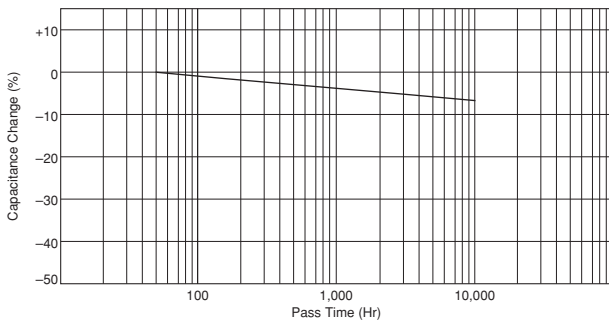
■直流電圧バイアス特性

定格電圧：DC25V～DC100V

定格電圧：DC250V～DC1kV



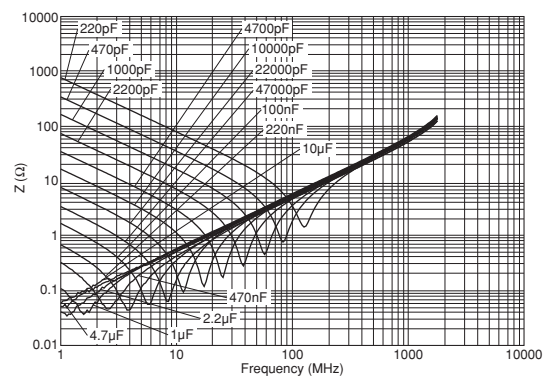
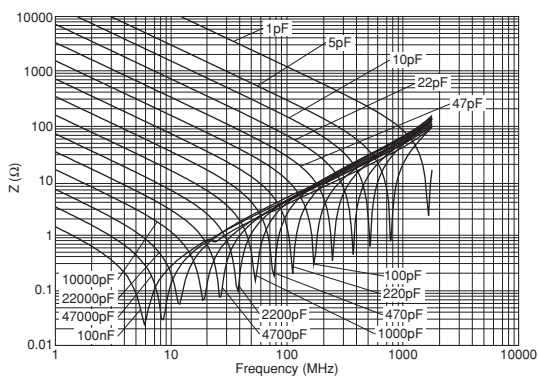
■静電容量-経時変化



■インピーダンス-周波数特性

温度補償用

高誘電率系



包装情報

■包装

絶縁型積層セラミックコンデンサの包装には次の2通りがあります。

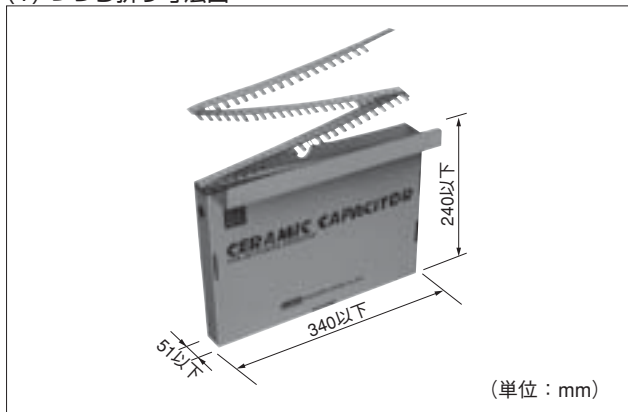
1. ばら袋詰め最小受注単位数

寸法コード	寸法 (L×W)	数量 個/袋
0	3.6×3.5mmまたは4.0×3.5mmまたは5.0×3.5mm (品番表によります)	500
1	4.0×3.5mmまたは4.5×3.5mmまたは5.0×3.5mm (品番表によります)	
2	5.5×4.0mm	
3	5.5×5.0mm	
4	7.5×5.5mm	
5	7.5×7.5mm (ただしDC630V品は7.5×8.0mm)	
W	5.5×7.5mmまたは6.0×8.0mm (品番表によります)	
U	7.7×12.5mm (ただしDC630V品は7.7×13.0mm)	200

発注にあたっては上記の最小受注単位数の整数倍をお願いいたします。

2. テーピング包装

(1) つづら折り寸法図



(2) テーピング品最小受注単位数

寸法コード	寸法 (L×W)	数量 個/つづら折り
0	4.0×3.5mmまたは5.0×3.5mm (品番表によります)	2000*1
1	4.0×3.5mmまたは4.5×3.5mmまたは5.0×3.5mm (品番表によります)	
2	5.5×4.0mm	
3	5.5×5.0mm	2000*2
5	7.5×7.5mm (ただしDC630V品は7.5×8.0mm)	
6	10.0×10.0mm	1500
8	7.5×5.5mm	
W	5.5×7.5mmまたは6.0×8.0mm (品番表によります)	
U	7.7×12.5mm (ただしDC630V品は7.7×13.0mm)	1000*3

発注にあたっては上記の最小受注単位数の整数倍をお願いいたします。

*1 下記品番は1500個になります。

RDER71H335K3□□C03A, RDEC71E226K3□□C03A, RDEC72A155K3□□C03A, RDEC72A225K3□□C03A

(□□は端子形状を示す記号が入ります)

*2 RDEシリーズは1500個になります。

*3 RDED72W105MUE1H03A, RDER72E105MUE1H03A, RDER72J474MUE1H03Aは1500個になります。

最小受注単位数：「EIAJ取引情報化対応標準のデータ項目定義」に準拠する包装単位を指し、一回当りの納入数量や、一回当りの発注数量は、当数量の整数倍になります。
 (ただし、納品時に1パッケージ当りの梱包数量が、当数量と異なる場合がありますのでご了承ください。)

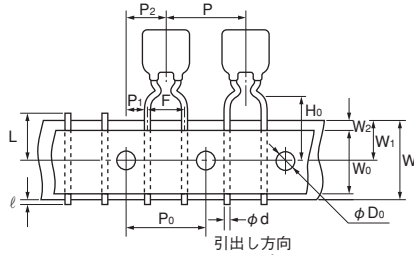
次ページに続く

包装情報

前ページより続く

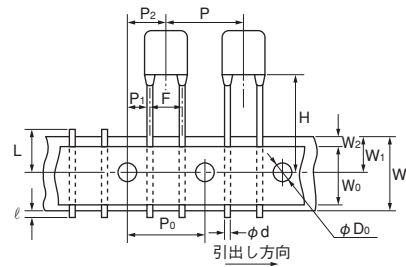
■テーピング寸法図

インサイドクリンプテーピング



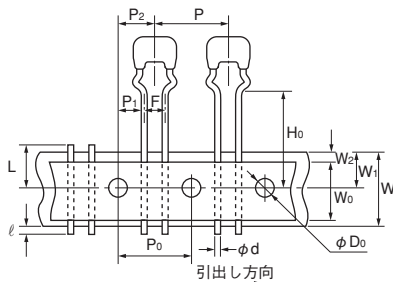
寸法と端子形状コード	寸法 (L×W)
0M1	3.6×3.5mmまたは4.0×3.5mm
1M1	4.0×3.5mmまたは4.5×3.5mm (品番表によります)
2M1	5.5×4.0mm
2M2	
3M1	5.5×5.0mm
3M2	
4M1	7.5×5.5mm
4M2	
WM1	5.5×7.5mm

ストレートテーピング



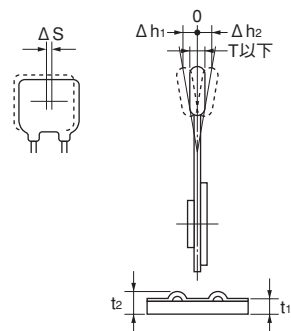
寸法と端子形状コード	寸法 (L×W)
0DB	3.6×3.5mm
1DB	4.0×3.5mm
2DB	5.5×4.0mm
3DB	5.5×5.0mm
5E1	7.5×7.5mm (ただしDC630V、DC1kV品は7.5×8.0mm)
5E2	
UE1	7.7×12.5mm (ただしDC630V、DC1kV品は7.7×13.0mm)

アウトサイドクリンプテーピング



寸法と端子形状コード	寸法 (L×W)
0S1	5.0×3.5mm
1S1	
2S1	5.5×4.0mm
2S2	
3S1	5.5×5.0mm
3S2	

項目	記号	寸法 (mm)
製品ピッチ	P	12.7±1.0
送り孔ピッチ	P0	12.7±0.2
リード線間隔	F	2.5 ^{+0.4} _{-0.2} (DB) (S1) (S2)
		5.0 ^{+0.6} _{-0.2}
送り孔位置ズレ	P2	6.35±1.3
	P1	3.85±0.7
		5.1±0.7 (DB) (S1) (S2)
		累積20ピッチで254±1.5
製品の大きさ		品番表によります
製品の片寄り(傾き)	ΔS	±2.0
テープ幅	W	18.0±0.5
送り孔位置ズレ	W1	9.0 ⁺⁰ _{-0.5}
クリンプ下面位置	H0	16.0±0.5 (M1) (S1)
		20.0±0.5 (M2) (S2)
製品下面位置	H	20±0.5 (E2), 17.5±0.5 (E1), 16±0.5 (DB)
送り孔径	D0	4.0±0.1
リード線径	d	0.5±0.05
テープ総厚	t1	0.6±0.3
	t2	1.5以下
製品の厚さ	T	品番表によります
製品の倒れ	Δh1 Δh2	1.0以下
		(ただし寸法コード: W, Uは2.0以下)
不良カット位置	L	11.0 ⁺⁰ _{-1.0}
リード線はみ出し	ℓ	0.5以下
粘着テープ幅	W0	9.5以上
粘着テープズレ	W2	1.5±1.5
塗料タレ		外形寸法図によります



△注意

■△注意（保管・使用環境）

使用（保存）環境

コンデンサの絶縁塗料には完全な密封機能はありませんので、塩化性ガス・硫化性ガス・酸・アルカリ・塩等の腐食性雰囲気がなく、結露しない環境でご使用（保存）ください。当製品を洗浄・接着・モールドされる場合は、実機にて品質面での影響のないことを確かめてください。保存環

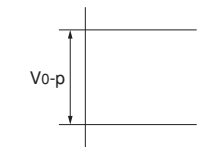
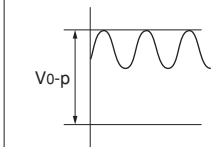
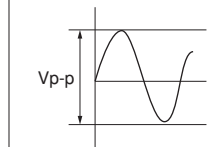
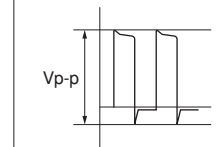
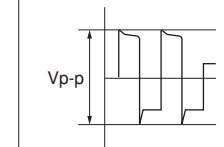
境は、周囲温度5～40℃、相対湿度20～70%とし、納入後6ヶ月以内でご使用ください。

上記記載内容を逸脱して当製品を使用しますと、最悪の場合ショートに至り、発煙・破片の飛散等を起こすことがあります。

■△注意（定格上の注意）

1. 使用電圧

直流定格品を交流電圧回路および脈流電圧回路にてご使用の場合は、印加される電圧のVp-p値およびDCバイアスを含めたVo-p値が定格値以内となるようにご使用ください。電圧を印加または除去する際には過渡的に共振・サージなどの異常電圧が発生する場合があります。この異常電圧分も含めて定格電圧以内となるようにご使用ください。電源入力回路（ACフィルタ）でご使用いただくコンデンサについては、機器ごとに定められている耐電圧、耐サージ電圧規定も考慮する必要があるため、安全規格認定コンデンサをご使用ください。

電圧の種類	直流電圧	直流+交流電圧	交流電圧	パルス電圧（1）	パルス電圧（2）
電圧測定位置					

2. 使用温度および自己発熱

コンデンサの表面温度は、自己発熱も含んで使用温度範囲上限以内でご使用ください。コンデンサを高周波電圧・パルス電圧等で使用すると、誘電体損失により発熱することがあります。高誘電率系コンデンサの場合、雰囲気温度25℃の状態で測定した時、製品本体の自己発熱が20℃以内となるような負荷内でご使用ください。温度補償用コンデンサにおいて自己発熱が生じる場合はお問い合わせください。なお、測定に際しては熱容量の少ないφ0.1mmのK熱電対を使用し、他部品の輻射熱・対流による風の影響がない状態で測定ください。過度の発熱は、特性および信頼性低下の原因となる場合があります。（冷却ファンを使用した状態での測定では、正確な測定ができない場合がありますので、絶対に行わないでください。）

3. フェールセーフ機能の付加

当製品に万が一異常や不具合が生じた場合でも、二次災害防止のために完成品にフェールセーフ機能を必ず付加してください。

上記記載内容を逸脱して当製品を使用しますと、最悪の場合ショートに至り、発煙・破片の飛散等を起こすことがあります。



■△注意（実装上の注意）

1. 衝撃・振動

コンデンサに、落下等の過度の衝撃・振動を与えないようご使用ください。

2. はんだ付け

基板等へのはんだ付けは規定のはんだ耐熱性条件の範囲で行ってください。これを越えた条件では内部の接合はんだが溶け出したり、熱衝撃で磁器素体にクラックが発生する場合があります。

3. 実装（接着・樹脂モールド・樹脂コートなど）

接着・樹脂モールド・樹脂コートなどを行う際には、実機にて品質に影響がないことを評価してください。有機溶剤（酢酸エチル、メチルエチルケトン、トルエンなど）を含む接着剤やモールド樹脂、コーティング材を使用する際、塗布量や乾燥・硬化条件が不適切な場合に

は製品の外装樹脂が有機溶剤に侵され、最悪の場合、耐電圧不良などに至る可能性が考えられます。

また、接着剤・モールド樹脂・コーティング材の塗布量や樹脂厚さの偏りと温度変化により生じるストレスが原因となり、製品の外装樹脂や磁器素体にクラックが発生する可能性も考えられます。

4. 実装後の取り扱い

基板取り付け直後など外装樹脂が熱い状態（100℃以上）では樹脂強度が弱くなっていますので、機械的ストレスがかからないよう取り扱いにはご注意ください。

上記記載内容を逸脱して当製品を使用しますと、最悪の場合ショートに至り、発煙・破片の飛散等を起こすことがあります。

■△注意（取り扱い上の注意）

衝撃・振動

コンデンサに、落下等の過度の衝撃・振動を与えないようご使用ください。

上記記載内容を逸脱して当製品を使用しますと、最悪の場合ショートに至り、発煙・破片の飛散等を起こすことがあります。

使用上の注意

■使用上の注意（定格上の注意）

コンデンサの静電容量値変化

温度特性F/R/X7R/X7S/X7T/X8L/Y5Vに適用

長時間放置した場合、静電容量値が僅かずつ減少する特性（エージング特性）があります。また、使用温度および印加電圧によって静電容量値が大幅に変化する場合があります。

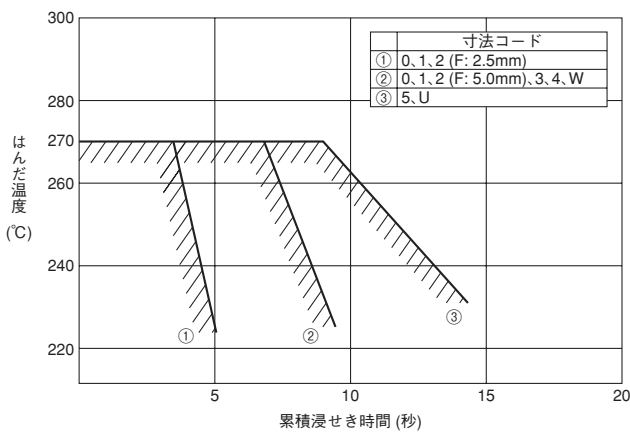
■使用上の注意（実装上の注意）

1. 洗浄（超音波洗浄）

超音波洗浄は、[出力：槽容量1リットル当たり20W以下、洗浄時間：5分以下]の範囲内で行ってください。また、基板には直接振動が伝わらないようにしてください。過度の超音波洗浄では、リード線が疲労破壊する場合があります。

2. 実装上の注意

(1) 浸せきはんだ取り付けにおけるはんだ付け温度—時間の許容条件



斜線の許容範囲内ではんだ付けしてください。

(2) リード線取り付け時の注意

- ・ はんだ付け加熱時のリード線に引っ張りおよび股裂き方向に荷重のかからないように取り付けてください。
- ・ リード線間隔寸法に合った基板穴間隔でお使いください。

△お願い

- 当カタログに記載の製品について、その故障や誤動作が人命又は財産に危害を及ぼす恐れがある等の理由により、高信頼性が要求される以下の用途での使用をご検討の場合、又は、当カタログに記載された用途以外での使用をご検討の場合は、必ず事前に弊社営業本部又は最寄りの営業所までご連絡ください。
①航空機器 ②宇宙機器 ③海底機器 ④発電所制御機器 ⑤医療機器
⑥輸送機器（自動車、列車、船舶等） ⑦交通用信号機器 ⑧防災／防犯機器 ⑨情報処理機器 ⑩その他上記機器と同等の機器
- 当カタログの記載内容は2014年1月現在のものです。
記載内容について、改良のため予告なく変更することや供給を停止することがございますので、ご注文に際してはご確認ください。
記載内容にご不明の点がございましたら、弊社営業本部又は最寄りの営業所までお問い合わせください。
- 製品によっては、お守りいただかないと発煙、発火等に至る可能性のある定格や△注意（保管・使用環境、定格上の注意、実装上の注意、取扱上の注意）を記載しておりますので、必ずご覧ください。
- 当カタログには、代表的な仕様しか記載しておりませんので、ご注文にあたっては詳細な仕様が記載されている納入仕様書の内容をご確認ください。
- 当カタログに記載の製品の使用もしくは当カタログに記載の情報の使用に際して、弊社もしくは第三者の知的財産権その他の権利にかかわる問題が発生した場合は、弊社はその責を負うものではありません。また、これらの権利の実施権の許諾を行うものではありません。
- 当カタログに記載の製品のうち、「外国為替及び外国貿易法」に定める規制貨物等に該当するものについては、輸出する場合、同法に基づく輸出許可が必要です。
- 弊社の製造工程では、モントリオール議定書で規制されているオゾン層破壊物質（ODS）は一切使用しておりません。