

絶縁型ラジアルリードタイプ 積層セラミックコンデンサ

Radial Lead Type Monolithic Ceramic Capacitors



Innovator in Electronics

muRata

村田製作所

欧州RoHS指令対応について

- ・当カタログに記載の製品は、全て欧州RoHS指令に対応した製品です。
- ・欧州RoHS指令とは、欧州の「電気電子機器中の特定の危険物質の使用制限に関する指令（2011/65/EU）」およびその修正指令を指します。
- ・当社の欧州RoHS指令対応の詳細については、当社Webサイト「ムラタの欧州RoHS対応について」（<http://www.murata.co.jp/info/rohs.html>）よりご確認下さい。

CONTENTS

品番の表し方	2
1 RPEシリーズ (DC25V-DC100V)	4
表示方法	5
温度補償用、CH/CJ/CK/C0G特性	6
高誘電率系、R/X7R特性	9
高誘電率系、F特性	11
性能および試験方法	12
2 RPEシリーズ 小型大容量品 (DC50V)	15
表示方法	16
高誘電率系、X7R特性	16
性能および試験方法	17
3 RHシリーズ 150 対応品 (自動車用) (DC50V-DC100V)	19
表示方法	20
温度補償用、X8G特性	20
高誘電率系、X8L特性	21
性能および試験方法	24
4 RDEシリーズ (民生市場用) (DC25V-DC630V)	26
表示方法	27
温度補償用、C0G特性	27
高誘電率系、X7R/X7S特性	29
高誘電率系、F/Y5V特性	32
性能および試験方法	33
5 RDEシリーズ 大容量・高リップル耐性品 (民生市場用) (DC250V-DC630V)	36
表示方法	37
高誘電率系、X7T特性	37
性能および試験方法	39
特性データ (代表例)	41
RPEシリーズ	41
RPEシリーズ 小型大容量品	42
RHシリーズ	43
RDEシリーズ	44
包装情報	45
△注意	47
使用上の注意	50

品番の表し方

絶縁型ラジアルリードタイプ 積層セラミックコンデンサ

(品番例)

RP	E	R1	1H	104	K	2	M1	A01	A
①	②	③	④	⑤	⑥	⑦	⑧	⑨	⑩

① 識別記号

② シリーズ

識別記号	シリーズコード	説明
RP	E	絶縁型ラジアルリードタイプ積層セラミックコンデンサ (DC25V-DC100V)
RH	E/D	絶縁型ラジアルリードタイプ積層セラミックコンデンサ150 対応品 (自動車用) (DC50V-DC100V)
RD	E	絶縁型ラジアルリードタイプ積層セラミックコンデンサ (民生市場用) (DC25V-DC630V)

③ 温度特性

コード	温度特性	基準温度	温度範囲	静電容量変化率または温度係数	使用温度範囲
2C	CH*	20	20 ~ 125	0 ± 60ppm/	- 55 ~ 125
3C	CJ*	20	20 ~ 125	0 ± 120ppm/	- 55 ~ 125
4C	CK*	20	20 ~ 125	0 ± 250ppm/	- 55 ~ 125
5C	C0G*	25	25 ~ 125	0 ± 30ppm/	- 55 ~ 125
5G	X8G*	25	25 ~ 150	0 ± 30ppm/	- 55 ~ 150
C7	X7S	25	- 55 ~ 125	± 22%	- 55 ~ 125
D7	X7T	25	- 55 ~ 125	+22, - 33%	- 55 ~ 125
F1	F	20	- 25 ~ 85	+30, - 80%	- 25 ~ 85
F5	Y5V	25	- 30 ~ 85	+22, - 82%	- 30 ~ 85
L8	X8L	25	- 55 ~ 125	± 15%	- 55 ~ 150
			125 ~ 150	+15, - 40%	
R1	R	20	- 55 ~ 125	± 15%	- 55 ~ 125
R7	X7R	25	- 55 ~ 125	± 15%	- 55 ~ 125

* 基準温度以下の静電容量変化率は、以下の表をご覧ください。

・各温度における静電容量変化率

(単位: %)

特性	温度 ()	- 55		- 25 (特性C0G、X8Gは - 30)		- 10	
	温度係数の公称値とその許容差の組合せ (ppm/)	最高値	最低値	最高値	最低値	最高値	最低値
CH	0 ± 60	0.82	- 0.45	0.49	- 0.27	0.33	- 0.18
CJ	0 ± 120	1.37	- 0.90	0.82	- 0.54	0.55	- 0.36
CK	0 ± 250	2.56	- 1.88	1.54	- 1.13	1.02	- 0.75
C0G	0 ± 30	0.58	- 0.24	0.40	- 0.17	0.25	- 0.11
X8G							

④ 定格電圧

コード	定格電圧
1E	DC25V
1H	DC50V
2A	DC100V
2E	DC250V
2W	DC450V
2J	DC630V

⑤ 静電容量許容差

コード	静電容量許容差	温度特性コード	容量ステップ	
C	± 0.25pF	ΔC	5pF	1pFステップ
D	± 0.5pF		6 ~ 9pF	
J	± 5%	ΔC/5G	10pF	E12シリーズ
K	± 10%	C7/D7/L8 R1/R7	E6シリーズ	
M	± 20%	C7/D7/L8 R7	E3シリーズ	
Z	+ 80%, - 20%	F1/F5		

⑥ 静電容量

ピコファラド(pF)を単位とし、3文字で表します。最初の2数字は有効数字を表し、第3数字はこれに続くゼロの数となります。ただし、小数点がある場合は小数点を英大文字「R」で表し、この場合の数字は全て有効数字となります。

次ページに続く

☐ 前ページより続く

⑦ 寸法 (L × W)

コード	寸法 (L × W)
0	4.0 × 3.5mmまたは5.0 × 3.5mm (品番表によります)
1	4.0 × 3.5mmまたは4.5 × 3.5mmまたは5.0 × 3.5mm (品番表によります)
2	5.0 × 3.5mmまたは5.5 × 4.0mmまたは5.7 × 4.5mm (品番表によります)
3	5.0 × 4.5mmまたは5.5 × 5.0mmまたは6.0 × 5.5mm (品番表によります)
5	7.5 × 7.5mm*
6	10.0 × 10.0mm
7	12.5 × 12.5mm
8	7.5 × 5.5mm
U	7.7 × 12.5mm*
W	5.5 × 7.5mm

* DC630V: W + 0.5mm

⑧ 端子形状

コード	端子形状	リード間隔
A2	ストレートロング	2.5mm
B1	ストレートロング	5.0mm
C1	ストレートロング	10.0mm
DB	ストレートテーピング	2.5mm
E1/E2	ストレートテーピング	5.0mm
K1	インサイドクリンプ	5.0mm
M1/M2	インサイドクリンプテーピング	5.0mm
P1	アウトサイドクリンプ	2.5mm
S1/S2	アウトサイドクリンプテーピング	2.5mm

M1、S1：クリンプ下面位置 (H₀) = 16.0 ± 0.5mm

M2、S2：クリンプ下面位置 (H₀) = 20.0 ± 0.5mm

E1：製品下面位置 (H) = 17.5 ± 0.5mm

E2：製品下面位置 (H) = 20.0 ± 0.5mm

⑨ 個別仕様

3文字で表します。

⑩ 包装仕様コード

コード	包装仕様
A	つづら折りテーピング品
B	単品

絶縁型ラジアルリードタイプ 積層セラミックコンデンサ



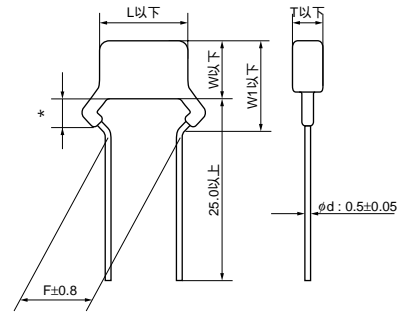
RPEシリーズ (DC25V-DC100V)

特長

1. アルミ電解コンデンサに近い容量容積比（10 μF/立方cm）で、小型・大容量のコンデンサ。しかも、極性はありません。
2. 周波数特性も優れています。内部インダクタンスが小さく、高い周波数まで十分使用できます。
3. 従来の液状塗装と異なり、粉体塗装であるため形状を均一に製造することができます。
4. 難燃性樹脂（UL94V-0相当）を外装に使用した難燃性タイプとなっています。



寸法コード：2/3
端子形状コード：P1

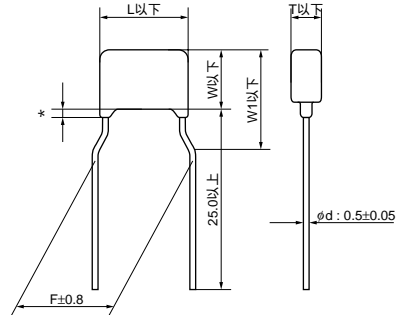


* 塗料タレリード線曲り下以内
 ・リード線：はんだ引銅線またははんだ引CP線

(in mm)



寸法コード：2/3/8
端子形状コード：K1



* 塗料タレリード線曲り下以内
 ・リード線：はんだ引銅線またははんだ引CP線

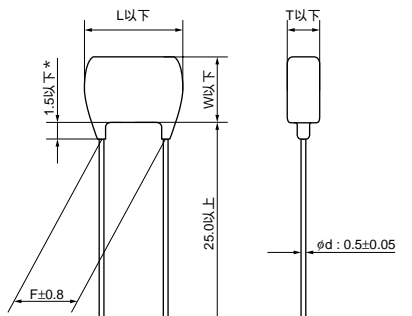
(in mm)

外形寸法

Dimensions and Lead Style Code	Dimensions (mm)					
	L	W	W1	T	F	d
2P1/2S1/2S2	5.0	3.5	5.0	See the individual product specifications	2.5	0.5
2K1/2M1/2M2	5.0	3.5	5.0		5.0	0.5
3P1/3S1/3S2	5.0	4.5	6.3		2.5	0.5
3K1/3M1/3M2	5.0	4.5	6.3		5.0	0.5
5B1/5E1/5E2	7.5	7.5	-		5.0	0.5
6B1/6E1/6E2	10.0	10.0	-		5.0	0.5
7C1	12.5	12.5	-		10.0	0.5
8K1/8M1/8M2	7.5	5.5	8.0		5.0	0.5



寸法コード：5/6/7
端子形状コード：B1/C1



* 塗料タレ
 ・リード線：はんだ引銅線またははんだ引CP線

(in mm)

次ページに続く

前ページより続く

表示方法

種類 寸法コード	定格電圧 温度特性	温度補償用			高誘電率系			
		DC50V CH, C J, CK	DC100V C0G	DC25V X7R	DC50V R, X7R, F			DC100V X7R
2	個別仕様 下記の場合 A B Z		 両面表示					
	個別仕様 下記以外 A B Z							
3						-	-	
8		-	-					
5、6、7		-	-	-		-	-	
温度特性	カラー表示（黒色）	記号表示（C0G特性：A、X7R特性：C） 一部省略あり（上記表示例を参照ください）						
公称静電容量	100pF未満：実数値表示 100pF以上：3数字表示							
静電容量許容差	記号表示 一部省略あり（上記表示例を参照ください）							
定格電圧	定格電圧DC50Vは公称静電容量値の下に横線（寸法コード：1とX7R特性は除く） 記号表示（DC25V：2、DC50V：5、DC100V：1） 一部省略あり（上記表示例を参照ください）							
社名略号	Mで表示 一部省略あり（上記表示例を参照ください）							

1

温度補償用、CH/CJ/CK/COG特性

品番	温度特性	定格電圧 (Vdc)	静電容量 (pF)	寸法 LxW (mm)	寸法 T (mm)	リード線間隔F (mm)	端子形状コード単品	端子形状コードテーピング(1)	端子形状コードテーピング(2)
RPE4C1H1R0C2□□B01□	CK	50	1.0 ± 0.25pF	5.0×3.5	2.5	2.5	P1	S1	S2
RPE4C1H1R0C2□□B01□	CK	50	1.0 ± 0.25pF	5.0×3.5	2.5	5.0	K1	M1	M2
RPE4C1H2R0C2□□B01□	CK	50	2.0 ± 0.25pF	5.0×3.5	2.5	2.5	P1	S1	S2
RPE4C1H2R0C2□□B01□	CK	50	2.0 ± 0.25pF	5.0×3.5	2.5	5.0	K1	M1	M2
RPE3C1H3R0C2□□B01□	CJ	50	3.0 ± 0.25pF	5.0×3.5	2.5	2.5	P1	S1	S2
RPE3C1H3R0C2□□B01□	CJ	50	3.0 ± 0.25pF	5.0×3.5	2.5	5.0	K1	M1	M2
RPE2C1H4R0C2□□B01□	CH	50	4.0 ± 0.25pF	5.0×3.5	2.5	2.5	P1	S1	S2
RPE2C1H4R0C2□□B01□	CH	50	4.0 ± 0.25pF	5.0×3.5	2.5	5.0	K1	M1	M2
RPE2C1H5R0C2□□B01□	CH	50	5.0 ± 0.25pF	5.0×3.5	2.5	2.5	P1	S1	S2
RPE2C1H5R0C2□□B01□	CH	50	5.0 ± 0.25pF	5.0×3.5	2.5	5.0	K1	M1	M2
RPE2C1H6R0D2□□B01□	CH	50	6.0 ± 0.5pF	5.0×3.5	2.5	2.5	P1	S1	S2
RPE2C1H6R0D2□□B01□	CH	50	6.0 ± 0.5pF	5.0×3.5	2.5	5.0	K1	M1	M2
RPE2C1H7R0D2□□Z01□	CH	50	7.0 ± 0.5pF	5.0×3.5	2.5	2.5	P1	S1	S2
RPE2C1H7R0D2□□Z01□	CH	50	7.0 ± 0.5pF	5.0×3.5	2.5	5.0	K1	M1	M2
RPE2C1H8R0D2□□Z01□	CH	50	8.0 ± 0.5pF	5.0×3.5	2.5	2.5	P1	S1	S2
RPE2C1H8R0D2□□Z01□	CH	50	8.0 ± 0.5pF	5.0×3.5	2.5	5.0	K1	M1	M2
RPE2C1H9R0D2□□Z01□	CH	50	9.0 ± 0.5pF	5.0×3.5	2.5	2.5	P1	S1	S2
RPE2C1H9R0D2□□Z01□	CH	50	9.0 ± 0.5pF	5.0×3.5	2.5	5.0	K1	M1	M2
RPE2C1H100J2□□Z01□	CH	50	10 ± 5%	5.0×3.5	2.5	2.5	P1	S1	S2
RPE2C1H100J2□□Z01□	CH	50	10 ± 5%	5.0×3.5	2.5	5.0	K1	M1	M2
RPE2C1H120J2□□Z01□	CH	50	12 ± 5%	5.0×3.5	2.5	2.5	P1	S1	S2
RPE2C1H120J2□□Z01□	CH	50	12 ± 5%	5.0×3.5	2.5	5.0	K1	M1	M2
RPE2C1H150J2□□Z01□	CH	50	15 ± 5%	5.0×3.5	2.5	2.5	P1	S1	S2
RPE2C1H150J2□□Z01□	CH	50	15 ± 5%	5.0×3.5	2.5	5.0	K1	M1	M2
RPE2C1H180J2□□Z01□	CH	50	18 ± 5%	5.0×3.5	2.5	2.5	P1	S1	S2
RPE2C1H180J2□□Z01□	CH	50	18 ± 5%	5.0×3.5	2.5	5.0	K1	M1	M2
RPE2C1H220J2□□Z01□	CH	50	22 ± 5%	5.0×3.5	2.5	2.5	P1	S1	S2
RPE2C1H220J2□□Z01□	CH	50	22 ± 5%	5.0×3.5	2.5	5.0	K1	M1	M2
RPE2C1H270J2□□Z01□	CH	50	27 ± 5%	5.0×3.5	2.5	2.5	P1	S1	S2
RPE2C1H270J2□□Z01□	CH	50	27 ± 5%	5.0×3.5	2.5	5.0	K1	M1	M2
RPE2C1H330J2□□Z01□	CH	50	33 ± 5%	5.0×3.5	2.5	2.5	P1	S1	S2
RPE2C1H330J2□□Z01□	CH	50	33 ± 5%	5.0×3.5	2.5	5.0	K1	M1	M2
RPE2C1H390J2□□Z01□	CH	50	39 ± 5%	5.0×3.5	2.5	2.5	P1	S1	S2
RPE2C1H390J2□□Z01□	CH	50	39 ± 5%	5.0×3.5	2.5	5.0	K1	M1	M2
RPE2C1H470J2□□Z01□	CH	50	47 ± 5%	5.0×3.5	2.5	2.5	P1	S1	S2
RPE2C1H470J2□□Z01□	CH	50	47 ± 5%	5.0×3.5	2.5	5.0	K1	M1	M2
RPE2C1H560J2□□Z01□	CH	50	56 ± 5%	5.0×3.5	2.5	2.5	P1	S1	S2
RPE2C1H560J2□□Z01□	CH	50	56 ± 5%	5.0×3.5	2.5	5.0	K1	M1	M2
RPE2C1H680J2□□Z01□	CH	50	68 ± 5%	5.0×3.5	2.5	2.5	P1	S1	S2
RPE2C1H680J2□□Z01□	CH	50	68 ± 5%	5.0×3.5	2.5	5.0	K1	M1	M2
RPE2C1H820J2□□Z01□	CH	50	82 ± 5%	5.0×3.5	2.5	2.5	P1	S1	S2
RPE2C1H820J2□□Z01□	CH	50	82 ± 5%	5.0×3.5	2.5	5.0	K1	M1	M2
RPE2C1H101J2□□A01□	CH	50	100 ± 5%	5.0×3.5	2.5	2.5	P1	S1	S2
RPE2C1H101J2□□A01□	CH	50	100 ± 5%	5.0×3.5	2.5	5.0	K1	M1	M2
RPE2C1H121J2□□A01□	CH	50	120 ± 5%	5.0×3.5	2.5	2.5	P1	S1	S2
RPE2C1H121J2□□A01□	CH	50	120 ± 5%	5.0×3.5	2.5	5.0	K1	M1	M2
RPE2C1H151J2□□A01□	CH	50	150 ± 5%	5.0×3.5	2.5	2.5	P1	S1	S2
RPE2C1H151J2□□A01□	CH	50	150 ± 5%	5.0×3.5	2.5	5.0	K1	M1	M2
RPE2C1H181J2□□A01□	CH	50	180 ± 5%	5.0×3.5	2.5	2.5	P1	S1	S2
RPE2C1H181J2□□A01□	CH	50	180 ± 5%	5.0×3.5	2.5	5.0	K1	M1	M2
RPE2C1H221J2□□A01□	CH	50	220 ± 5%	5.0×3.5	2.5	2.5	P1	S1	S2
RPE2C1H221J2□□A01□	CH	50	220 ± 5%	5.0×3.5	2.5	5.0	K1	M1	M2
RPE2C1H271J2□□A01□	CH	50	270 ± 5%	5.0×3.5	2.5	2.5	P1	S1	S2
RPE2C1H271J2□□A01□	CH	50	270 ± 5%	5.0×3.5	2.5	5.0	K1	M1	M2

前ページより続く

品番	温度特性	定格電圧 (Vdc)	静電容量 (pF)	寸法 LxW (mm)	寸法 T (mm)	リード線間隔F (mm)	端子形状コード単品	端子形状コードテーピング(1)	端子形状コードテーピング(2)
RPE2C1H331J2□□A01□	CH	50	330 ± 5%	5.0 × 3.5	2.5	2.5	P1	S1	S2
RPE2C1H331J2□□A01□	CH	50	330 ± 5%	5.0 × 3.5	2.5	5.0	K1	M1	M2
RPE2C1H391J2□□A01□	CH	50	390 ± 5%	5.0 × 3.5	2.5	2.5	P1	S1	S2
RPE2C1H391J2□□A01□	CH	50	390 ± 5%	5.0 × 3.5	2.5	5.0	K1	M1	M2
RPE2C1H471J2□□A01□	CH	50	470 ± 5%	5.0 × 3.5	2.5	2.5	P1	S1	S2
RPE2C1H471J2□□A01□	CH	50	470 ± 5%	5.0 × 3.5	2.5	5.0	K1	M1	M2
RPE2C1H561J2□□A01□	CH	50	560 ± 5%	5.0 × 3.5	2.5	2.5	P1	S1	S2
RPE2C1H561J2□□A01□	CH	50	560 ± 5%	5.0 × 3.5	2.5	5.0	K1	M1	M2
RPE2C1H681J2□□A01□	CH	50	680 ± 5%	5.0 × 3.5	2.5	2.5	P1	S1	S2
RPE2C1H681J2□□A01□	CH	50	680 ± 5%	5.0 × 3.5	2.5	5.0	K1	M1	M2
RPE2C1H821J2□□A01□	CH	50	820 ± 5%	5.0 × 3.5	2.5	2.5	P1	S1	S2
RPE2C1H821J2□□A01□	CH	50	820 ± 5%	5.0 × 3.5	2.5	5.0	K1	M1	M2
RPE2C1H102J2□□A01□	CH	50	1000 ± 5%	5.0 × 3.5	2.5	2.5	P1	S1	S2
RPE2C1H102J2□□A01□	CH	50	1000 ± 5%	5.0 × 3.5	2.5	5.0	K1	M1	M2
RPE2C1H122J2□□A01□	CH	50	1200 ± 5%	5.0 × 3.5	3.15	2.5	P1	S1	S2
RPE2C1H122J2□□A01□	CH	50	1200 ± 5%	5.0 × 3.5	3.15	5.0	K1	M1	M2
RPE2C1H152J2□□A01□	CH	50	1500 ± 5%	5.0 × 3.5	3.15	2.5	P1	S1	S2
RPE2C1H152J2□□A01□	CH	50	1500 ± 5%	5.0 × 3.5	3.15	5.0	K1	M1	M2
RPE2C1H182J2□□C01□	CH	50	1800 ± 5%	5.0 × 3.5	3.15	2.5	P1	S1	S2
RPE2C1H182J2□□A01□	CH	50	1800 ± 5%	5.0 × 3.5	3.15	5.0	K1	M1	M2
RPE2C1H222J2□□C01□	CH	50	2200 ± 5%	5.0 × 3.5	3.15	2.5	P1	S1	S2
RPE2C1H222J2□□A01□	CH	50	2200 ± 5%	5.0 × 3.5	3.15	5.0	K1	M1	M2
RPE2C1H272J2□□C01□	CH	50	2700 ± 5%	5.0 × 3.5	3.15	2.5	P1	S1	S2
RPE2C1H272J2□□A01□	CH	50	2700 ± 5%	5.0 × 3.5	3.15	5.0	K1	M1	M2
RPE2C1H332J2□□C01□	CH	50	3300 ± 5%	5.0 × 3.5	3.15	2.5	P1	S1	S2
RPE2C1H332J2□□A01□	CH	50	3300 ± 5%	5.0 × 3.5	3.15	5.0	K1	M1	M2
RPE2C1H392J2□□C01□	CH	50	3900 ± 5%	5.0 × 3.5	3.15	2.5	P1	S1	S2
RPE2C1H392J2□□A01□	CH	50	3900 ± 5%	5.0 × 3.5	3.15	5.0	K1	M1	M2
RPE2C1H472J2□□C01□	CH	50	4700 ± 5%	5.0 × 3.5	3.15	2.5	P1	S1	S2
RPE2C1H472J2□□A01□	CH	50	4700 ± 5%	5.0 × 3.5	3.15	5.0	K1	M1	M2
RPE2C1H562J2□□C01□	CH	50	5600 ± 5%	5.0 × 3.5	3.15	2.5	P1	S1	S2
RPE2C1H562J2□□A01□	CH	50	5600 ± 5%	5.0 × 3.5	3.15	5.0	K1	M1	M2
RPE2C1H682J2□□C01□	CH	50	6800 ± 5%	5.0 × 3.5	3.15	5.0	K1	M1	M2
RPE2C1H822J2□□C01□	CH	50	8200 ± 5%	5.0 × 3.5	3.15	5.0	K1	M1	M2
RPE2C1H103J2□□C01□	CH	50	10000 ± 5%	5.0 × 3.5	3.15	5.0	K1	M1	M2
RPE5C2A1R0C2□□B03□	COG	100	1.0 ± 0.25pF	5.0 × 3.5	2.5	2.5	P1	S1	S2
RPE5C2A1R0C2□□B03□	COG	100	1.0 ± 0.25pF	5.0 × 3.5	2.5	5.0	K1	M1	M2
RPE5C2A2R0C2□□B03□	COG	100	2.0 ± 0.25pF	5.0 × 3.5	2.5	2.5	P1	S1	S2
RPE5C2A2R0C2□□B03□	COG	100	2.0 ± 0.25pF	5.0 × 3.5	2.5	5.0	K1	M1	M2
RPE5C2A3R0C2□□B03□	COG	100	3.0 ± 0.25pF	5.0 × 3.5	2.5	2.5	P1	S1	S2
RPE5C2A3R0C2□□B03□	COG	100	3.0 ± 0.25pF	5.0 × 3.5	2.5	5.0	K1	M1	M2
RPE5C2A4R0C2□□B03□	COG	100	4.0 ± 0.25pF	5.0 × 3.5	2.5	2.5	P1	S1	S2
RPE5C2A4R0C2□□B03□	COG	100	4.0 ± 0.25pF	5.0 × 3.5	2.5	5.0	K1	M1	M2
RPE5C2A5R0C2□□B03□	COG	100	5.0 ± 0.25pF	5.0 × 3.5	2.5	2.5	P1	S1	S2
RPE5C2A5R0C2□□B03□	COG	100	5.0 ± 0.25pF	5.0 × 3.5	2.5	5.0	K1	M1	M2
RPE5C2A6R0D2□□B03□	COG	100	6.0 ± 0.5pF	5.0 × 3.5	2.5	2.5	P1	S1	S2
RPE5C2A6R0D2□□B03□	COG	100	6.0 ± 0.5pF	5.0 × 3.5	2.5	5.0	K1	M1	M2
RPE5C2A7R0D2□□Z03□	COG	100	7.0 ± 0.5pF	5.0 × 3.5	2.5	2.5	P1	S1	S2
RPE5C2A7R0D2□□Z03□	COG	100	7.0 ± 0.5pF	5.0 × 3.5	2.5	5.0	K1	M1	M2
RPE5C2A8R0D2□□Z03□	COG	100	8.0 ± 0.5pF	5.0 × 3.5	2.5	2.5	P1	S1	S2
RPE5C2A8R0D2□□Z03□	COG	100	8.0 ± 0.5pF	5.0 × 3.5	2.5	5.0	K1	M1	M2
RPE5C2A9R0D2□□Z03□	COG	100	9.0 ± 0.5pF	5.0 × 3.5	2.5	2.5	P1	S1	S2
RPE5C2A9R0D2□□Z03□	COG	100	9.0 ± 0.5pF	5.0 × 3.5	2.5	5.0	K1	M1	M2
RPE5C2A100J2□□Z03□	COG	100	10 ± 5%	5.0 × 3.5	2.5	2.5	P1	S1	S2
RPE5C2A100J2□□Z03□	COG	100	10 ± 5%	5.0 × 3.5	2.5	5.0	K1	M1	M2
RPE5C2A120J2□□Z03□	COG	100	12 ± 5%	5.0 × 3.5	2.5	2.5	P1	S1	S2
RPE5C2A120J2□□Z03□	COG	100	12 ± 5%	5.0 × 3.5	2.5	5.0	K1	M1	M2

次ページに続く

前ページより続く

1

品番	温度特性	定格電圧 (Vdc)	静電容量 (pF)	寸法 LxW (mm)	寸法 T (mm)	リード線間隔F (mm)	端子形状コード 単品	端子形状コード テーピング(1)	端子形状コード テーピング(2)
RPE5C2A150J2□□Z03□	C0G	100	15 ± 5%	5.0×3.5	2.5	2.5	P1	S1	S2
RPE5C2A150J2□□Z03□	C0G	100	15 ± 5%	5.0×3.5	2.5	5.0	K1	M1	M2
RPE5C2A180J2□□Z03□	C0G	100	18 ± 5%	5.0×3.5	2.5	2.5	P1	S1	S2
RPE5C2A180J2□□Z03□	C0G	100	18 ± 5%	5.0×3.5	2.5	5.0	K1	M1	M2
RPE5C2A220J2□□Z03□	C0G	100	22 ± 5%	5.0×3.5	2.5	2.5	P1	S1	S2
RPE5C2A220J2□□Z03□	C0G	100	22 ± 5%	5.0×3.5	2.5	5.0	K1	M1	M2
RPE5C2A270J2□□Z03□	C0G	100	27 ± 5%	5.0×3.5	2.5	2.5	P1	S1	S2
RPE5C2A270J2□□Z03□	C0G	100	27 ± 5%	5.0×3.5	2.5	5.0	K1	M1	M2
RPE5C2A330J2□□Z03□	C0G	100	33 ± 5%	5.0×3.5	2.5	2.5	P1	S1	S2
RPE5C2A330J2□□Z03□	C0G	100	33 ± 5%	5.0×3.5	2.5	5.0	K1	M1	M2
RPE5C2A390J2□□Z03□	C0G	100	39 ± 5%	5.0×3.5	2.5	2.5	P1	S1	S2
RPE5C2A390J2□□Z03□	C0G	100	39 ± 5%	5.0×3.5	2.5	5.0	K1	M1	M2
RPE5C2A470J2□□Z03□	C0G	100	47 ± 5%	5.0×3.5	2.5	2.5	P1	S1	S2
RPE5C2A470J2□□Z03□	C0G	100	47 ± 5%	5.0×3.5	2.5	5.0	K1	M1	M2
RPE5C2A560J2□□Z03□	C0G	100	56 ± 5%	5.0×3.5	2.5	2.5	P1	S1	S2
RPE5C2A560J2□□Z03□	C0G	100	56 ± 5%	5.0×3.5	2.5	5.0	K1	M1	M2
RPE5C2A680J2□□Z03□	C0G	100	68 ± 5%	5.0×3.5	2.5	2.5	P1	S1	S2
RPE5C2A680J2□□Z03□	C0G	100	68 ± 5%	5.0×3.5	2.5	5.0	K1	M1	M2
RPE5C2A820J2□□Z03□	C0G	100	82 ± 5%	5.0×3.5	2.5	2.5	P1	S1	S2
RPE5C2A820J2□□Z03□	C0G	100	82 ± 5%	5.0×3.5	2.5	5.0	K1	M1	M2
RPE5C2A101J2□□A03□	C0G	100	100 ± 5%	5.0×3.5	2.5	2.5	P1	S1	S2
RPE5C2A101J2□□A03□	C0G	100	100 ± 5%	5.0×3.5	2.5	5.0	K1	M1	M2
RPE5C2A121J2□□A03□	C0G	100	120 ± 5%	5.0×3.5	2.5	2.5	P1	S1	S2
RPE5C2A121J2□□A03□	C0G	100	120 ± 5%	5.0×3.5	2.5	5.0	K1	M1	M2
RPE5C2A151J2□□A03□	C0G	100	150 ± 5%	5.0×3.5	2.5	2.5	P1	S1	S2
RPE5C2A151J2□□A03□	C0G	100	150 ± 5%	5.0×3.5	2.5	5.0	K1	M1	M2
RPE5C2A181J2□□A03□	C0G	100	180 ± 5%	5.0×3.5	2.5	2.5	P1	S1	S2
RPE5C2A181J2□□A03□	C0G	100	180 ± 5%	5.0×3.5	2.5	5.0	K1	M1	M2
RPE5C2A221J2□□A03□	C0G	100	220 ± 5%	5.0×3.5	2.5	2.5	P1	S1	S2
RPE5C2A221J2□□A03□	C0G	100	220 ± 5%	5.0×3.5	2.5	5.0	K1	M1	M2
RPE5C2A271J2□□A03□	C0G	100	270 ± 5%	5.0×3.5	2.5	2.5	P1	S1	S2
RPE5C2A271J2□□A03□	C0G	100	270 ± 5%	5.0×3.5	2.5	5.0	K1	M1	M2
RPE5C2A331J2□□A03□	C0G	100	330 ± 5%	5.0×3.5	2.5	2.5	P1	S1	S2
RPE5C2A331J2□□A03□	C0G	100	330 ± 5%	5.0×3.5	2.5	5.0	K1	M1	M2
RPE5C2A391J2□□A03□	C0G	100	390 ± 5%	5.0×3.5	2.5	2.5	P1	S1	S2
RPE5C2A391J2□□A03□	C0G	100	390 ± 5%	5.0×3.5	2.5	5.0	K1	M1	M2
RPE5C2A471J2□□A03□	C0G	100	470 ± 5%	5.0×3.5	2.5	2.5	P1	S1	S2
RPE5C2A471J2□□A03□	C0G	100	470 ± 5%	5.0×3.5	2.5	5.0	K1	M1	M2
RPE5C2A561J2□□A03□	C0G	100	560 ± 5%	5.0×3.5	2.5	2.5	P1	S1	S2
RPE5C2A561J2□□A03□	C0G	100	560 ± 5%	5.0×3.5	2.5	5.0	K1	M1	M2
RPE5C2A681J2□□A03□	C0G	100	680 ± 5%	5.0×3.5	2.5	2.5	P1	S1	S2
RPE5C2A681J2□□A03□	C0G	100	680 ± 5%	5.0×3.5	2.5	5.0	K1	M1	M2
RPE5C2A821J2□□A03□	C0G	100	820 ± 5%	5.0×3.5	3.15	2.5	P1	S1	S2
RPE5C2A821J2□□A03□	C0G	100	820 ± 5%	5.0×3.5	3.15	5.0	K1	M1	M2
RPE5C2A102J2□□A03□	C0G	100	1000 ± 5%	5.0×3.5	3.15	2.5	P1	S1	S2
RPE5C2A102J2□□A03□	C0G	100	1000 ± 5%	5.0×3.5	3.15	5.0	K1	M1	M2
RPE5C2A122J2□□A03□	C0G	100	1200 ± 5%	5.0×3.5	3.15	2.5	P1	S1	S2
RPE5C2A122J2□□A03□	C0G	100	1200 ± 5%	5.0×3.5	3.15	5.0	K1	M1	M2
RPE5C2A152J2□□A03□	C0G	100	1500 ± 5%	5.0×3.5	3.15	2.5	P1	S1	S2
RPE5C2A152J2□□A03□	C0G	100	1500 ± 5%	5.0×3.5	3.15	5.0	K1	M1	M2

は端子形状を示す記号が入ります。右側の「端子形状コード」欄をご参照ください。
 品番末尾の は包装仕様を示す記号が入ります。（B：単品、A：テーピング品）

高誘電率系、R/X7R特性

品番	温度特性	定格電圧 (Vdc)	静電容量	寸法 LxW (mm)	寸法 T (mm)	リード線間隔F (mm)	端子形状コード単品	端子形状コードテーピング(1)	端子形状コードテーピング(2)
RPER71E474K2□□A03□	X7R	25	0.47 μF ± 10%	5.0×3.5	3.15	5.0	K1	M1	M2
RPER71E684K2□□C03□	X7R	25	0.68 μF ± 10%	5.0×3.5	3.15	5.0	K1	M1	M2
RPER71E105K2□□C03□	X7R	25	1.0 μF ± 10%	5.0×3.5	3.15	5.0	K1	M1	M2
RPER71E155K3□□C07□	X7R	25	1.5 μF ± 10%	5.0×4.5	3.15	5.0	K1	M1	M2
RPER71E225K3□□C07□	X7R	25	2.2 μF ± 10%	5.0×4.5	3.15	5.0	K1	M1	M2
RPER11H221K2□□A01□	R	50	220pF ± 10%	5.0×3.5	2.5	2.5	P1	S1	S2
RPER11H221K2□□A01□	R	50	220pF ± 10%	5.0×3.5	2.5	5.0	K1	M1	M2
RPER11H331K2□□A01□	R	50	330pF ± 10%	5.0×3.5	2.5	2.5	P1	S1	S2
RPER11H331K2□□A01□	R	50	330pF ± 10%	5.0×3.5	2.5	5.0	K1	M1	M2
RPER11H471K2□□A01□	R	50	470pF ± 10%	5.0×3.5	2.5	2.5	P1	S1	S2
RPER11H471K2□□A01□	R	50	470pF ± 10%	5.0×3.5	2.5	5.0	K1	M1	M2
RPER11H681K2□□A01□	R	50	680pF ± 10%	5.0×3.5	2.5	2.5	P1	S1	S2
RPER11H681K2□□A01□	R	50	680pF ± 10%	5.0×3.5	2.5	5.0	K1	M1	M2
RPER11H102K2□□A01□	R	50	1000pF ± 10%	5.0×3.5	2.5	2.5	P1	S1	S2
RPER11H102K2□□A01□	R	50	1000pF ± 10%	5.0×3.5	2.5	5.0	K1	M1	M2
RPER11H152K2□□A01□	R	50	1500pF ± 10%	5.0×3.5	2.5	2.5	P1	S1	S2
RPER11H152K2□□A01□	R	50	1500pF ± 10%	5.0×3.5	2.5	5.0	K1	M1	M2
RPER11H222K2□□A01□	R	50	2200pF ± 10%	5.0×3.5	2.5	2.5	P1	S1	S2
RPER11H222K2□□A01□	R	50	2200pF ± 10%	5.0×3.5	2.5	5.0	K1	M1	M2
RPER11H332K2□□A01□	R	50	3300pF ± 10%	5.0×3.5	2.5	2.5	P1	S1	S2
RPER11H332K2□□A01□	R	50	3300pF ± 10%	5.0×3.5	2.5	5.0	K1	M1	M2
RPER11H472K2□□A01□	R	50	4700pF ± 10%	5.0×3.5	2.5	2.5	P1	S1	S2
RPER11H472K2□□A01□	R	50	4700pF ± 10%	5.0×3.5	2.5	5.0	K1	M1	M2
RPER11H682K2□□A01□	R	50	6800pF ± 10%	5.0×3.5	2.5	2.5	P1	S1	S2
RPER11H682K2□□A01□	R	50	6800pF ± 10%	5.0×3.5	2.5	5.0	K1	M1	M2
RPER11H103K2□□A01□	R	50	10000pF ± 10%	5.0×3.5	2.5	2.5	P1	S1	S2
RPER11H103K2□□A01□	R	50	10000pF ± 10%	5.0×3.5	2.5	5.0	K1	M1	M2
RPER11H153K2□□A01□	R	50	15000pF ± 10%	5.0×3.5	2.5	2.5	P1	S1	S2
RPER11H153K2□□A01□	R	50	15000pF ± 10%	5.0×3.5	2.5	5.0	K1	M1	M2
RPER11H223K2□□A01□	R	50	22000pF ± 10%	5.0×3.5	2.5	2.5	P1	S1	S2
RPER11H223K2□□A01□	R	50	22000pF ± 10%	5.0×3.5	2.5	5.0	K1	M1	M2
RPER11H333K2□□A01□	R	50	33000pF ± 10%	5.0×3.5	3.15	2.5	P1	S1	S2
RPER11H333K2□□A01□	R	50	33000pF ± 10%	5.0×3.5	3.15	5.0	K1	M1	M2
RPER11H473K2□□A01□	R	50	47000pF ± 10%	5.0×3.5	3.15	2.5	P1	S1	S2
RPER11H473K2□□A01□	R	50	47000pF ± 10%	5.0×3.5	3.15	5.0	K1	M1	M2
RPER11H683K2□□A01□	R	50	68000pF ± 10%	5.0×3.5	3.15	2.5	P1	S1	S2
RPER11H683K2□□A01□	R	50	68000pF ± 10%	5.0×3.5	3.15	5.0	K1	M1	M2
RPER11H104K2□□A01□	R	50	0.10 μF ± 10%	5.0×3.5	3.15	2.5	P1	S1	S2
RPER11H104K2□□A01□	R	50	0.10 μF ± 10%	5.0×3.5	3.15	5.0	K1	M1	M2
RPER11H154K2□□C01□	R	50	0.15 μF ± 10%	5.0×3.5	3.15	2.5	P1	S1	S2
RPER11H154K2□□C01□	R	50	0.15 μF ± 10%	5.0×3.5	3.15	5.0	K1	M1	M2
RPER11H224K2□□C01□	R	50	0.22 μF ± 10%	5.0×3.5	3.15	2.5	P1	S1	S2
RPER11H224K2□□C01□	R	50	0.22 μF ± 10%	5.0×3.5	3.15	5.0	K1	M1	M2
RPER11H334K3□□D01□	R	50	0.33 μF ± 10%	5.0×4.5	3.15	2.5	P1	S1	S2
RPER11H334K3□□D01□	R	50	0.33 μF ± 10%	5.0×4.5	3.15	5.0	K1	M1	M2
RPER71H334K2□□C03□	X7R	50	0.33 μF ± 10%	5.0×3.5	2.5	2.5	P1	S1	S2
RPER71H334K2□□C03□	X7R	50	0.33 μF ± 10%	5.0×3.5	2.5	5.0	K1	M1	M2
RPER11H474K3□□C01□	R	50	0.47 μF ± 10%	5.0×4.5	3.15	2.5	P1	S1	S2
RPER11H474K3□□C01□	R	50	0.47 μF ± 10%	5.0×4.5	3.15	5.0	K1	M1	M2
RPER71H474K2□□C03□	X7R	50	0.47 μF ± 10%	5.0×3.5	3.15	2.5	P1	S1	S2
RPER71H474K2□□C03□	X7R	50	0.47 μF ± 10%	5.0×3.5	3.15	5.0	K1	M1	M2
RPER11H684K3□□C01□	R	50	0.68 μF ± 10%	5.0×4.5	3.15	2.5	P1	S1	S2
RPER11H684K3□□C01□	R	50	0.68 μF ± 10%	5.0×4.5	3.15	5.0	K1	M1	M2
RPER11H105K3□□C01□	R	50	1.0 μF ± 10%	5.0×4.5	3.15	2.5	P1	S1	S2

前ページより続く

1

品番	温度特性	定格電圧 (Vdc)	静電容量	寸法 LxW (mm)	寸法 T (mm)	リード線間隔F (mm)	端子形状コード 単品	端子形状コード テーピング(1)	端子形状コード テーピング(2)
RPER11H105K3□□C01□	R	50	1.0 μF ± 10%	5.0×4.5	3.15	5.0	K1	M1	M2
RPER11H155K8□□C01□	R	50	1.5 μF ± 10%	7.5×5.5	4.0	5.0	K1	M1	M2
RPER11H225K8□□C01□	R	50	2.2 μF ± 10%	7.5×5.5	4.0	5.0	K1	M1	M2
RPER11H335K5□□C01□	R	50	3.3 μF ± 10%	7.5×7.5	5.0	5.0	B1	E1	E2
RPER11H475K5□□C01□	R	50	4.7 μF ± 10%	7.5×7.5	4.0	5.0	B1	E1	E2
RPER72A221K2□□B03□	X7R	100	220pF ± 10%	5.0×3.5	2.5	2.5	P1	S1	S2
RPER72A221K2□□B03□	X7R	100	220pF ± 10%	5.0×3.5	2.5	5.0	K1	M1	M2
RPER72A331K2□□B03□	X7R	100	330pF ± 10%	5.0×3.5	2.5	2.5	P1	S1	S2
RPER72A331K2□□B03□	X7R	100	330pF ± 10%	5.0×3.5	2.5	5.0	K1	M1	M2
RPER72A471K2□□B03□	X7R	100	470pF ± 10%	5.0×3.5	2.5	2.5	P1	S1	S2
RPER72A471K2□□B03□	X7R	100	470pF ± 10%	5.0×3.5	2.5	5.0	K1	M1	M2
RPER72A681K2□□B03□	X7R	100	680pF ± 10%	5.0×3.5	2.5	2.5	P1	S1	S2
RPER72A681K2□□B03□	X7R	100	680pF ± 10%	5.0×3.5	2.5	5.0	K1	M1	M2
RPER72A102K2□□A03□	X7R	100	1000pF ± 10%	5.0×3.5	2.5	2.5	P1	S1	S2
RPER72A102K2□□A03□	X7R	100	1000pF ± 10%	5.0×3.5	2.5	5.0	K1	M1	M2
RPER72A152K2□□A03□	X7R	100	1500pF ± 10%	5.0×3.5	2.5	2.5	P1	S1	S2
RPER72A152K2□□A03□	X7R	100	1500pF ± 10%	5.0×3.5	2.5	5.0	K1	M1	M2
RPER72A222K2□□A03□	X7R	100	2200pF ± 10%	5.0×3.5	2.5	2.5	P1	S1	S2
RPER72A222K2□□A03□	X7R	100	2200pF ± 10%	5.0×3.5	2.5	5.0	K1	M1	M2
RPER72A332K2□□A03□	X7R	100	3300pF ± 10%	5.0×3.5	2.5	2.5	P1	S1	S2
RPER72A332K2□□A03□	X7R	100	3300pF ± 10%	5.0×3.5	2.5	5.0	K1	M1	M2
RPER72A472K2□□A03□	X7R	100	4700pF ± 10%	5.0×3.5	2.5	2.5	P1	S1	S2
RPER72A472K2□□A03□	X7R	100	4700pF ± 10%	5.0×3.5	2.5	5.0	K1	M1	M2
RPER72A682K2□□A03□	X7R	100	6800pF ± 10%	5.0×3.5	2.5	2.5	P1	S1	S2
RPER72A682K2□□A03□	X7R	100	6800pF ± 10%	5.0×3.5	2.5	5.0	K1	M1	M2
RPER72A103K2□□A03□	X7R	100	10000pF ± 10%	5.0×3.5	3.15	2.5	P1	S1	S2
RPER72A103K2□□A03□	X7R	100	10000pF ± 10%	5.0×3.5	3.15	5.0	K1	M1	M2
RPER72A153K2□□A03□	X7R	100	15000pF ± 10%	5.0×3.5	3.15	2.5	P1	S1	S2
RPER72A153K2□□A03□	X7R	100	15000pF ± 10%	5.0×3.5	3.15	5.0	K1	M1	M2
RPER72A223K2□□A03□	X7R	100	22000pF ± 10%	5.0×3.5	3.15	2.5	P1	S1	S2
RPER72A223K2□□A03□	X7R	100	22000pF ± 10%	5.0×3.5	3.15	5.0	K1	M1	M2
RPER72A333K2□□C03□	X7R	100	33000pF ± 10%	5.0×3.5	3.15	2.5	P1	S1	S2
RPER72A333K2□□C03□	X7R	100	33000pF ± 10%	5.0×3.5	3.15	5.0	K1	M1	M2
RPER72A473K2□□C03□	X7R	100	47000pF ± 10%	5.0×3.5	3.15	2.5	P1	S1	S2
RPER72A473K2□□C03□	X7R	100	47000pF ± 10%	5.0×3.5	3.15	5.0	K1	M1	M2
RPER72A683K3□□C07□	X7R	100	68000pF ± 10%	5.0×4.5	3.15	2.5	P1	S1	S2
RPER72A683K3□□C07□	X7R	100	68000pF ± 10%	5.0×4.5	3.15	5.0	K1	M1	M2
RPER72A104K3□□C07□	X7R	100	0.10 μF ± 10%	5.0×4.5	3.15	2.5	P1	S1	S2
RPER72A104K3□□C07□	X7R	100	0.10 μF ± 10%	5.0×4.5	3.15	5.0	K1	M1	M2
RPER72A154K8□□C03□	X7R	100	0.15 μF ± 10%	7.5×5.5	4.0	5.0	K1	M1	M2
RPER72A224K8□□C03□	X7R	100	0.22 μF ± 10%	7.5×5.5	4.0	5.0	K1	M1	M2
RPER72A334K5□□C03□	X7R	100	0.33 μF ± 10%	7.5×7.5	4.0	5.0	B1	E1	E2
RPER72A474K8□□C03□	X7R	100	0.47 μF ± 10%	7.5×5.5	4.0	5.0	K1	M1	M2
RPER72A684K6□□F14□	X7R	100	0.68 μF ± 10%	10.0×10.0	4.0	5.0	B1	E1	E2
RPER72A105K5□□C03□	X7R	100	1.0 μF ± 10%	7.5×7.5	4.0	5.0	B1	E1	E2
RPER72A155K7□□F03□	X7R	100	1.5 μF ± 10%	12.5×12.5	5.0	10.0	C1	-	-
RPER72A225K7□□F03□	X7R	100	2.2 μF ± 10%	12.5×12.5	5.0	10.0	C1	-	-

は端子形状を示す記号が入ります。右側の「端子形状コード」欄をご参照ください。
 品番末尾の は包装仕様を示す記号が入ります。（B：単品、A：テーピング品）

高誘電率系、F特性

品番	温度特性	定格電圧 (Vdc)	静電容量	寸法 LxW (mm)	寸法 T (mm)	リード線間隔F (mm)	端子形状コード 単品	端子形状コード テーピング(1)	端子形状コード テーピング(2)
RPEF11H102Z2□□A01□	F	50	1000pF +80/-20%	5.0×3.5	2.5	2.5	P1	S1	S2
RPEF11H102Z2□□A01□	F	50	1000pF +80/-20%	5.0×3.5	2.5	5.0	K1	M1	M2
RPEF11H222Z2□□A01□	F	50	2200pF +80/-20%	5.0×3.5	2.5	2.5	P1	S1	S2
RPEF11H222Z2□□A01□	F	50	2200pF +80/-20%	5.0×3.5	2.5	5.0	K1	M1	M2
RPEF11H472Z2□□A01□	F	50	4700pF +80/-20%	5.0×3.5	2.5	2.5	P1	S1	S2
RPEF11H472Z2□□A01□	F	50	4700pF +80/-20%	5.0×3.5	2.5	5.0	K1	M1	M2
RPEF11H103Z2□□A01□	F	50	10000pF +80/-20%	5.0×3.5	2.5	2.5	P1	S1	S2
RPEF11H103Z2□□A01□	F	50	10000pF +80/-20%	5.0×3.5	2.5	5.0	K1	M1	M2
RPEF11H223Z2□□A01□	F	50	22000pF +80/-20%	5.0×3.5	2.5	2.5	P1	S1	S2
RPEF11H223Z2□□A01□	F	50	22000pF +80/-20%	5.0×3.5	2.5	5.0	K1	M1	M2
RPEF11H473Z2□□A01□	F	50	47000pF +80/-20%	5.0×3.5	2.5	2.5	P1	S1	S2
RPEF11H473Z2□□A01□	F	50	47000pF +80/-20%	5.0×3.5	2.5	5.0	K1	M1	M2
RPEF11H104Z2□□A01□	F	50	0.10 μF +80/-20%	5.0×3.5	2.5	2.5	P1	S1	S2
RPEF11H104Z2□□A01□	F	50	0.10 μF +80/-20%	5.0×3.5	2.5	5.0	K1	M1	M2
RPEF11H224Z2□□A01□	F	50	0.22 μF +80/-20%	5.0×3.5	3.15	2.5	P1	S1	S2
RPEF11H224Z2□□A01□	F	50	0.22 μF +80/-20%	5.0×3.5	3.15	5.0	K1	M1	M2
RPEF11H474Z2□□C01□	F	50	0.47 μF +80/-20%	5.0×3.5	3.15	2.5	P1	S1	S2
RPEF11H474Z2□□C01□	F	50	0.47 μF +80/-20%	5.0×3.5	3.15	5.0	K1	M1	M2

□は端子形状を示す記号が入ります。右側の「端子形状コード」欄をご参照ください。
 品番末尾の □は包装仕様を示す記号が入ります。（B：単品、A：テーピング品）

1

性能および試験方法

No.	項目	規格値		試験条件 (JIS C 5101-1) 摘要																																	
		温度補償用	高誘電率系																																		
1	使用温度範囲	- 55 ~ 125	特性R, X7R : - 55 ~ 125 特性F : - 25 ~ 85	-																																	
2	定格電圧	個別指定によります。		連続して使用できる最大印加電圧 ただし、交流と直流が重畳される場合は、ピークツーピークまたはゼロツーピークの大きい方の値が定格電圧以内となるように使用してください。																																	
3	外観	異常ありません。		目視によります。																																	
4	寸法および表示	個別指定によります。		ノギス、目視によります。																																	
5	耐電圧	端子間	異常なく耐えます。	試験電圧：温度補償用 定格電圧 × 300% 高誘電率系 定格電圧 × 250% 印加時間：1 ~ 5秒間 充放電電流：50mA以下																																	
		端子外装間	異常なく耐えます。		試験電圧：定格電圧 × 250% 印加時間：1 ~ 5秒間 充放電電流：50mA以下 印加方法：金属小球法 																																
6	絶縁抵抗	端子間	C 0.047 μF : 10000M 以上 C > 0.047 μF : 500M ・ μF以上 C : 公称静電容量	測定電圧：定格電圧 充電時間：2分間 充放電電流：50mA以下																																	
7	静電容量	規定の許容差内にあります。		(1) 温度補償用 <table border="1"> <thead> <tr> <th>公称静電容量</th> <th>測定周波数</th> <th>測定電圧</th> </tr> </thead> <tbody> <tr> <td>C 1000pF</td> <td>1 ± 0.1MHz</td> <td>AC0.5 ~ 5V(r.m.s.)</td> </tr> <tr> <td>C > 1000pF</td> <td>1 ± 0.1kHz</td> <td>AC1 ± 0.2V(r.m.s.)</td> </tr> </tbody> </table> (2) 高誘電率系 測定周波数：1 ± 0.1kHz 測定電圧：AC1 ± 0.2V(r.m.s.)	公称静電容量	測定周波数	測定電圧	C 1000pF	1 ± 0.1MHz	AC0.5 ~ 5V(r.m.s.)	C > 1000pF	1 ± 0.1kHz	AC1 ± 0.2V(r.m.s.)																								
公称静電容量	測定周波数	測定電圧																																			
C 1000pF	1 ± 0.1MHz	AC0.5 ~ 5V(r.m.s.)																																			
C > 1000pF	1 ± 0.1kHz	AC1 ± 0.2V(r.m.s.)																																			
8	Qおよび誘電正接 (D.F.)	30pF以上：Q 1000 30pF未満：Q 400 + 20C C : 公称静電容量 (pF)	特性R, X7R : 0.025以下 特性F : 0.05以下	(1) 温度補償用 <table border="1"> <thead> <tr> <th>公称静電容量</th> <th>測定周波数</th> <th>測定電圧</th> </tr> </thead> <tbody> <tr> <td>C 1000pF</td> <td>1 ± 0.1MHz</td> <td>AC0.5 ~ 5V(r.m.s.)</td> </tr> <tr> <td>C > 1000pF</td> <td>1 ± 0.1kHz</td> <td>AC1 ± 0.2V(r.m.s.)</td> </tr> </tbody> </table> (2) 高誘電率系 測定周波数：1 ± 0.1kHz 測定電圧：AC1 ± 0.2V(r.m.s.)	公称静電容量	測定周波数	測定電圧	C 1000pF	1 ± 0.1MHz	AC0.5 ~ 5V(r.m.s.)	C > 1000pF	1 ± 0.1kHz	AC1 ± 0.2V(r.m.s.)																								
公称静電容量	測定周波数	測定電圧																																			
C 1000pF	1 ± 0.1MHz	AC0.5 ~ 5V(r.m.s.)																																			
C > 1000pF	1 ± 0.1kHz	AC1 ± 0.2V(r.m.s.)																																			
9	静電容量温度特性	電圧印加なし	特性R, X7R : ± 15%以内 特性F : + 30 / - 80%以内	基準温度：20 (特性X7Rは25) 各段階での測定は、規定温度に達した後5分値とします。 ただし、電圧印加の場合は、温度安定後に電圧印加し、印加後1分値とします。 下表の各温度で容量値を測定します。 温度係数 / 静電容量変化率は段階3の容量値を基準にして計算します。 (1) 温度補償用 <table border="1"> <thead> <tr> <th>段階</th> <th>温度 ()</th> </tr> </thead> <tbody> <tr> <td>1</td> <td>20 ± 2*</td> </tr> <tr> <td>2</td> <td>- 55 ± 3</td> </tr> <tr> <td>3</td> <td>20 ± 2*</td> </tr> <tr> <td>4</td> <td>+ 125 ± 3</td> </tr> <tr> <td>5</td> <td>20 ± 2*</td> </tr> </tbody> </table> *特性C0G : 25 ± 2 (2) 高誘電率系 <table border="1"> <thead> <tr> <th>段階</th> <th>温度 ()</th> <th>電圧印加 (Vdc)</th> </tr> </thead> <tbody> <tr> <td>1</td> <td>20 ± 2*</td> <td rowspan="3">印加なし *特性X7R : 25 ± 2</td> </tr> <tr> <td>2</td> <td>最低使用温度 ± 3</td> </tr> <tr> <td>3</td> <td>20 ± 2*</td> </tr> <tr> <td>4</td> <td>最高使用温度 ± 3</td> <td rowspan="4">定格電圧の50% の直流電圧印加</td> </tr> <tr> <td>5</td> <td>20 ± 2</td> </tr> <tr> <td>6</td> <td>最低使用温度 ± 3</td> </tr> <tr> <td>7</td> <td>20 ± 2</td> </tr> <tr> <td>8</td> <td>最高使用温度 ± 3</td> </tr> </tbody> </table> 各段階での時間は、温度安定の時間とします。 段階2、6の温度：特性R, X7R : - 55 ± 3 特性F : - 25 ± 3 段階4、8の温度：特性R, X7R : + 125 ± 3 特性F : + 85 ± 3	段階	温度 ()	1	20 ± 2*	2	- 55 ± 3	3	20 ± 2*	4	+ 125 ± 3	5	20 ± 2*	段階	温度 ()	電圧印加 (Vdc)	1	20 ± 2*	印加なし *特性X7R : 25 ± 2	2	最低使用温度 ± 3	3	20 ± 2*	4	最高使用温度 ± 3	定格電圧の50% の直流電圧印加	5	20 ± 2	6	最低使用温度 ± 3	7	20 ± 2	8	最高使用温度 ± 3
		段階	温度 ()																																		
1	20 ± 2*																																				
2	- 55 ± 3																																				
3	20 ± 2*																																				
4	+ 125 ± 3																																				
5	20 ± 2*																																				
段階	温度 ()	電圧印加 (Vdc)																																			
1	20 ± 2*	印加なし *特性X7R : 25 ± 2																																			
2	最低使用温度 ± 3																																				
3	20 ± 2*																																				
4	最高使用温度 ± 3	定格電圧の50% の直流電圧印加																																			
5	20 ± 2																																				
6	最低使用温度 ± 3																																				
7	20 ± 2																																				
8	最高使用温度 ± 3																																				
電圧印加時	静電容量温度係数の公称値は表1によります。ただし、20以下の静電容量変化率は表1に規定の範囲内にあります。 静電容量のずれ： ± 0.2%、± 0.05pFのいずれか大きい値以内	特性R : + 15 / - 40%以内 特性F : + 30 / - 95%以内																																			

性能および試験方法

1

前ページより続く

No.	項目	規格値		試験条件 (JIS C 5101-1) 摘要																											
		温度補償用	高誘電率系																												
10	端子強度	端子の切断、緩みなどの異常がありません。		<p>コンデンサの本体を固定し、各端子の軸方向に10Nの荷重を徐々に加えます。保持時間は10±1秒とします。</p>  <p>リード端子の引き出し軸が垂直になるようにコンデンサの本体を保持し、2.5Nの荷重をつり下げます。次に本体を90度曲げたのち、元の位置に戻し更に逆方向に90度曲げ、再び元の位置に戻します。90度曲げるのに要する時間は約2~3秒間とします。</p>																											
	引っぱり強さ																														
11	耐振性	外観	著しい異常はありません。	<p>コンデンサを試験治具にしっかりと固定させた後、以下の条件で試験を行います。</p> <p>振動周波数範囲 : 10~55Hz 全振幅 : 1.5mm 周波数変化の割合 : 10 55 10Hz 約1分 試験時間 : 垂直3方向に各2時間</p>																											
	静電容量	規定の許容差内にあります。																													
	Qおよび誘電正接	30pF以上 : Q 1000 30pF未満 : Q 400 + 20C C : 公称静電容量 (pF)	特性R, X7R : 0.025以下 特性F : 0.05以下																												
12	はんだ付け性	リード線の円周方向3/4以上で軸方向に切れ目がなく、浸した所まではんだが付着しています。		<p>コンデンサのリード線をフラックスに浸せきさせた後、以下の条件ではんだ槽のはんだに浸せきします。</p> <p>フラックス : ロジンのエタノール溶液 (25%) はんだ種類 : Sn-3.0Ag-0.5Cu (無鉛はんだ) H60AまたはH63A (共晶はんだ) はんだ温度 : 245±5 (無鉛はんだ) 235±5 (共晶はんだ) 浸せき時間 : 2±0.5秒間 浸せき位置 : 本体根元から1.5~2.0mmの所まで 前処理 (端子のエージング) は適用外とします。</p>																											
13	はんだ耐熱性	外観	著しい異常はありません。	<p>はんだ温度 : 350±10 浸せき時間 : 3.5±0.5秒 浸せき位置 : 本体根元から1.5~2.0mmの所まで 放置時間 : 温度補償用 24±2時間 高誘電率系 48±4時間 初期値測定 : 高誘電率系のみ適用します。 熱処理 (150+0/-10、1時間) 後、室温に48±4時間放置し測定</p>																											
		静電容量変化率	±2.5%, ±0.25pF いずれか大きい値以内		特性R, X7R : ±7.5%以内 特性F : ±20%以内																										
		耐電圧 (端子間)	異常ありません。																												
14	温度および浸せきサイクル	外観	著しい異常はありません。	<p>温度サイクル : 5回</p> <table border="1" data-bbox="933 1198 1380 1321"> <thead> <tr> <th>段階</th> <th>温度 ()</th> <th>時間 (分)</th> </tr> </thead> <tbody> <tr> <td>1</td> <td>最低使用温度±3</td> <td>30±3</td> </tr> <tr> <td>2</td> <td>常温</td> <td>3以下</td> </tr> <tr> <td>3</td> <td>最高使用温度±3</td> <td>30±3</td> </tr> <tr> <td>4</td> <td>常温</td> <td>3以下</td> </tr> </tbody> </table> <p>浸せきサイクル : 2回</p> <table border="1" data-bbox="933 1355 1380 1433"> <thead> <tr> <th>段階</th> <th>温度 ()</th> <th>時間 (分)</th> <th>浸せき液</th> </tr> </thead> <tbody> <tr> <td>1</td> <td>65+5/-0</td> <td>15</td> <td>清水</td> </tr> <tr> <td>2</td> <td>0±3</td> <td>15</td> <td>飽和食塩水</td> </tr> </tbody> </table> <p>初期値測定 : 高誘電率系のみ適用します。 熱処理 (150+0/-10、1時間) 後、室温に48±4時間放置し測定</p>	段階	温度 ()	時間 (分)	1	最低使用温度±3	30±3	2	常温	3以下	3	最高使用温度±3	30±3	4	常温	3以下	段階	温度 ()	時間 (分)	浸せき液	1	65+5/-0	15	清水	2	0±3	15	飽和食塩水
		段階	温度 ()		時間 (分)																										
		1	最低使用温度±3		30±3																										
		2	常温		3以下																										
		3	最高使用温度±3		30±3																										
4	常温	3以下																													
段階	温度 ()	時間 (分)	浸せき液																												
1	65+5/-0	15	清水																												
2	0±3	15	飽和食塩水																												
静電容量変化率	±5%, ±0.5pF いずれか大きい値以内	特性R, X7R : ±12.5%以内 特性F : ±30%以内																													
Qおよび誘電正接	30pF以上 : Q 350 10pF以上30pF未満 : Q 275+5C/2 10pF未満 : Q 200+10C C : 公称静電容量 (pF)	特性R, X7R : 0.05以下 特性F : 0.075以下																													
絶縁抵抗	1000M、50M・μFいずれか小さい値以上																														
耐電圧 (端子間)	異常ありません。																														
15	耐湿性 (定常状態)	外観	著しい異常はありません。	<p>試験温度 : 40±2 相対湿度 : 90~95% 試験時間 : 500+24/-0時間 放置時間 : 温度補償用 24±2時間 高誘電率系 48±4時間</p>																											
		静電容量変化率	±5%, ±0.5pF いずれか大きい値以内		特性R, X7R : ±12.5%以内 特性F : ±30%以内																										
		Qおよび誘電正接	30pF以上 : Q 350 10pF以上30pF未満 : Q 275+5C/2 10pF未満 : Q 200+10C C : 公称静電容量 (pF)		特性R, X7R : 0.05以下 特性F : 0.075以下																										
		絶縁抵抗	1000M、50M・μFいずれか小さい値以上																												
16	耐湿負荷	外観	著しい異常はありません。	<p>試験温度 : 40±2 相対湿度 : 90~95% 試験時間 : 500+24/-0時間 印加電圧 : 定格電圧 充放電電流 : 50mA以下 放置時間 : 温度補償用 24±2時間 高誘電率系 48±4時間</p>																											
		静電容量変化率	±7.5%, ±0.75pF いずれか大きい値以内		特性R, X7R : ±12.5%以内 特性F : ±30%以内																										
		Qおよび誘電正接	30pF以上 : Q 200 30pF未満 : Q 100+10C/3 C : 公称静電容量 (pF)		特性R, X7R : 0.05以下 特性F : 0.075以下																										
		絶縁抵抗	500M、25M・μFいずれか小さい値以上																												

次ページに続く

性能および試験方法

前ページより続く

No.	項目	規格値		試験条件 (JIS C 5101-1) 摘要
		温度補償用	高誘電率系	
17	外観	著しい異常はありません。		試験温度：最高使用温度±3 試験時間：1000 + 48 / - 0時間 試験電圧：定格電圧×200% 充放電電流：50mA以下 放置時間：温度補償用 24±2時間 高誘電率系 48±4時間 初期値測定：高誘電率系のみ適用します。 電圧処理（最高使用温度±3、定格電圧の200% 1時間）後、室温に48±4時間放置し測定
	静電容量 変化率	±3%, ±0.3pF いずれか大きい値以内	特性R, X7R：±12.5%以内 特性F：±30%以内	
	Qおよび 誘電正接	30pF以上：Q 350 10pF以上30pF未満：Q 275+5C/2 10pF未満：Q 200+10C C：公称静電容量 (pF)	特性R, X7R：0.04以下 特性F：0.075以下	
	絶縁抵抗	1000M、50M・μFいずれか小さい値以上		
18	耐溶剤性	外観に異常なく、また、表示が容易に判読できます。		イソプロピルアルコール (20 ~ 25) の溶剤に30±5秒間浸せき後、液中から取り出します。

表1 各温度における静電容量変化率

(単位：%)

特性	温度 ()	- 55		- 25 (特性C0Gは - 30)		- 10	
	温度係数の公称値とその許容差の組合せ (ppm /)	最高値	最低値	最高値	最低値	最高値	最低値
CH	0 ± 60	0.82	- 0.45	0.49	- 0.27	0.33	- 0.18
CJ	0 ± 120	1.37	- 0.90	0.82	- 0.54	0.55	- 0.36
CK	0 ± 250	2.56	- 1.88	1.54	- 1.13	1.02	- 0.75
COG	0 ± 30	0.58	- 0.24	0.40	- 0.17	0.25	- 0.11

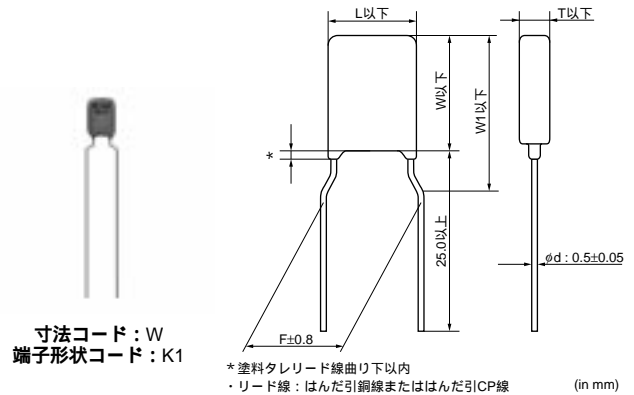
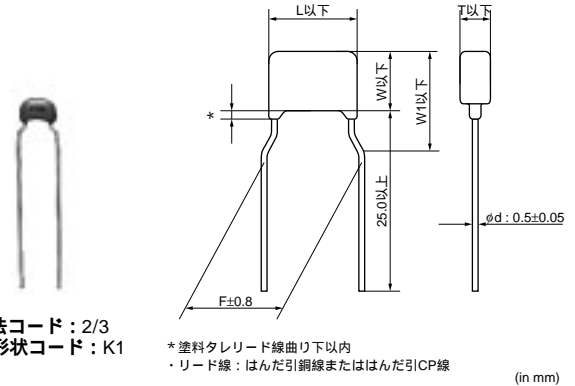
絶縁型ラジアルリードタイプ 積層セラミックコンデンサ



RPEシリーズ 小型大容量品 (DC50V)

特長

1. アルミ電解コンデンサに近い容量容積比（10 μF/立方cm）で、小型・大容量のコンデンサ。しかも、極性はありません。
2. 周波数特性も優れています。内部インダクタンスが小さく、高い周波数まで十分使用できます。
3. 従来の液状塗装と異なり、粉体塗装であるため形状を均一に製造することができます。
4. 難燃性樹脂（UL94V-0相当）を外装に使用した難燃性タイプとなっています。
5. 従来のRPEシリーズに比べ、最大70%の小型化を達成しました。



外形寸法

Dimensions and Lead Style Code	Dimensions (mm)					
	L	W	W1	T	F	d
2K1/2M1	5.5	4.0	6.0	Depends on Part Number List	5.0	0.5
3K1/3M1	5.5	5.0	7.5		5.0	0.5
WK1/WM1	5.5	7.5	10.0		5.0	0.5

次ページに続く

前ページより続く

表示方法

寸法コード	定格電圧	DC50V
	温度特性	X7R
2		
3		
W		
温度特性	記号表示（X7R特性：C）	
公称静電容量	3数字表示	
静電容量許容差	記号表示	
定格電圧	記号表示（DC50V：5）	
社名略号	Mで表示	


高誘電率系、X7R特性

品番	温度特性	定格電圧 (Vdc)	静電容量 (μF)	寸法 LxW (mm)	寸法 T (mm)	リード線間隔F (mm)	端子形状コード 単品	端子形状コード テーピング(1)	端子形状コード テーピング(2)
RPER71H105K2□□C60□	X7R	50	1.0 ± 10%	5.5 × 4.0	3.15	5.0	K1	M1	-
RPER71H155K2□□C60□	X7R	50	1.5 ± 10%	5.5 × 4.0	3.15	5.0	K1	M1	-
RPER71H225K2□□C60□	X7R	50	2.2 ± 10%	5.5 × 4.0	3.15	5.0	K1	M1	-
RPER71H335K3□□C60□	X7R	50	3.3 ± 10%	5.5 × 5.0	4.0	5.0	K1	M1	-
RPER71H475K3□□C60□	X7R	50	4.7 ± 10%	5.5 × 5.0	4.0	5.0	K1	M1	-
RPER71H106MW□□C60□	X7R	50	10 ± 20%	5.5 × 7.5	4.0	5.0	K1	M1	-

は端子形状を示す記号が入ります。右側の「端子形状コード」欄をご参照ください。
 品番末尾の は包装仕様を示す記号が入ります。（B：単品、A：テーピング品）

性能および試験方法

No.	項目	規格値	試験条件（JIS C 5101-1）摘要									
1	使用温度範囲	- 55 ~ 125	-									
2	外観	異常ありません。	目視によります。									
3	寸法および表示	個別指定によります。	ノギス、目視によります。									
4	端子間	異常なく耐えます。	試験電圧：定格電圧×250% 印加時間：1～5秒間 充放電電流：50mA以下									
	端子外装間	異常なく耐えます。	試験電圧：定格電圧×250% 印加時間：1～5秒間 充放電電流：50mA以下 印加方法：金属小球法 									
5	絶縁抵抗	端子間 500M ・ μF以上	測定電圧：定格電圧 充電時間：2分間 充放電電流：50mA以下									
6	静電容量	規定の許容差内にあります。	測定周波数：1 ± 0.1kHz 測定電圧：AC1 ± 0.2V(r.m.s.)									
7	誘電正接（D.F.）	0.025以下	測定周波数：1 ± 0.1kHz 測定電圧：AC1 ± 0.2V(r.m.s.)									
8	静電容量温度特性	± 15%以内	各段階での測定は、規定温度に達した後5分値とします。 下表の各温度で容量値を測定します。 静電容量変化率は段階3の容量値を基準にして計算します。									
			<table border="1"> <thead> <tr> <th>段階</th> <th>温度（℃）</th> </tr> </thead> <tbody> <tr> <td>1</td> <td>25 ± 2</td> </tr> <tr> <td>2</td> <td>最低使用温度 ± 3</td> </tr> <tr> <td>3</td> <td>25 ± 2</td> </tr> <tr> <td>4</td> <td>最高使用温度 ± 3</td> </tr> <tr> <td>5</td> <td>25 ± 2</td> </tr> </tbody> </table>	段階	温度（℃）	1	25 ± 2	2	最低使用温度 ± 3	3	25 ± 2	4
段階	温度（℃）											
1	25 ± 2											
2	最低使用温度 ± 3											
3	25 ± 2											
4	最高使用温度 ± 3											
5	25 ± 2											
9	引っ張り強さ	端子の切断、緩みなどの異常がありません。	コンデンサの本体を固定し、各端子の軸方向に10Nの荷重を徐々に加えます。保持時間は10 ± 1秒とします。 									
	曲げ強さ		リ・ド線端子の引き出し軸が垂直になるようにコンデンサの本体を保持し、2.5Nの荷重をつり下げます。次に本体を90度曲げたのち、元の位置に戻し更に逆方向に90度曲げ、再び元の位置に戻します。90度曲げるのに要する時間は約2～3秒間とします。									
10	外観	著しい異常はありません。	コンデンサを試験治具にしっかりと固定させた後、以下の条件で試験を行います。 振動周波数範囲：10～55Hz 全振幅：1.5mm 周波数変化の割合：10 55 10Hz 約1分 試験時間：垂直3方向に各2時間									
	静電容量	規定の許容差内にあります。										
	誘電正接	0.025以下										
11	はんだ付け性	リード線の円周方向3/4以上で軸方向に切れ目がなく、浸した所まではんだが付着しています。	コンデンサのリード線をフラックスに浸せきさせた後、以下の条件ではんだ槽のはんだに浸せきします。 フラックス：ロジンのエタノール溶液（25%） はんだ種類：Sn-3.0Ag-0.5Cu（無鉛はんだ） H60AまたはH63A（共晶はんだ） はんだ温度：245 ± 5（無鉛はんだ） 235 ± 5（共晶はんだ） 浸せき時間：2 ± 0.5秒間 浸せき位置：本体根元から1.5～2.0mmの所まで 前処理（端子のエージング）は適用外とします。									
12	外観	著しい異常はありません。	はんだ温度：350 ± 10 浸せき時間：3.5 ± 0.5秒間 浸せき位置：本体根元から1.5～2.0mmの所まで 前処理：熱処理（150 + 0 / - 10、1時間）後、室温に48 ± 4時間放置 後処理：48 ± 4時間放置									
	静電容量変化率	± 7.5%以内										
	耐電圧（端子間）	異常ありません。										

次ページに続く 

性能および試験方法

前ページより続く

No.	項目	規格値	試験条件（JIS C 5101-1）摘要															
13	温度 サイクル	外観	温度サイクル：200回（寸法コードWは5回） <table border="1"> <thead> <tr> <th>段階</th> <th>温度（ ）</th> <th>時間（分）</th> </tr> </thead> <tbody> <tr> <td>1</td> <td>最低使用温度±3</td> <td>30±3</td> </tr> <tr> <td>2</td> <td>常温</td> <td>3以下</td> </tr> <tr> <td>3</td> <td>最高使用温度±3</td> <td>30±3</td> </tr> <tr> <td>4</td> <td>常温</td> <td>3以下</td> </tr> </tbody> </table>	段階	温度（ ）	時間（分）	1	最低使用温度±3	30±3	2	常温	3以下	3	最高使用温度±3	30±3	4	常温	3以下
		段階		温度（ ）	時間（分）													
		1		最低使用温度±3	30±3													
		2		常温	3以下													
		3		最高使用温度±3	30±3													
4	常温	3以下																
静電容量 変化率	±12.5%以内																	
誘電正接	0.05以下																	
絶縁抵抗	50M ・ μF以上																	
耐電圧 （端子間）	異常ありません。																	
14	耐湿性 （定常状態）	外観	試験温度：40±2 相対湿度：90～95% 試験時間：500+24/-0時間 後処理：48±4時間放置															
		静電容量 変化率		±12.5%以内														
		誘電正接		0.05以下														
		絶縁抵抗		50M ・ μF以上														
15	耐湿負荷	外観	試験温度：40±2 相対湿度：90～95% 試験時間：500+24/-0時間 印加電圧：定格電圧 充放電電流：50mA以下 後処理：48±4時間放置															
		静電容量 変化率		±12.5%以内														
		誘電正接		0.05以下														
		絶縁抵抗		50M ・ μF以上														
16	高温負荷	外観	試験温度：最高使用温度±3 試験時間：1000+48/-0時間 試験電圧：定格電圧×150% 充放電電流：50mA以下 前処理：電圧処理（最高使用温度±3、定格電圧の150%1時間）後、室温に48±4時間放置 後処理：48±4時間放置															
		静電容量 変化率		±12.5%以内														
		誘電正接		0.04以下														
		絶縁抵抗		50M ・ μF以上														
17	耐溶剤性	外観に異常なく、また、表示が容易に判読できます。	イソプロピルアルコール（20～25 ）の溶剤に30±5秒間浸せき後、液中から取り出します。															

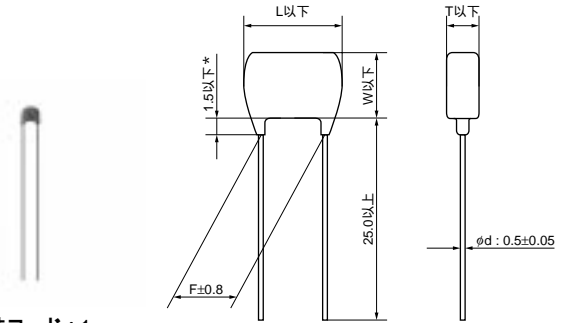
絶縁型ラジアルリードタイプ 積層セラミックコンデンサ



RHシリーズ 150 対応品 (自動車用) (DC50V-DC100V)

特長

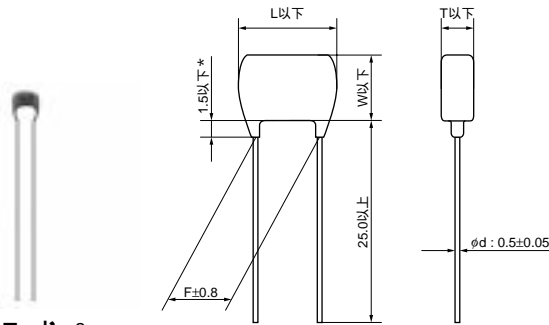
1. 小型・大容量のコンデンサです。
2. ESR、ESLが小さく、高い周波数まで使用できます。
3. 最高使用温度150℃に対応しています。
 ただし、150℃での使用は累積2000時間以内とします。
4. 外装材料はL×W=4.0×3.5mm品にエポキシ、
 それを超えるサイズにはシリコンを使用し、熱衝撃
 サイクル性に最適なサイズおよび外装材料となっていま
 す。
5. AEC-Q200対応品です。



寸法コード：1
 端子形状コード：A2

* 塗料タレ
 ・ リード線：はんだ引銅線またははんだ引CP線

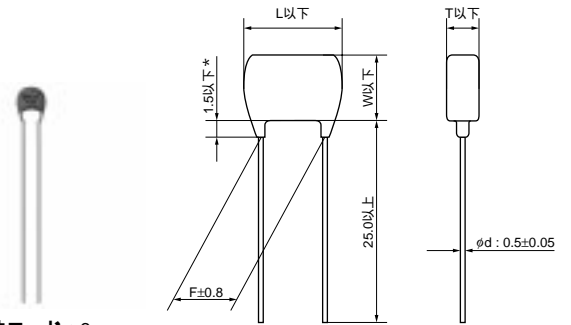
(in mm)



寸法コード：2
 端子形状コード：A2

* 塗料タレ
 ・ リード線：はんだ引銅線またははんだ引CP線

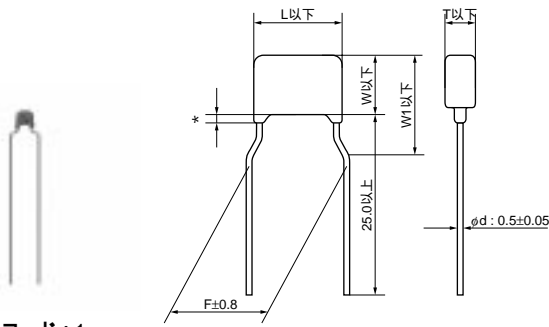
(in mm)



寸法コード：3
 端子形状コード：A2

* 塗料タレ
 ・ リード線：はんだ引銅線またははんだ引CP線

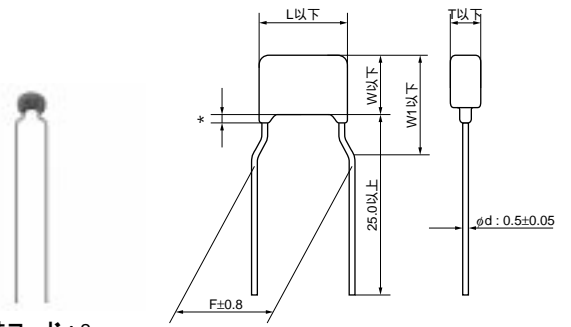
(in mm)



寸法コード：1
 端子形状コード：K1

* 塗料タレリード線曲り下以内
 ・ リード線：はんだ引銅線またははんだ引CP線

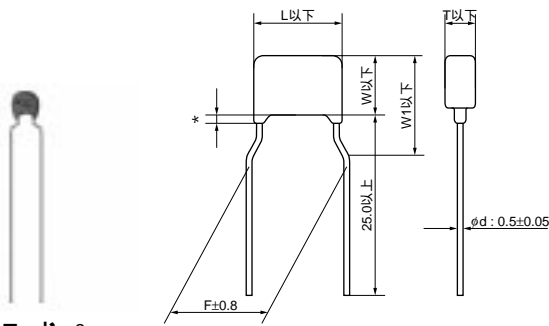
(in mm)



寸法コード：2
 端子形状コード：K1

* 塗料タレリード線曲り下以内
 ・ リード線：はんだ引銅線またははんだ引CP線

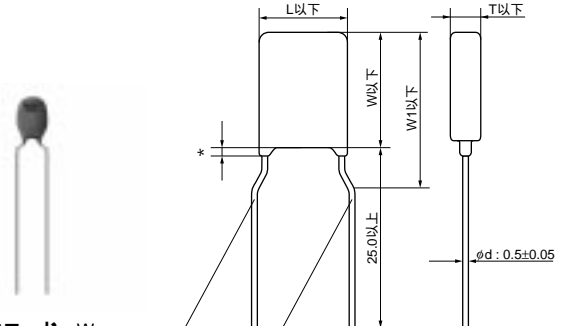
(in mm)



寸法コード：3
 端子形状コード：K1

* 塗料タレリード線曲り下以内
 ・ リード線：はんだ引銅線またははんだ引CP線

(in mm)



寸法コード：W
 端子形状コード：K1

* 塗料タレリード線曲り下以内
 ・ リード線：はんだ引銅線またははんだ引CP線

(in mm)

次ページに続く

前ページより続く

外形寸法

Dimensions and Lead Style Code	Dimensions (mm)					
	L	W	W1	T	F	d
1A2/1DB	4.0	3.5	-	See the individual product specifications	2.5	0.5
1K1/1M1	4.0	3.5	5.0		5.0	0.5
2A2/2DB	5.7	4.5	-		2.5	0.5
2K1/2M1	5.7	4.5	7.0		5.0	0.5
3A2/3DB	6.0	5.5	-		2.5	0.5
3K1/3M1	6.0	5.5	7.5		5.0	0.5
WK1/WM1	6.0	8.0	10.0		5.0	0.5

3

表示方法

寸法コード	種類	温度補償用	高誘電率系	
	定格電圧	DC50V、DC100V	DC50V	DC100V
	温度特性	X8G	X8L	
1				
2		-		
3、W		-		-
温度特性	記号表示（X8G、X8L特性：8）			
公称静電容量	3数字表示			
静電容量許容差	記号表示			
定格電圧	記号表示（DC50V：5、DC100V：1） 一部省略あり（上記表示例を参照ください）			
社名略号	Ⓜで表示 一部省略あり（上記表示例を参照ください）			

温度補償用、X8G特性

品番	温度特性	定格電圧 (Vdc)	静電容量 (pF)	寸法 LxW (mm)	寸法 T (mm)	リード線間隔F (mm)	端子形状コード 単品	端子形状コード テーピング(1)	端子形状コード テーピング(2)
RHE5G1H101J1□□A03□	X8G	50	100 ±5%	4.0×3.5	2.5	2.5	A2	DB	-
RHE5G1H101J1□□A03□	X8G	50	100 ±5%	4.0×3.5	2.5	5.0	K1	M1	-
RHE5G1H121J1□□A03□	X8G	50	120 ±5%	4.0×3.5	2.5	2.5	A2	DB	-
RHE5G1H121J1□□A03□	X8G	50	120 ±5%	4.0×3.5	2.5	5.0	K1	M1	-
RHE5G1H151J1□□A03□	X8G	50	150 ±5%	4.0×3.5	2.5	2.5	A2	DB	-
RHE5G1H151J1□□A03□	X8G	50	150 ±5%	4.0×3.5	2.5	5.0	K1	M1	-
RHE5G1H181J1□□A03□	X8G	50	180 ±5%	4.0×3.5	2.5	2.5	A2	DB	-
RHE5G1H181J1□□A03□	X8G	50	180 ±5%	4.0×3.5	2.5	5.0	K1	M1	-
RHE5G1H221J1□□A03□	X8G	50	220 ±5%	4.0×3.5	2.5	2.5	A2	DB	-
RHE5G1H221J1□□A03□	X8G	50	220 ±5%	4.0×3.5	2.5	5.0	K1	M1	-
RHE5G1H271J1□□A03□	X8G	50	270 ±5%	4.0×3.5	2.5	2.5	A2	DB	-
RHE5G1H271J1□□A03□	X8G	50	270 ±5%	4.0×3.5	2.5	5.0	K1	M1	-
RHE5G1H331J1□□A03□	X8G	50	330 ±5%	4.0×3.5	2.5	2.5	A2	DB	-
RHE5G1H331J1□□A03□	X8G	50	330 ±5%	4.0×3.5	2.5	5.0	K1	M1	-
RHE5G1H391J1□□A03□	X8G	50	390 ±5%	4.0×3.5	2.5	2.5	A2	DB	-
RHE5G1H391J1□□A03□	X8G	50	390 ±5%	4.0×3.5	2.5	5.0	K1	M1	-

次ページに続く

前ページより続く

品番	温度特性	定格電圧 (Vdc)	静電容量 (pF)	寸法 LxW (mm)	寸法 T (mm)	リード線間隔F (mm)	端子形状コード 単品	端子形状コード テーピング(1)	端子形状コード テーピング(2)
RHE5G1H471J1□□A03□	X8G	50	470 ±5%	4.0×3.5	2.5	2.5	A2	DB	-
RHE5G1H471J1□□A03□	X8G	50	470 ±5%	4.0×3.5	2.5	5.0	K1	M1	-
RHE5G1H561J1□□A03□	X8G	50	560 ±5%	4.0×3.5	2.5	2.5	A2	DB	-
RHE5G1H561J1□□A03□	X8G	50	560 ±5%	4.0×3.5	2.5	5.0	K1	M1	-
RHE5G1H681J1□□A03□	X8G	50	680 ±5%	4.0×3.5	2.5	2.5	A2	DB	-
RHE5G1H681J1□□A03□	X8G	50	680 ±5%	4.0×3.5	2.5	5.0	K1	M1	-
RHE5G1H821J1□□A03□	X8G	50	820 ±5%	4.0×3.5	2.5	2.5	A2	DB	-
RHE5G1H821J1□□A03□	X8G	50	820 ±5%	4.0×3.5	2.5	5.0	K1	M1	-
RHE5G1H102J1□□A03□	X8G	50	1000 ±5%	4.0×3.5	2.5	2.5	A2	DB	-
RHE5G1H102J1□□A03□	X8G	50	1000 ±5%	4.0×3.5	2.5	5.0	K1	M1	-
RHE5G1H122J1□□A03□	X8G	50	1200 ±5%	4.0×3.5	2.5	2.5	A2	DB	-
RHE5G1H122J1□□A03□	X8G	50	1200 ±5%	4.0×3.5	2.5	5.0	K1	M1	-
RHE5G1H152J1□□A03□	X8G	50	1500 ±5%	4.0×3.5	2.5	2.5	A2	DB	-
RHE5G1H152J1□□A03□	X8G	50	1500 ±5%	4.0×3.5	2.5	5.0	K1	M1	-
RHE5G2A101J1□□A03□	X8G	100	100 ±5%	4.0×3.5	2.5	2.5	A2	DB	-
RHE5G2A101J1□□A03□	X8G	100	100 ±5%	4.0×3.5	2.5	5.0	K1	M1	-
RHE5G2A121J1□□A03□	X8G	100	120 ±5%	4.0×3.5	2.5	2.5	A2	DB	-
RHE5G2A121J1□□A03□	X8G	100	120 ±5%	4.0×3.5	2.5	5.0	K1	M1	-
RHE5G2A151J1□□A03□	X8G	100	150 ±5%	4.0×3.5	2.5	2.5	A2	DB	-
RHE5G2A151J1□□A03□	X8G	100	150 ±5%	4.0×3.5	2.5	5.0	K1	M1	-
RHE5G2A181J1□□A03□	X8G	100	180 ±5%	4.0×3.5	2.5	2.5	A2	DB	-
RHE5G2A181J1□□A03□	X8G	100	180 ±5%	4.0×3.5	2.5	5.0	K1	M1	-
RHE5G2A221J1□□A03□	X8G	100	220 ±5%	4.0×3.5	2.5	2.5	A2	DB	-
RHE5G2A221J1□□A03□	X8G	100	220 ±5%	4.0×3.5	2.5	5.0	K1	M1	-
RHE5G2A271J1□□A03□	X8G	100	270 ±5%	4.0×3.5	2.5	2.5	A2	DB	-
RHE5G2A271J1□□A03□	X8G	100	270 ±5%	4.0×3.5	2.5	5.0	K1	M1	-
RHE5G2A331J1□□A03□	X8G	100	330 ±5%	4.0×3.5	2.5	2.5	A2	DB	-
RHE5G2A331J1□□A03□	X8G	100	330 ±5%	4.0×3.5	2.5	5.0	K1	M1	-
RHE5G2A391J1□□A03□	X8G	100	390 ±5%	4.0×3.5	2.5	2.5	A2	DB	-
RHE5G2A391J1□□A03□	X8G	100	390 ±5%	4.0×3.5	2.5	5.0	K1	M1	-
RHE5G2A471J1□□A03□	X8G	100	470 ±5%	4.0×3.5	2.5	2.5	A2	DB	-
RHE5G2A471J1□□A03□	X8G	100	470 ±5%	4.0×3.5	2.5	5.0	K1	M1	-
RHE5G2A561J1□□A03□	X8G	100	560 ±5%	4.0×3.5	2.5	2.5	A2	DB	-
RHE5G2A561J1□□A03□	X8G	100	560 ±5%	4.0×3.5	2.5	5.0	K1	M1	-
RHE5G2A681J1□□A03□	X8G	100	680 ±5%	4.0×3.5	2.5	2.5	A2	DB	-
RHE5G2A681J1□□A03□	X8G	100	680 ±5%	4.0×3.5	2.5	5.0	K1	M1	-
RHE5G2A821J1□□A03□	X8G	100	820 ±5%	4.0×3.5	2.5	2.5	A2	DB	-
RHE5G2A821J1□□A03□	X8G	100	820 ±5%	4.0×3.5	2.5	5.0	K1	M1	-
RHE5G2A102J1□□A03□	X8G	100	1000 ±5%	4.0×3.5	2.5	2.5	A2	DB	-
RHE5G2A102J1□□A03□	X8G	100	1000 ±5%	4.0×3.5	2.5	5.0	K1	M1	-

は端子形状を示す記号が入ります。右側の「端子形状コード」欄をご参照ください。
 品番末尾の は包装仕様を示す記号が入ります。（B：単品、A：テーピング品）

高誘電率系、X8L特性

品番	温度特性	定格電圧 (Vdc)	静電容量	寸法 LxW (mm)	寸法 T (mm)	リード線間隔F (mm)	端子形状コード 単品	端子形状コード テーピング(1)	端子形状コード テーピング(2)
RHEL81H102K1□□A03□	X8L	50	1000pF ±10%	4.0×3.5	2.5	2.5	A2	DB	-
RHEL81H102K1□□A03□	X8L	50	1000pF ±10%	4.0×3.5	2.5	5.0	K1	M1	-
RHEL81H152K1□□A03□	X8L	50	1500pF ±10%	4.0×3.5	2.5	2.5	A2	DB	-
RHEL81H152K1□□A03□	X8L	50	1500pF ±10%	4.0×3.5	2.5	5.0	K1	M1	-
RHEL81H222K1□□A03□	X8L	50	2200pF ±10%	4.0×3.5	2.5	2.5	A2	DB	-
RHEL81H222K1□□A03□	X8L	50	2200pF ±10%	4.0×3.5	2.5	5.0	K1	M1	-
RHEL81H332K1□□A03□	X8L	50	3300pF ±10%	4.0×3.5	2.5	2.5	A2	DB	-
RHEL81H332K1□□A03□	X8L	50	3300pF ±10%	4.0×3.5	2.5	5.0	K1	M1	-
RHEL81H472K1□□A03□	X8L	50	4700pF ±10%	4.0×3.5	2.5	2.5	A2	DB	-

次ページに続く

前ページより続く

品番	温度特性	定格電圧 (Vdc)	静電容量	寸法 LxW (mm)	寸法 T (mm)	リード線間隔F (mm)	端子形状コード単品	端子形状コードテーピング(1)	端子形状コードテーピング(2)
RHEL81H472K1□□A03□	X8L	50	4700pF ± 10%	4.0×3.5	2.5	5.0	K1	M1	-
RHEL81H682K1□□A03□	X8L	50	6800pF ± 10%	4.0×3.5	2.5	2.5	A2	DB	-
RHEL81H682K1□□A03□	X8L	50	6800pF ± 10%	4.0×3.5	2.5	5.0	K1	M1	-
RHEL81H103K1□□A03□	X8L	50	10000pF ± 10%	4.0×3.5	2.5	2.5	A2	DB	-
RHEL81H103K1□□A03□	X8L	50	10000pF ± 10%	4.0×3.5	2.5	5.0	K1	M1	-
RHEL81H153K1□□A03□	X8L	50	15000pF ± 10%	4.0×3.5	2.5	2.5	A2	DB	-
RHEL81H153K1□□A03□	X8L	50	15000pF ± 10%	4.0×3.5	2.5	5.0	K1	M1	-
RHEL81H223K1□□A03□	X8L	50	22000pF ± 10%	4.0×3.5	2.5	2.5	A2	DB	-
RHEL81H223K1□□A03□	X8L	50	22000pF ± 10%	4.0×3.5	2.5	5.0	K1	M1	-
RHEL81H333K1□□A03□	X8L	50	33000pF ± 10%	4.0×3.5	3.15	2.5	A2	DB	-
RHEL81H333K1□□A03□	X8L	50	33000pF ± 10%	4.0×3.5	3.15	5.0	K1	M1	-
RHEL81H473K1□□A03□	X8L	50	47000pF ± 10%	4.0×3.5	3.15	2.5	A2	DB	-
RHEL81H473K1□□A03□	X8L	50	47000pF ± 10%	4.0×3.5	3.15	5.0	K1	M1	-
RHEL81H683K1□□A03□	X8L	50	68000pF ± 10%	4.0×3.5	3.15	2.5	A2	DB	-
RHEL81H683K1□□A03□	X8L	50	68000pF ± 10%	4.0×3.5	3.15	5.0	K1	M1	-
RHEL81H104K1□□A03□	X8L	50	0.10 μF ± 10%	4.0×3.5	3.15	2.5	A2	DB	-
RHEL81H104K1□□A03□	X8L	50	0.10 μF ± 10%	4.0×3.5	3.15	5.0	K1	M1	-
RHDL81H154K2□□C03□	X8L	50	0.15 μF ± 10%	5.7×4.5	4.5	2.5	A2	DB	-
RHDL81H154K2□□C03□	X8L	50	0.15 μF ± 10%	5.7×4.5	4.5	5.0	K1	M1	-
RHDL81H224K2□□C03□	X8L	50	0.22 μF ± 10%	5.7×4.5	4.5	2.5	A2	DB	-
RHDL81H224K2□□C03□	X8L	50	0.22 μF ± 10%	5.7×4.5	4.5	5.0	K1	M1	-
RHDL81H334K2□□C03□	X8L	50	0.33 μF ± 10%	5.7×4.5	4.5	2.5	A2	DB	-
RHDL81H334K2□□C03□	X8L	50	0.33 μF ± 10%	5.7×4.5	4.5	5.0	K1	M1	-
RHDL81H474K2□□C03□	X8L	50	0.47 μF ± 10%	5.7×4.5	4.5	2.5	A2	DB	-
RHDL81H474K2□□C03□	X8L	50	0.47 μF ± 10%	5.7×4.5	4.5	5.0	K1	M1	-
RHDL81H684K2□□C03□	X8L	50	0.68 μF ± 10%	5.7×4.5	4.5	2.5	A2	DB	-
RHDL81H684K2□□C03□	X8L	50	0.68 μF ± 10%	5.7×4.5	4.5	5.0	K1	M1	-
RHDL81H105K2□□C03□	X8L	50	1.0 μF ± 10%	5.7×4.5	4.5	2.5	A2	DB	-
RHDL81H105K2□□C03□	X8L	50	1.0 μF ± 10%	5.7×4.5	4.5	5.0	K1	M1	-
RHDL81H155K2□□C03□	X8L	50	1.5 μF ± 10%	5.7×4.5	4.5	2.5	A2	DB	-
RHDL81H155K2□□C03□	X8L	50	1.5 μF ± 10%	5.7×4.5	4.5	5.0	K1	M1	-
RHDL81H225K3□□C03□	X8L	50	2.2 μF ± 10%	6.0×5.5	5.0	2.5	A2	DB	-
RHDL81H225K3□□C03□	X8L	50	2.2 μF ± 10%	6.0×5.5	5.0	5.0	K1	M1	-
RHDL81H335K3□□C03□	X8L	50	3.3 μF ± 10%	6.0×5.5	5.0	2.5	A2	DB	-
RHDL81H335K3□□C03□	X8L	50	3.3 μF ± 10%	6.0×5.5	5.0	5.0	K1	M1	-
RHDL81H475K3□□C03□	X8L	50	4.7 μF ± 10%	6.0×5.5	5.0	2.5	A2	DB	-
RHDL81H475K3□□C03□	X8L	50	4.7 μF ± 10%	6.0×5.5	5.0	5.0	K1	M1	-
RHDL81H106MW□□C03□	X8L	50	10 μF ± 20%	6.0×8.0	5.0	5.0	K1	M1	-
RHEL82A102K1□□A03□	X8L	100	1000pF ± 10%	4.0×3.5	2.5	2.5	A2	DB	-
RHEL82A102K1□□A03□	X8L	100	1000pF ± 10%	4.0×3.5	2.5	5.0	K1	M1	-
RHEL82A152K1□□A03□	X8L	100	1500pF ± 10%	4.0×3.5	2.5	2.5	A2	DB	-
RHEL82A152K1□□A03□	X8L	100	1500pF ± 10%	4.0×3.5	2.5	5.0	K1	M1	-
RHEL82A222K1□□A03□	X8L	100	2200pF ± 10%	4.0×3.5	2.5	2.5	A2	DB	-
RHEL82A222K1□□A03□	X8L	100	2200pF ± 10%	4.0×3.5	2.5	5.0	K1	M1	-
RHEL82A332K1□□A03□	X8L	100	3300pF ± 10%	4.0×3.5	2.5	2.5	A2	DB	-
RHEL82A332K1□□A03□	X8L	100	3300pF ± 10%	4.0×3.5	2.5	5.0	K1	M1	-
RHEL82A472K1□□A03□	X8L	100	4700pF ± 10%	4.0×3.5	2.5	2.5	A2	DB	-
RHEL82A472K1□□A03□	X8L	100	4700pF ± 10%	4.0×3.5	2.5	5.0	K1	M1	-
RHEL82A682K1□□A03□	X8L	100	6800pF ± 10%	4.0×3.5	2.5	2.5	A2	DB	-
RHEL82A682K1□□A03□	X8L	100	6800pF ± 10%	4.0×3.5	2.5	5.0	K1	M1	-
RHEL82A103K1□□A03□	X8L	100	10000pF ± 10%	4.0×3.5	3.15	2.5	A2	DB	-
RHEL82A103K1□□A03□	X8L	100	10000pF ± 10%	4.0×3.5	3.15	5.0	K1	M1	-
RHEL82A153K1□□A03□	X8L	100	15000pF ± 10%	4.0×3.5	3.15	2.5	A2	DB	-
RHEL82A153K1□□A03□	X8L	100	15000pF ± 10%	4.0×3.5	3.15	5.0	K1	M1	-
RHEL82A223K1□□A03□	X8L	100	22000pF ± 10%	4.0×3.5	3.15	2.5	A2	DB	-
RHEL82A223K1□□A03□	X8L	100	22000pF ± 10%	4.0×3.5	3.15	5.0	K1	M1	-
RHDL82A333K2□□C03□	X8L	100	33000pF ± 10%	5.7×4.5	4.5	2.5	A2	DB	-

次ページに続く


前ページより続く

品番	温度特性	定格電圧 (Vdc)	静電容量	寸法 LxW (mm)	寸法 T (mm)	リード線間隔F (mm)	端子形状コード 単品	端子形状コード テーピング(1)	端子形状コード テーピング(2)
RHDL82A333K2□□C03□	X8L	100	33000pF ± 10%	5.7 × 4.5	4.5	5.0	K1	M1	-
RHDL82A473K2□□C03□	X8L	100	47000pF ± 10%	5.7 × 4.5	4.5	2.5	A2	DB	-
RHDL82A473K2□□C03□	X8L	100	47000pF ± 10%	5.7 × 4.5	4.5	5.0	K1	M1	-
RHDL82A683K2□□C03□	X8L	100	68000pF ± 10%	5.7 × 4.5	4.5	2.5	A2	DB	-
RHDL82A683K2□□C03□	X8L	100	68000pF ± 10%	5.7 × 4.5	4.5	5.0	K1	M1	-
RHDL82A104K2□□C03□	X8L	100	0.10 μF ± 10%	5.7 × 4.5	4.5	2.5	A2	DB	-
RHDL82A104K2□□C03□	X8L	100	0.10 μF ± 10%	5.7 × 4.5	4.5	5.0	K1	M1	-

は端子形状を示す記号が入ります。右側の「端子形状コード」欄をご参照ください。
 品番末尾の は包装仕様を示す記号が入ります。（B：単品、A：テーピング品）

性能および試験方法

No.	項目	規格値		試験条件（JIS C 5101-1）摘要												
		温度補償用（特性 X8G）	高誘電率系（特性 X8L）													
1	使用温度範囲	- 55 ~ 150		-												
2	外観	異常ありません。		目視によります。												
3	寸法および表示	個別指定によります。		ノギス、目視によります。												
4	耐電圧	端子間	異常なく耐えます。	試験電圧：温度補償用 定格電圧 × 300% 高誘電率系 定格電圧 × 250% 印加時間：1 ~ 5秒間 充放電電流：50mA以下												
		端子外装間	異常なく耐えます。	試験電圧：定格電圧 × 250% 印加時間：1 ~ 5秒間 充放電電流：50mA以下 印加方法：金属小球法 												
5	絶縁抵抗	常温	10000M、500M ・ μFいずれか小さい値以上	測定温度：25 ± 3 測定電圧：定格電圧 充電時間：2分間 充放電電流：50mA以下												
		高温	100M、5M ・ μFいずれか小さい値以上	測定温度：150 ± 3 測定電圧：定格電圧 充電時間：2分間 充放電電流：50mA以下												
6	静電容量	規定の許容差内にあります。		(1) 温度補償用 <table border="1"> <thead> <tr> <th>公称静電容量</th> <th>測定周波数</th> <th>測定電圧</th> </tr> </thead> <tbody> <tr> <td>C 1000pF</td> <td>1 ± 0.1MHz</td> <td>AC0.5 ~ 5V(r.m.s.)</td> </tr> <tr> <td>C > 1000pF</td> <td>1 ± 0.1kHz</td> <td>AC1 ± 0.2V(r.m.s.)</td> </tr> </tbody> </table> (2) 高誘電率系 測定周波数：1 ± 0.1kHz 測定電圧：AC1 ± 0.2V(r.m.s.)	公称静電容量	測定周波数	測定電圧	C 1000pF	1 ± 0.1MHz	AC0.5 ~ 5V(r.m.s.)	C > 1000pF	1 ± 0.1kHz	AC1 ± 0.2V(r.m.s.)			
公称静電容量	測定周波数	測定電圧														
C 1000pF	1 ± 0.1MHz	AC0.5 ~ 5V(r.m.s.)														
C > 1000pF	1 ± 0.1kHz	AC1 ± 0.2V(r.m.s.)														
7	Qおよび誘電正接（D.F.）	Q 1000	0.025以下	(1) 温度補償用 <table border="1"> <thead> <tr> <th>公称静電容量</th> <th>測定周波数</th> <th>測定電圧</th> </tr> </thead> <tbody> <tr> <td>C 1000pF</td> <td>1 ± 0.1MHz</td> <td>AC0.5 ~ 5V(r.m.s.)</td> </tr> <tr> <td>C > 1000pF</td> <td>1 ± 0.1kHz</td> <td>AC1 ± 0.2V(r.m.s.)</td> </tr> </tbody> </table> (2) 高誘電率系 測定周波数：1 ± 0.1kHz 測定電圧：AC1 ± 0.2V(r.m.s.)	公称静電容量	測定周波数	測定電圧	C 1000pF	1 ± 0.1MHz	AC0.5 ~ 5V(r.m.s.)	C > 1000pF	1 ± 0.1kHz	AC1 ± 0.2V(r.m.s.)			
公称静電容量	測定周波数	測定電圧														
C 1000pF	1 ± 0.1MHz	AC0.5 ~ 5V(r.m.s.)														
C > 1000pF	1 ± 0.1kHz	AC1 ± 0.2V(r.m.s.)														
8	静電容量温度特性	静電容量温度係数の公称値は表1によります。ただし、25以下の静電容量変化率は表1に規定の範囲内にあります。静電容量のずれ：±0.2%、±0.05pFのいずれか大きい値以内	±15%以内 (温度範囲：-55 ~ 125) +15/-40%以内 (温度範囲：+125 ~ 150)	各段階での測定は、規定温度に達した後5分値とします。下表の各温度で容量値を測定します。温度係数/静電容量変化率は段階3の容量値を基準にして計算します。 <table border="1"> <thead> <tr> <th>段階</th> <th>温度()</th> </tr> </thead> <tbody> <tr> <td>1</td> <td>25 ± 2</td> </tr> <tr> <td>2</td> <td>最低使用温度 ± 3</td> </tr> <tr> <td>3</td> <td>25 ± 2</td> </tr> <tr> <td>4</td> <td>最高使用温度 ± 3</td> </tr> <tr> <td>5</td> <td>25 ± 2</td> </tr> </tbody> </table> 前処理：高誘電率系のみ適用します。 熱処理（150 + 0 / - 10、1時間）後、室温に24 ± 2時間放置	段階	温度()	1	25 ± 2	2	最低使用温度 ± 3	3	25 ± 2	4	最高使用温度 ± 3	5	25 ± 2
段階	温度()															
1	25 ± 2															
2	最低使用温度 ± 3															
3	25 ± 2															
4	最高使用温度 ± 3															
5	25 ± 2															
9	端子強度	引っ張り強さ	端子の切断、緩みなどの異常がありません。	コンデンサの本体を固定し、各端子の軸方向に10Nの荷重を徐々に加えます。保持時間は10 ± 1秒とします。 												
		曲げ強さ		リ - ド線端子の引き出し軸が垂直になるようにコンデンサの本体を保持し、2.5Nの荷重をつり下げます。次に本体を90度曲げたのち、元の位置に戻し更に逆方向に90度曲げ、再び元の位置に戻します。90度曲げるのに要する時間は約2 ~ 3秒間とします。												
10	耐振性	外観	著しい異常はありません。	コンデンサを試験治具にしっかりと固定させた後、以下の条件で試験を行います。 振動周波数範囲：10 ~ 2000Hz 全振幅：1.5mm 周波数変化の割合：10 2000 10Hz 約20分 試験時間：垂直3方向に各2時間												
		静電容量	規定の許容差内にあります。													
		Qおよび誘電正接	Q 1000		0.025以下											

次ページに続く 

性能および試験方法

前ページより続く

No.	項目	規格値		試験条件 (JIS C 5101-1) 摘要																
		温度補償用 (特性 X8G)	高誘電率系 (特性 X8L)																	
11	はんだ付け性	リード線の円周方向3/4以上で軸方向に切れ目がなく、浸した所まではんだが付着しています。		コンデンサのリード線をフラックスに浸せきさせた後、以下の条件ではんだ槽のはんだに浸せきします。 フラックス：ロジンのエタノール溶液（25%） はんだ種類：Sn-3.0Ag-0.5Cu（無鉛はんだ） H60AまたはH63A（共晶はんだ） はんだ温度：245±5（無鉛はんだ） 235±5（共晶はんだ） 浸せき時間：2±0.5秒間 浸せき位置：本体根元から1.5～2.0mmの所まで																
12	はんだ耐熱性	外観	著しい異常はありません。		はんだ温度：270±5 浸せき時間：3±0.5秒間 浸せき位置：本体根元から1.5～2.0mmの所まで 前処理：高誘電率系のみ適用します。 熱処理（150+0/-10、1時間）後、 室温に24±2時間放置 後処理：24±2時間放置															
		静電容量変化率	±2.5%、±0.25pFいずれか大きい値以内	±7.5%以内																
		耐電圧（端子間）	異常ありません。																	
13	温度サイクル	外観	外装の変色を除いて著しい異常はありません。		温度サイクル：1000回 <table border="1" style="margin-left: 20px;"> <thead> <tr> <th>段階</th> <th>温度 ()</th> <th>時間 (分)</th> </tr> </thead> <tbody> <tr> <td>1</td> <td>最低使用温度±3</td> <td>30±3</td> </tr> <tr> <td>2</td> <td>常温</td> <td>3以下</td> </tr> <tr> <td>3</td> <td>最高使用温度±3</td> <td>30±3</td> </tr> <tr> <td>4</td> <td>常温</td> <td>3以下</td> </tr> </tbody> </table> 前処理：高誘電率系のみ適用します。 熱処理（150+0/-10、1時間）後、 室温に24±2時間放置 後処理：24±2時間放置	段階	温度 ()	時間 (分)	1	最低使用温度±3	30±3	2	常温	3以下	3	最高使用温度±3	30±3	4	常温	3以下
		段階	温度 ()	時間 (分)																
		1	最低使用温度±3	30±3																
		2	常温	3以下																
		3	最高使用温度±3	30±3																
4	常温	3以下																		
静電容量変化率	±5%、±0.5pFいずれか大きい値以内	±12.5%以内																		
Qおよび誘電正接	Q 350	0.05以下																		
絶縁抵抗	1000M、50M・μFいずれか小さい値以上																			
耐電圧（端子間）	異常ありません。																			
14	耐湿性（定常状態）	外観	著しい異常はありません。		試験温度：85±2 相対湿度：85±2% 試験時間：500+24/-0時間 前処理：高誘電率系のみ適用します。 熱処理（150+0/-10、1時間）後、 室温に24±2時間放置 後処理：24±2時間放置															
		静電容量変化率	±5%、±0.5pFいずれか大きい値以内	±12.5%以内																
		Qおよび誘電正接	Q 350	0.05以下																
		絶縁抵抗	1000M、50M・μFいずれか小さい値以上																	
15	耐湿負荷	外観	著しい異常はありません。		試験温度：85±2 相対湿度：85±2% 試験時間：500+24/-0時間 印加電圧：定格電圧 充放電電流：50mA以下 前処理：高誘電率系のみ適用します。 熱処理（150+0/-10、1時間）後、 室温に24±2時間放置 後処理：24±2時間放置															
		静電容量変化率	±5%、±0.5pFいずれか大きい値以内	±12.5%以内																
		Qおよび誘電正接	Q 200	0.05以下																
		絶縁抵抗	500M、25M・μFいずれか小さい値以上																	
16	高温負荷	外観	外装の変色を除いて著しい異常はありません。		試験温度：最高使用温度±3 試験時間：1000+48/-0時間 試験電圧：定格電圧×150% 充放電電流：50mA以下 前処理：高誘電率系のみ適用します。 電圧処理（試験温度、試験電圧、1時間）後、 室温に24±2時間放置 後処理：24±2時間放置															
		静電容量変化率	±3%、±0.3pFいずれか大きい値以内	±12.5%以内																
		Qおよび誘電正接	Q 350	0.04以下																
		絶縁抵抗	1000M、50M・μFいずれか小さい値以上																	
17	耐溶剤性	外観に異常なく、また、表示が容易に判読できます。		イソプロピルアルコール（20～25）の溶剤に30±5秒間浸せき後、液中から取り出します。																

表1 各温度における静電容量変化率

(単位：%)

特性	温度 ()	- 55		- 30		- 10	
	温度係数の公称値とその許容差の組合せ (ppm/)	最高値	最低値	最高値	最低値	最高値	最低値
X8G	0 ± 30	0.58	- 0.24	0.40	- 0.17	0.25	- 0.11

絶縁型ラジアルリードタイプ 積層セラミックコンデンサ



RDEシリーズ (民生市場用) (DC25V-DC630V)

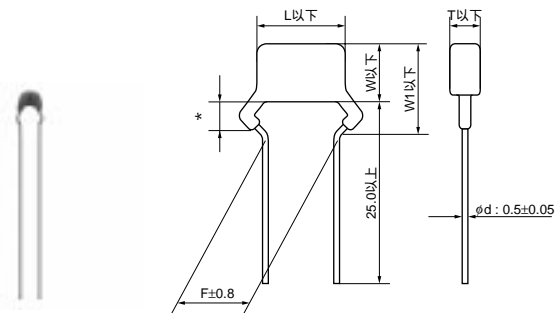
特長

1. 小型・大容量のコンデンサです。
2. ESRが小さく、高い周波数まで使用できます。
3. 外装に難燃性樹脂（UL94V-0相当）を使用しています。

用途

一般電子機器

（パワートレイン、セイフティーに関わる自動車用としてはご使用できません。）

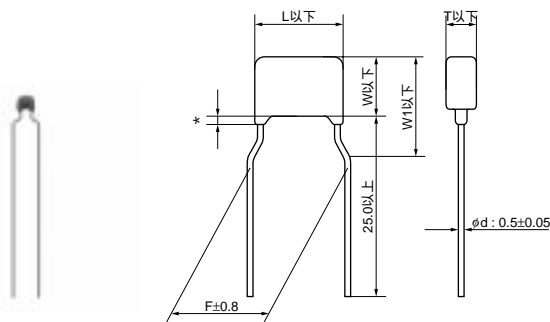


寸法コード：0/1/2/3
端子形状コード：P1

* 塗料タレリード線曲り下以内
・リード線：はんだ引銅線またははんだ引CP線

(in mm)

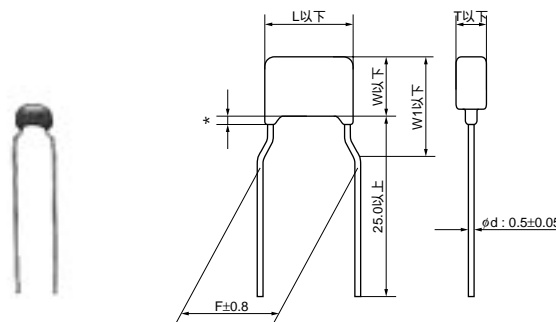
4



寸法コード：0/1
端子形状コード：K1

* 塗料タレリード線曲り下以内
・リード線：はんだ引銅線またははんだ引CP線

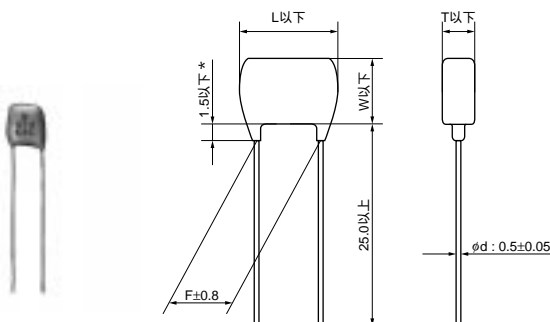
(in mm)



寸法コード：2/3/8
端子形状コード：K1

* 塗料タレリード線曲り下以内
・リード線：はんだ引銅線またははんだ引CP線

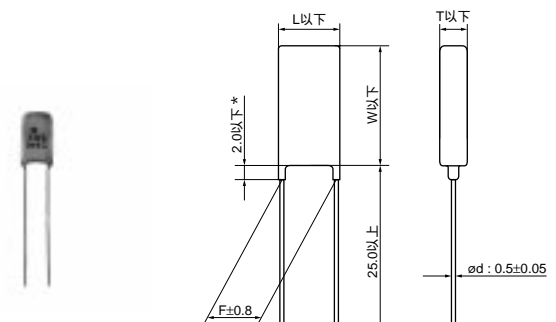
(in mm)



寸法コード：5
端子形状コード：B1

* 塗料タレ
・リード線：はんだ引銅線またははんだ引CP線

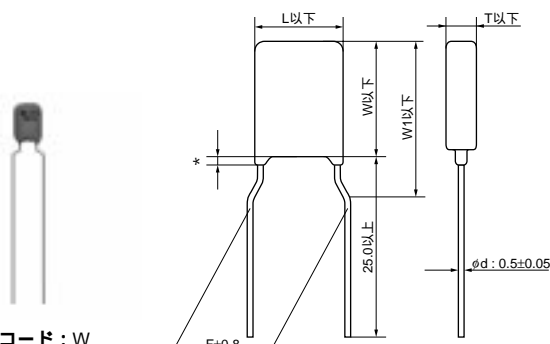
(in mm)



寸法コード：U
端子形状コード：B1

* 塗料タレ
・リード線：はんだ引銅線またははんだ引CP線

(in mm)



寸法コード：W
端子形状コード：K1

* 塗料タレリード線曲り下以内
・リード線：はんだ引銅線またははんだ引CP線

(in mm)

外形寸法

Dimensions and Lead Style Code	DC Rated Voltage	Dimensions (mm)				
		L	W	W1	T	F d
0P1/0S1	25V/50V/100V	5.0	3.5	6.0	See the individual product specifications	2.5 0.5
0K1/0M1	25V/50V/100V	4.0	3.5	6.0		5.0 0.5
1P1/1S1	25V/50V/100V	5.0	3.5	5.0		2.5 0.5
1K1/1M1	25V/50V/100V	4.5	3.5	5.0		5.0 0.5
2P1/2S1	25V/50V/100V	5.5	4.0	6.0		2.5 0.5
2K1/2M1	25V/50V/100V	5.5	4.0	6.0		5.0 0.5
	250V/630V	5.0	3.5	5.0		5.0 0.5
3P1/3S1	25V/50V/100V	5.5	5.0	7.5		2.5 0.5
	25V/50V/100V	5.5	5.0	7.5		5.0 0.5
	250V/630V	5.0	4.5	6.3		5.0 0.5
5B1/5E1	250V/630V	7.5	7.5*	-		5.0 0.5
8K1/8M1	250V/630V	7.5	5.5	8.0		5.0 0.5
UB1/UE1	250V/630V	7.7	12.5*	-	5.0 0.5	
WK1/WM1	25V/100V	5.5	7.5	10.0	5.0 0.5	

*DC630V: W+0.5mm

前ページより続く

表示方法

寸法コード	種類	温度補償用	高誘電率系									
	定格電圧	DC50V, DC100V	DC25V		DC50V				DC100V		DC250V	DC630V
	温度特性	C0G	X7S	X7R	X7S	X7R	F	Y5V	X7S	X7R	X7R	
0		A 102J		104K	-		473	103Z	-		-	-
1		-	224K	-	-	224K	-	-	-	224K	-	-
2	個別仕様 A	-	475 K2C	-	475 K5C	105 K5C	-	-	-	105 K1C	103K	-
	個別仕様 C	-									153 K4C	153 K7C
3、8、W		-	226 K2C	-	-	335 K5C	-	-	225 K1C	-	104 K4C	104 K7C
5、U		-	-	-	-	-	-	-	-	-	474 K4C	474 M7C
温度特性	記号表示（C0G特性：A、X7S/X7R特性：C、F/Y5V特性：F） 一部省略あり（上記表示例を参照ください）											
公称静電容量	100pF未満：実数値表示 100pF以上：3数字表示											
静電容量許容差	記号表示 一部省略あり（上記表示例を参照ください）											
定格電圧	記号表示（DC25V：2、DC50V：5、DC100V：1、DC250V：4、DC630V：7） F特性のみ下横線表示 一部省略あり（上記表示例を参照ください）											
社名記号	Mで表示 一部省略あり（上記表示例を参照ください）											

4

温度補償用、C0G特性

品番	温度特性	定格電圧 (Vdc)	静電容量 (pF)	寸法 LxW (mm)	寸法 T (mm)	リード線間隔F (mm)	端子形状コード 単品	端子形状コード テーピング(1)	端子形状コード テーピング(2)
RDE5C1H100J0□□C03□	C0G	50	10 ± 5%	4.0×3.5	2.5	5.0	K1	M1	-
RDE5C1H100J0□□C03□	C0G	50	10 ± 5%	5.0×3.5	2.5	2.5	P1	S1	-
RDE5C1H120J0□□C03□	C0G	50	12 ± 5%	4.0×3.5	2.5	5.0	K1	M1	-
RDE5C1H120J0□□C03□	C0G	50	12 ± 5%	5.0×3.5	2.5	2.5	P1	S1	-
RDE5C1H150J0□□C03□	C0G	50	15 ± 5%	4.0×3.5	2.5	5.0	K1	M1	-
RDE5C1H150J0□□C03□	C0G	50	15 ± 5%	5.0×3.5	2.5	2.5	P1	S1	-
RDE5C1H180J0□□C03□	C0G	50	18 ± 5%	4.0×3.5	2.5	5.0	K1	M1	-
RDE5C1H180J0□□C03□	C0G	50	18 ± 5%	5.0×3.5	2.5	2.5	P1	S1	-
RDE5C1H220J0□□C03□	C0G	50	22 ± 5%	4.0×3.5	2.5	5.0	K1	M1	-
RDE5C1H220J0□□C03□	C0G	50	22 ± 5%	5.0×3.5	2.5	2.5	P1	S1	-
RDE5C1H270J0□□C03□	C0G	50	27 ± 5%	4.0×3.5	2.5	5.0	K1	M1	-
RDE5C1H270J0□□C03□	C0G	50	27 ± 5%	5.0×3.5	2.5	2.5	P1	S1	-
RDE5C1H330J0□□C03□	C0G	50	33 ± 5%	4.0×3.5	2.5	5.0	K1	M1	-
RDE5C1H330J0□□C03□	C0G	50	33 ± 5%	5.0×3.5	2.5	2.5	P1	S1	-
RDE5C1H390J0□□C03□	C0G	50	39 ± 5%	4.0×3.5	2.5	5.0	K1	M1	-
RDE5C1H390J0□□C03□	C0G	50	39 ± 5%	5.0×3.5	2.5	2.5	P1	S1	-
RDE5C1H470J0□□C03□	C0G	50	47 ± 5%	4.0×3.5	2.5	5.0	K1	M1	-
RDE5C1H470J0□□C03□	C0G	50	47 ± 5%	5.0×3.5	2.5	2.5	P1	S1	-
RDE5C1H560J0□□C03□	C0G	50	56 ± 5%	4.0×3.5	2.5	5.0	K1	M1	-
RDE5C1H560J0□□C03□	C0G	50	56 ± 5%	5.0×3.5	2.5	2.5	P1	S1	-
RDE5C1H680J0□□C03□	C0G	50	68 ± 5%	4.0×3.5	2.5	5.0	K1	M1	-

次ページに続く

前ページより続く

品番	温度特性	定格電圧 (Vdc)	静電容量 (pF)	寸法 LxW (mm)	寸法 T (mm)	リード線間隔F (mm)	端子形状コード単品	端子形状コードテーピング(1)	端子形状コードテーピング(2)
RDE5C1H680J0□□C03□	C0G	50	68 ± 5%	5.0×3.5	2.5	2.5	P1	S1	-
RDE5C1H820J0□□C03□	C0G	50	82 ± 5%	4.0×3.5	2.5	5.0	K1	M1	-
RDE5C1H820J0□□C03□	C0G	50	82 ± 5%	5.0×3.5	2.5	2.5	P1	S1	-
RDE5C1H101J0□□C03□	C0G	50	100 ± 5%	4.0×3.5	2.5	5.0	K1	M1	-
RDE5C1H101J0□□C03□	C0G	50	100 ± 5%	5.0×3.5	2.5	2.5	P1	S1	-
RDE5C1H121J0□□C03□	C0G	50	120 ± 5%	4.0×3.5	2.5	5.0	K1	M1	-
RDE5C1H121J0□□C03□	C0G	50	120 ± 5%	5.0×3.5	2.5	2.5	P1	S1	-
RDE5C1H151J0□□C03□	C0G	50	150 ± 5%	4.0×3.5	2.5	5.0	K1	M1	-
RDE5C1H151J0□□C03□	C0G	50	150 ± 5%	5.0×3.5	2.5	2.5	P1	S1	-
RDE5C1H181J0□□C03□	C0G	50	180 ± 5%	4.0×3.5	2.5	5.0	K1	M1	-
RDE5C1H181J0□□C03□	C0G	50	180 ± 5%	5.0×3.5	2.5	2.5	P1	S1	-
RDE5C1H221J0□□C03□	C0G	50	220 ± 5%	4.0×3.5	2.5	5.0	K1	M1	-
RDE5C1H221J0□□C03□	C0G	50	220 ± 5%	5.0×3.5	2.5	2.5	P1	S1	-
RDE5C1H271J0□□C03□	C0G	50	270 ± 5%	4.0×3.5	2.5	5.0	K1	M1	-
RDE5C1H271J0□□C03□	C0G	50	270 ± 5%	5.0×3.5	2.5	2.5	P1	S1	-
RDE5C1H331J0□□C03□	C0G	50	330 ± 5%	4.0×3.5	2.5	5.0	K1	M1	-
RDE5C1H331J0□□C03□	C0G	50	330 ± 5%	5.0×3.5	2.5	2.5	P1	S1	-
RDE5C1H391J0□□C03□	C0G	50	390 ± 5%	4.0×3.5	2.5	5.0	K1	M1	-
RDE5C1H391J0□□C03□	C0G	50	390 ± 5%	5.0×3.5	2.5	2.5	P1	S1	-
RDE5C1H471J0□□C03□	C0G	50	470 ± 5%	4.0×3.5	2.5	5.0	K1	M1	-
RDE5C1H471J0□□C03□	C0G	50	470 ± 5%	5.0×3.5	2.5	2.5	P1	S1	-
RDE5C1H561J0□□C03□	C0G	50	560 ± 5%	4.0×3.5	2.5	5.0	K1	M1	-
RDE5C1H561J0□□C03□	C0G	50	560 ± 5%	5.0×3.5	2.5	2.5	P1	S1	-
RDE5C1H681J0□□C03□	C0G	50	680 ± 5%	4.0×3.5	2.5	5.0	K1	M1	-
RDE5C1H681J0□□C03□	C0G	50	680 ± 5%	5.0×3.5	2.5	2.5	P1	S1	-
RDE5C1H821J0□□C03□	C0G	50	820 ± 5%	4.0×3.5	2.5	5.0	K1	M1	-
RDE5C1H821J0□□C03□	C0G	50	820 ± 5%	5.0×3.5	2.5	2.5	P1	S1	-
RDE5C1H102J0□□C03□	C0G	50	1000 ± 5%	4.0×3.5	2.5	5.0	K1	M1	-
RDE5C1H102J0□□C03□	C0G	50	1000 ± 5%	5.0×3.5	2.5	2.5	P1	S1	-
RDE5C2A100J0□□C03□	C0G	100	10 ± 5%	4.0×3.5	2.5	5.0	K1	M1	-
RDE5C2A100J0□□C03□	C0G	100	10 ± 5%	5.0×3.5	2.5	2.5	P1	S1	-
RDE5C2A120J0□□C03□	C0G	100	12 ± 5%	4.0×3.5	2.5	5.0	K1	M1	-
RDE5C2A120J0□□C03□	C0G	100	12 ± 5%	5.0×3.5	2.5	2.5	P1	S1	-
RDE5C2A150J0□□C03□	C0G	100	15 ± 5%	4.0×3.5	2.5	5.0	K1	M1	-
RDE5C2A150J0□□C03□	C0G	100	15 ± 5%	5.0×3.5	2.5	2.5	P1	S1	-
RDE5C2A180J0□□C03□	C0G	100	18 ± 5%	4.0×3.5	2.5	5.0	K1	M1	-
RDE5C2A180J0□□C03□	C0G	100	18 ± 5%	5.0×3.5	2.5	2.5	P1	S1	-
RDE5C2A220J0□□C03□	C0G	100	22 ± 5%	4.0×3.5	2.5	5.0	K1	M1	-
RDE5C2A220J0□□C03□	C0G	100	22 ± 5%	5.0×3.5	2.5	2.5	P1	S1	-
RDE5C2A270J0□□C03□	C0G	100	27 ± 5%	4.0×3.5	2.5	5.0	K1	M1	-
RDE5C2A270J0□□C03□	C0G	100	27 ± 5%	5.0×3.5	2.5	2.5	P1	S1	-
RDE5C2A330J0□□C03□	C0G	100	33 ± 5%	4.0×3.5	2.5	5.0	K1	M1	-
RDE5C2A330J0□□C03□	C0G	100	33 ± 5%	5.0×3.5	2.5	2.5	P1	S1	-
RDE5C2A390J0□□C03□	C0G	100	39 ± 5%	4.0×3.5	2.5	5.0	K1	M1	-
RDE5C2A390J0□□C03□	C0G	100	39 ± 5%	5.0×3.5	2.5	2.5	P1	S1	-
RDE5C2A470J0□□C03□	C0G	100	47 ± 5%	4.0×3.5	2.5	5.0	K1	M1	-
RDE5C2A470J0□□C03□	C0G	100	47 ± 5%	5.0×3.5	2.5	2.5	P1	S1	-
RDE5C2A560J0□□C03□	C0G	100	56 ± 5%	4.0×3.5	2.5	5.0	K1	M1	-
RDE5C2A560J0□□C03□	C0G	100	56 ± 5%	5.0×3.5	2.5	2.5	P1	S1	-
RDE5C2A680J0□□C03□	C0G	100	68 ± 5%	4.0×3.5	2.5	5.0	K1	M1	-
RDE5C2A680J0□□C03□	C0G	100	68 ± 5%	5.0×3.5	2.5	2.5	P1	S1	-
RDE5C2A820J0□□C03□	C0G	100	82 ± 5%	4.0×3.5	2.5	5.0	K1	M1	-
RDE5C2A820J0□□C03□	C0G	100	82 ± 5%	5.0×3.5	2.5	2.5	P1	S1	-
RDE5C2A101J0□□C03□	C0G	100	100 ± 5%	4.0×3.5	2.5	5.0	K1	M1	-
RDE5C2A101J0□□C03□	C0G	100	100 ± 5%	5.0×3.5	2.5	2.5	P1	S1	-
RDE5C2A121J0□□C03□	C0G	100	120 ± 5%	4.0×3.5	2.5	5.0	K1	M1	-
RDE5C2A121J0□□C03□	C0G	100	120 ± 5%	5.0×3.5	2.5	2.5	P1	S1	-

次ページに続く

前ページより続く

品番	温度特性	定格電圧 (Vdc)	静電容量 (pF)	寸法 LxW (mm)	寸法 T (mm)	リード線間隔F (mm)	端子形状コード 単品	端子形状コード テーピング(1)	端子形状コード テーピング(2)
RDE5C2A151J0□□C03□	C0G	100	150 ±5%	4.0×3.5	2.5	5.0	K1	M1	-
RDE5C2A151J0□□C03□	C0G	100	150 ±5%	5.0×3.5	2.5	2.5	P1	S1	-
RDE5C2A181J0□□C03□	C0G	100	180 ±5%	4.0×3.5	2.5	5.0	K1	M1	-
RDE5C2A181J0□□C03□	C0G	100	180 ±5%	5.0×3.5	2.5	2.5	P1	S1	-
RDE5C2A221J0□□C03□	C0G	100	220 ±5%	4.0×3.5	2.5	5.0	K1	M1	-
RDE5C2A221J0□□C03□	C0G	100	220 ±5%	5.0×3.5	2.5	2.5	P1	S1	-
RDE5C2A271J0□□C03□	C0G	100	270 ±5%	4.0×3.5	2.5	5.0	K1	M1	-
RDE5C2A271J0□□C03□	C0G	100	270 ±5%	5.0×3.5	2.5	2.5	P1	S1	-
RDE5C2A331J0□□C03□	C0G	100	330 ±5%	4.0×3.5	2.5	5.0	K1	M1	-
RDE5C2A331J0□□C03□	C0G	100	330 ±5%	5.0×3.5	2.5	2.5	P1	S1	-
RDE5C2A391J0□□C03□	C0G	100	390 ±5%	4.0×3.5	2.5	5.0	K1	M1	-
RDE5C2A391J0□□C03□	C0G	100	390 ±5%	5.0×3.5	2.5	2.5	P1	S1	-
RDE5C2A471J0□□C03□	C0G	100	470 ±5%	4.0×3.5	2.5	5.0	K1	M1	-
RDE5C2A471J0□□C03□	C0G	100	470 ±5%	5.0×3.5	2.5	2.5	P1	S1	-
RDE5C2A561J0□□C03□	C0G	100	560 ±5%	4.0×3.5	2.5	5.0	K1	M1	-
RDE5C2A561J0□□C03□	C0G	100	560 ±5%	5.0×3.5	2.5	2.5	P1	S1	-
RDE5C2A681J0□□C03□	C0G	100	680 ±5%	4.0×3.5	2.5	5.0	K1	M1	-
RDE5C2A681J0□□C03□	C0G	100	680 ±5%	5.0×3.5	2.5	2.5	P1	S1	-
RDE5C2A821J0□□C03□	C0G	100	820 ±5%	4.0×3.5	2.5	5.0	K1	M1	-
RDE5C2A821J0□□C03□	C0G	100	820 ±5%	5.0×3.5	2.5	2.5	P1	S1	-
RDE5C2A102J0□□C03□	C0G	100	1000 ±5%	4.0×3.5	2.5	5.0	K1	M1	-
RDE5C2A102J0□□C03□	C0G	100	1000 ±5%	5.0×3.5	2.5	2.5	P1	S1	-

は端子形状を示す記号が入ります。右側の「端子形状コード」欄をご参照ください。
 品番末尾の は包装仕様を示す記号が入ります。（B：単品、A：テーピング品）

高誘電率系、X7R/X7S特性

品番	温度特性	定格電圧 (Vdc)	静電容量	寸法 LxW (mm)	寸法 T (mm)	リード線間隔F (mm)	端子形状コード 単品	端子形状コード テーピング(1)	端子形状コード テーピング(2)
RDER71E104K0□□C03□	X7R	25	0.10 μF ± 10%	4.0×3.5	2.5	5.0	K1	M1	-
RDER71E104K0□□C03□	X7R	25	0.10 μF ± 10%	5.0×3.5	2.5	2.5	P1	S1	-
RDEC71E224K0□□C03□	X7S	25	0.22 μF ± 10%	4.0×3.5	2.5	5.0	K1	M1	-
RDEC71E224K0□□C03□	X7S	25	0.22 μF ± 10%	5.0×3.5	2.5	2.5	P1	S1	-
RDEC71E474K0□□C03□	X7S	25	0.47 μF ± 10%	4.0×3.5	2.5	5.0	K1	M1	-
RDEC71E474K0□□C03□	X7S	25	0.47 μF ± 10%	5.0×3.5	2.5	2.5	P1	S1	-
RDEC71E105K0□□C03□	X7S	25	1.0 μF ± 10%	4.0×3.5	2.5	5.0	K1	M1	-
RDEC71E105K0□□C03□	X7S	25	1.0 μF ± 10%	5.0×3.5	2.5	2.5	P1	S1	-
RDEC71E225K1□□C03□	X7S	25	2.2 μF ± 10%	4.5×3.5	3.15	5.0	K1	M1	-
RDEC71E225K1□□C03□	X7S	25	2.2 μF ± 10%	5.0×3.5	3.15	2.5	P1	S1	-
RDEC71E475K2□□C03□	X7S	25	4.7 μF ± 10%	5.5×4.0	3.15	2.5	P1	S1	-
RDEC71E475K2□□C03□	X7S	25	4.7 μF ± 10%	5.5×4.0	3.15	5.0	K1	M1	-
RDEC71E106K2□□C03□	X7S	25	10.0 μF ± 10%	5.5×4.0	3.15	2.5	P1	S1	-
RDEC71E106K2□□C03□	X7S	25	10.0 μF ± 10%	5.5×4.0	3.15	5.0	K1	M1	-
RDEC71E226K3□□C03□	X7S	25	22.0 μF ± 10%	5.5×5.0	4.0	2.5	P1	S1	-
RDEC71E226K3□□C03□	X7S	25	22.0 μF ± 10%	5.5×5.0	4.0	5.0	K1	M1	-
RDEC71E476MW□□C03□	X7S	25	47.0 μF ± 20%	5.5×7.5	4.0	5.0	K1	M1	-
RDER71H221K0□□C03□	X7R	50	220pF ± 10%	4.0×3.5	2.5	5.0	K1	M1	-
RDER71H221K0□□C03□	X7R	50	220pF ± 10%	5.0×3.5	2.5	2.5	P1	S1	-
RDER71H331K0□□C03□	X7R	50	330pF ± 10%	4.0×3.5	2.5	5.0	K1	M1	-
RDER71H331K0□□C03□	X7R	50	330pF ± 10%	5.0×3.5	2.5	2.5	P1	S1	-
RDER71H471K0□□C03□	X7R	50	470pF ± 10%	4.0×3.5	2.5	5.0	K1	M1	-
RDER71H471K0□□C03□	X7R	50	470pF ± 10%	5.0×3.5	2.5	2.5	P1	S1	-
RDER71H681K0□□C03□	X7R	50	680pF ± 10%	4.0×3.5	2.5	5.0	K1	M1	-
RDER71H681K0□□C03□	X7R	50	680pF ± 10%	5.0×3.5	2.5	2.5	P1	S1	-
RDER71H102K0□□C03□	X7R	50	1000pF ± 10%	4.0×3.5	2.5	5.0	K1	M1	-
RDER71H102K0□□C03□	X7R	50	1000pF ± 10%	5.0×3.5	2.5	2.5	P1	S1	-

次ページに続く

前ページより続く

品番	温度特性	定格電圧 (Vdc)	静電容量	寸法 LxW (mm)	寸法 T (mm)	リード線間隔F (mm)	端子形状コード 単品	端子形状コード テーピング(1)	端子形状コード テーピング(2)
RDER71H152K0□□C03□	X7R	50	1500pF ± 10%	4.0×3.5	2.5	5.0	K1	M1	-
RDER71H152K0□□C03□	X7R	50	1500pF ± 10%	5.0×3.5	2.5	2.5	P1	S1	-
RDER71H222K0□□C03□	X7R	50	2200pF ± 10%	4.0×3.5	2.5	5.0	K1	M1	-
RDER71H222K0□□C03□	X7R	50	2200pF ± 10%	5.0×3.5	2.5	2.5	P1	S1	-
RDER71H332K0□□C03□	X7R	50	3300pF ± 10%	4.0×3.5	2.5	5.0	K1	M1	-
RDER71H332K0□□C03□	X7R	50	3300pF ± 10%	5.0×3.5	2.5	2.5	P1	S1	-
RDER71H472K0□□C03□	X7R	50	4700pF ± 10%	4.0×3.5	2.5	5.0	K1	M1	-
RDER71H472K0□□C03□	X7R	50	4700pF ± 10%	5.0×3.5	2.5	2.5	P1	S1	-
RDER71H682K0□□C03□	X7R	50	6800pF ± 10%	4.0×3.5	2.5	5.0	K1	M1	-
RDER71H682K0□□C03□	X7R	50	6800pF ± 10%	5.0×3.5	2.5	2.5	P1	S1	-
RDER71H103K0□□C03□	X7R	50	10000pF ± 10%	4.0×3.5	2.5	5.0	K1	M1	-
RDER71H103K0□□C03□	X7R	50	10000pF ± 10%	5.0×3.5	2.5	2.5	P1	S1	-
RDER71H153K0□□C03□	X7R	50	15000pF ± 10%	4.0×3.5	2.5	5.0	K1	M1	-
RDER71H153K0□□C03□	X7R	50	15000pF ± 10%	5.0×3.5	2.5	2.5	P1	S1	-
RDER71H223K0□□C03□	X7R	50	22000pF ± 10%	4.0×3.5	2.5	5.0	K1	M1	-
RDER71H223K0□□C03□	X7R	50	22000pF ± 10%	5.0×3.5	2.5	2.5	P1	S1	-
RDER71H333K0□□C03□	X7R	50	33000pF ± 10%	4.0×3.5	2.5	5.0	K1	M1	-
RDER71H333K0□□C03□	X7R	50	33000pF ± 10%	5.0×3.5	2.5	2.5	P1	S1	-
RDER71H473K0□□C03□	X7R	50	47000pF ± 10%	4.0×3.5	2.5	5.0	K1	M1	-
RDER71H473K0□□C03□	X7R	50	47000pF ± 10%	5.0×3.5	2.5	2.5	P1	S1	-
RDER71H683K0□□C03□	X7R	50	68000pF ± 10%	4.0×3.5	2.5	5.0	K1	M1	-
RDER71H683K0□□C03□	X7R	50	68000pF ± 10%	5.0×3.5	2.5	2.5	P1	S1	-
RDER71H104K0□□C03□	X7R	50	0.10 μF ± 10%	4.0×3.5	2.5	5.0	K1	M1	-
RDER71H104K0□□C03□	X7R	50	0.10 μF ± 10%	5.0×3.5	2.5	2.5	P1	S1	-
RDER71H154K1□□C03□	X7R	50	0.15 μF ± 10%	4.5×3.5	3.15	5.0	K1	M1	-
RDER71H154K1□□C03□	X7R	50	0.15 μF ± 10%	5.0×3.5	3.15	2.5	P1	S1	-
RDER71H224K1□□C03□	X7R	50	0.22 μF ± 10%	4.5×3.5	3.15	5.0	K1	M1	-
RDER71H224K1□□C03□	X7R	50	0.22 μF ± 10%	5.0×3.5	3.15	2.5	P1	S1	-
RDER71H334K1□□C03□	X7R	50	0.33 μF ± 10%	4.5×3.5	3.15	5.0	K1	M1	-
RDER71H334K1□□C03□	X7R	50	0.33 μF ± 10%	5.0×3.5	3.15	2.5	P1	S1	-
RDER71H474K1□□C03□	X7R	50	0.47 μF ± 10%	4.5×3.5	3.15	5.0	K1	M1	-
RDER71H474K1□□C03□	X7R	50	0.47 μF ± 10%	5.0×3.5	3.15	2.5	P1	S1	-
RDER71H684K2□□C03□	X7R	50	0.68 μF ± 10%	5.5×4.0	3.15	2.5	P1	S1	-
RDER71H684K2□□C03□	X7R	50	0.68 μF ± 10%	5.5×4.0	3.15	5.0	K1	M1	-
RDER71H105K2□□C03□	X7R	50	1.0 μF ± 10%	5.5×4.0	3.15	2.5	P1	S1	-
RDER71H105K2□□C03□	X7R	50	1.0 μF ± 10%	5.5×4.0	3.15	5.0	K1	M1	-
RDER71H155K2□□C03□	X7R	50	1.5 μF ± 10%	5.5×4.0	3.15	2.5	P1	S1	-
RDER71H155K2□□C03□	X7R	50	1.5 μF ± 10%	5.5×4.0	3.15	5.0	K1	M1	-
RDER71H225K2□□C03□	X7R	50	2.2 μF ± 10%	5.5×4.0	3.15	2.5	P1	S1	-
RDER71H225K2□□C03□	X7R	50	2.2 μF ± 10%	5.5×4.0	3.15	5.0	K1	M1	-
RDER71H335K3□□C03□	X7R	50	3.3 μF ± 10%	5.5×5.0	4.0	2.5	P1	S1	-
RDER71H335K3□□C03□	X7R	50	3.3 μF ± 10%	5.5×5.0	4.0	5.0	K1	M1	-
RDEC71H475K2□□C03□	X7S	50	4.7 μF ± 10%	5.5×4.0	3.15	2.5	P1	S1	-
RDEC71H475K2□□C03□	X7S	50	4.7 μF ± 10%	5.5×4.0	3.15	5.0	K1	M1	-
RDER72A102K0□□C03□	X7R	100	1000pF ± 10%	4.0×3.5	2.5	5.0	K1	M1	-
RDER72A102K0□□C03□	X7R	100	1000pF ± 10%	5.0×3.5	2.5	2.5	P1	S1	-
RDER72A152K0□□C03□	X7R	100	1500pF ± 10%	4.0×3.5	2.5	5.0	K1	M1	-
RDER72A152K0□□C03□	X7R	100	1500pF ± 10%	5.0×3.5	2.5	2.5	P1	S1	-
RDER72A222K0□□C03□	X7R	100	2200pF ± 10%	4.0×3.5	2.5	5.0	K1	M1	-
RDER72A222K0□□C03□	X7R	100	2200pF ± 10%	5.0×3.5	2.5	2.5	P1	S1	-
RDER72A332K0□□C03□	X7R	100	3300pF ± 10%	4.0×3.5	2.5	5.0	K1	M1	-
RDER72A332K0□□C03□	X7R	100	3300pF ± 10%	5.0×3.5	2.5	2.5	P1	S1	-
RDER72A472K0□□C03□	X7R	100	4700pF ± 10%	4.0×3.5	2.5	5.0	K1	M1	-
RDER72A472K0□□C03□	X7R	100	4700pF ± 10%	5.0×3.5	2.5	2.5	P1	S1	-
RDER72A682K0□□C03□	X7R	100	6800pF ± 10%	4.0×3.5	2.5	5.0	K1	M1	-
RDER72A682K0□□C03□	X7R	100	6800pF ± 10%	5.0×3.5	2.5	2.5	P1	S1	-
RDER72A103K0□□C03□	X7R	100	10000pF ± 10%	4.0×3.5	2.5	5.0	K1	M1	-

次ページに続く

前ページより続く

品番	温度特性	定格電圧 (Vdc)	静電容量	寸法 LxW (mm)	寸法 T (mm)	リード線間隔F (mm)	端子形状コード単品	端子形状コードテーピング(1)	端子形状コードテーピング(2)
RDER72A103K0□□C03□	X7R	100	1000pF ± 10%	5.0×3.5	2.5	2.5	P1	S1	-
RDER72A153K0□□C03□	X7R	100	1500pF ± 10%	4.0×3.5	2.5	5.0	K1	M1	-
RDER72A153K0□□C03□	X7R	100	1500pF ± 10%	5.0×3.5	2.5	2.5	P1	S1	-
RDER72A223K0□□C03□	X7R	100	2200pF ± 10%	4.0×3.5	2.5	5.0	K1	M1	-
RDER72A223K0□□C03□	X7R	100	2200pF ± 10%	5.0×3.5	2.5	2.5	P1	S1	-
RDER72A333K1□□C03□	X7R	100	3300pF ± 10%	4.5×3.5	3.15	5.0	K1	M1	-
RDER72A333K1□□C03□	X7R	100	3300pF ± 10%	5.0×3.5	3.15	2.5	P1	S1	-
RDER72A473K1□□C03□	X7R	100	4700pF ± 10%	4.5×3.5	3.15	5.0	K1	M1	-
RDER72A473K1□□C03□	X7R	100	4700pF ± 10%	5.0×3.5	3.15	2.5	P1	S1	-
RDER72A683K1□□C03□	X7R	100	6800pF ± 10%	4.5×3.5	3.15	5.0	K1	M1	-
RDER72A683K1□□C03□	X7R	100	6800pF ± 10%	5.0×3.5	3.15	2.5	P1	S1	-
RDER72A104K1□□C03□	X7R	100	0.10 μF ± 10%	4.5×3.5	3.15	5.0	K1	M1	-
RDER72A104K1□□C03□	X7R	100	0.10 μF ± 10%	5.0×3.5	3.15	2.5	P1	S1	-
RDER72A154K2□□C03□	X7R	100	0.15 μF ± 10%	5.5×4.0	3.15	2.5	P1	S1	-
RDER72A154K2□□C03□	X7R	100	0.15 μF ± 10%	5.5×4.0	3.15	5.0	K1	M1	-
RDER72A224K1□□C03□	X7R	100	0.22 μF ± 10%	4.5×3.5	3.15	5.0	K1	M1	-
RDER72A224K1□□C03□	X7R	100	0.22 μF ± 10%	5.0×3.5	3.15	2.5	P1	S1	-
RDER72A334K1□□C03□	X7R	100	0.33 μF ± 10%	4.5×3.5	3.15	5.0	K1	M1	-
RDER72A334K1□□C03□	X7R	100	0.33 μF ± 10%	5.0×3.5	3.15	2.5	P1	S1	-
RDER72A474K1□□C03□	X7R	100	0.47 μF ± 10%	4.5×3.5	3.15	5.0	K1	M1	-
RDER72A474K1□□C03□	X7R	100	0.47 μF ± 10%	5.0×3.5	3.15	2.5	P1	S1	-
RDER72A684K2□□C03□	X7R	100	0.68 μF ± 10%	5.5×4.0	3.15	2.5	P1	S1	-
RDER72A684K2□□C03□	X7R	100	0.68 μF ± 10%	5.5×4.0	3.15	5.0	K1	M1	-
RDER72A105K2□□C03□	X7R	100	1.0 μF ± 10%	5.5×4.0	3.15	2.5	P1	S1	-
RDER72A105K2□□C03□	X7R	100	1.0 μF ± 10%	5.5×4.0	3.15	5.0	K1	M1	-
RDEC72A155K3□□C03□	X7S	100	1.5 μF ± 10%	5.5×5.0	4.0	2.5	P1	S1	-
RDEC72A155K3□□C03□	X7S	100	1.5 μF ± 10%	5.5×5.0	4.0	5.0	K1	M1	-
RDEC72A225K3□□C03□	X7S	100	2.2 μF ± 10%	5.5×5.0	4.0	2.5	P1	S1	-
RDEC72A225K3□□C03□	X7S	100	2.2 μF ± 10%	5.5×5.0	4.0	5.0	K1	M1	-
RDEC72A475MW□□C03□	X7S	100	4.7 μF ± 20%	5.5×7.5	4.0	5.0	K1	M1	-
RDER72E102K2□□A11□	X7R	250	1000pF ± 10%	5.0×3.5	3.15	5.0	K1	M1	-
RDER72E152K2□□A11□	X7R	250	1500pF ± 10%	5.0×3.5	3.15	5.0	K1	M1	-
RDER72E222K2□□A11□	X7R	250	2200pF ± 10%	5.0×3.5	3.15	5.0	K1	M1	-
RDER72E332K2□□A11□	X7R	250	3300pF ± 10%	5.0×3.5	3.15	5.0	K1	M1	-
RDER72E472K2□□A11□	X7R	250	4700pF ± 10%	5.0×3.5	3.15	5.0	K1	M1	-
RDER72E682K2□□A11□	X7R	250	6800pF ± 10%	5.0×3.5	3.15	5.0	K1	M1	-
RDER72E103K2□□A11□	X7R	250	10000pF ± 10%	5.0×3.5	3.15	5.0	K1	M1	-
RDER72E153K2□□C11□	X7R	250	15000pF ± 10%	5.0×3.5	3.15	5.0	K1	M1	-
RDER72E223K2□□C11□	X7R	250	22000pF ± 10%	5.0×3.5	3.15	5.0	K1	M1	-
RDER72E333K2□□C11□	X7R	250	33000pF ± 10%	5.0×3.5	3.15	5.0	K1	M1	-
RDER72E473K2□□C11□	X7R	250	47000pF ± 10%	5.0×3.5	3.15	5.0	K1	M1	-
RDER72E683K3□□C11□	X7R	250	68000pF ± 10%	5.0×4.5	3.15	5.0	K1	M1	-
RDER72E104K3□□C11□	X7R	250	0.10 μF ± 10%	5.0×4.5	3.15	5.0	K1	M1	-
RDER72E154K8□□C11□	X7R	250	0.15 μF ± 10%	7.5×5.5	3.15	5.0	K1	M1	-
RDER72E224K8□□C11□	X7R	250	0.22 μF ± 10%	7.5×5.5	3.15	5.0	K1	M1	-
RDER72E334K5□□C13□	X7R	250	0.33 μF ± 10%	7.5×7.5	4.0	5.0	B1	E1	-
RDER72E474K5□□C13□	X7R	250	0.47 μF ± 10%	7.5×7.5	4.0	5.0	B1	E1	-
RDER72E105MU□□C13□	X7R	250	1.0 μF ± 20%	7.7×12.5	4.0	5.0	B1	E1	-
RDER72J102K2□□C11□	X7R	630	1000pF ± 10%	5.0×3.5	3.15	5.0	K1	M1	-
RDER72J152K2□□C11□	X7R	630	1500pF ± 10%	5.0×3.5	3.15	5.0	K1	M1	-
RDER72J222K2□□C11□	X7R	630	2200pF ± 10%	5.0×3.5	3.15	5.0	K1	M1	-
RDER72J332K2□□C11□	X7R	630	3300pF ± 10%	5.0×3.5	3.15	5.0	K1	M1	-
RDER72J472K2□□C11□	X7R	630	4700pF ± 10%	5.0×3.5	3.15	5.0	K1	M1	-
RDER72J682K2□□C11□	X7R	630	6800pF ± 10%	5.0×3.5	3.15	5.0	K1	M1	-
RDER72J103K2□□C11□	X7R	630	10000pF ± 10%	5.0×3.5	3.15	5.0	K1	M1	-
RDER72J153K2□□C11□	X7R	630	15000pF ± 10%	5.0×3.5	3.15	5.0	K1	M1	-
RDER72J223K3□□C11□	X7R	630	22000pF ± 10%	5.0×4.5	3.15	5.0	K1	M1	-

次ページに続く

前ページより続く

品番	温度特性	定格電圧 (Vdc)	静電容量	寸法 LxW (mm)	寸法 T (mm)	リード線間隔F (mm)	端子形状コード 単品	端子形状コード テーピング(1)	端子形状コード テーピング(2)
RDER72J333K3□□C11□	X7R	630	33000pF ± 10%	5.0 × 4.5	3.15	5.0	K1	M1	-
RDER72J473K3□□C11□	X7R	630	47000pF ± 10%	5.0 × 4.5	3.15	5.0	K1	M1	-
RDER72J683K8□□C11□	X7R	630	68000pF ± 10%	7.5 × 5.5	3.15	5.0	K1	M1	-
RDER72J104K8□□C11□	X7R	630	0.10 μF ± 10%	7.5 × 5.5	3.15	5.0	K1	M1	-
RDER72J154K5□□C13□	X7R	630	0.15 μF ± 10%	7.5 × 8.0	4.0	5.0	B1	E1	-
RDER72J224K5□□C13□	X7R	630	0.22 μF ± 10%	7.5 × 8.0	4.0	5.0	B1	E1	-
RDER72J474MU□□C13□	X7R	630	0.47 μF ± 20%	7.7 × 13.0	4.0	5.0	B1	E1	-

は端子形状を示す記号が入ります。右側の「端子形状コード」欄をご参照ください。
 品番末尾の は包装仕様を示す記号が入ります。（B：単品、A：テーピング品）

高誘電率系、F/Y5V特性

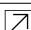
品番	温度特性	定格電圧 (Vdc)	静電容量	寸法 LxW (mm)	寸法 T (mm)	リード線間隔F (mm)	端子形状コード 単品	端子形状コード テーピング(1)	端子形状コード テーピング(2)
RDEF11H103Z0□□C01□	F	50	10000pF +80/-20%	4.0 × 3.5	2.5	5.0	K1	M1	-
RDEF11H103Z0□□C01□	F	50	10000pF +80/-20%	5.0 × 3.5	2.5	2.5	P1	S1	-
RDEF51H103Z0□□C03□	Y5V	50	10000pF +80/-20%	4.0 × 3.5	2.5	5.0	K1	M1	-
RDEF51H103Z0□□C03□	Y5V	50	10000pF +80/-20%	5.0 × 3.5	2.5	2.5	P1	S1	-
RDEF11H223Z0□□C01□	F	50	22000pF +80/-20%	4.0 × 3.5	2.5	5.0	K1	M1	-
RDEF11H223Z0□□C01□	F	50	22000pF +80/-20%	5.0 × 3.5	2.5	2.5	P1	S1	-
RDEF51H223Z0□□C03□	Y5V	50	22000pF +80/-20%	4.0 × 3.5	2.5	5.0	K1	M1	-
RDEF51H223Z0□□C03□	Y5V	50	22000pF +80/-20%	5.0 × 3.5	2.5	2.5	P1	S1	-
RDEF11H473Z0□□C01□	F	50	47000pF +80/-20%	4.0 × 3.5	2.5	5.0	K1	M1	-
RDEF11H473Z0□□C01□	F	50	47000pF +80/-20%	5.0 × 3.5	2.5	2.5	P1	S1	-
RDEF51H473Z0□□C03□	Y5V	50	47000pF +80/-20%	4.0 × 3.5	2.5	5.0	K1	M1	-
RDEF51H473Z0□□C03□	Y5V	50	47000pF +80/-20%	5.0 × 3.5	2.5	2.5	P1	S1	-
RDEF11H104Z0□□C01□	F	50	0.10 μF +80/-20%	4.0 × 3.5	2.5	5.0	K1	M1	-
RDEF11H104Z0□□C01□	F	50	0.10 μF +80/-20%	5.0 × 3.5	2.5	2.5	P1	S1	-
RDEF51H104Z0□□C03□	Y5V	50	0.10 μF +80/-20%	4.0 × 3.5	2.5	5.0	K1	M1	-
RDEF51H104Z0□□C03□	Y5V	50	0.10 μF +80/-20%	5.0 × 3.5	2.5	2.5	P1	S1	-

は端子形状を示す記号が入ります。右側の「端子形状コード」欄をご参照ください。
 品番末尾の は包装仕様を示す記号が入ります。（B：単品、A：テーピング品）

4

性能および試験方法

No.	項目	規格値		試験条件 (JIS C 5101-1) 摘要																								
		温度補償用	高誘電率系																									
1	使用温度範囲	- 55 ~ 125	特性X7R, X7S : - 55 ~ 125 特性F : - 25 ~ 85 特性Y5V : - 30 ~ 85	-																								
2	外観	異常ありません。		目視によります。																								
3	寸法および表示	個別指定によります。		ノギス、目視によります。																								
4	耐電圧	端子間	異常なく耐えます。	試験電圧：温度補償用 定格電圧 × 300% 高誘電率系 定格電圧 × 250% (定格電圧：DC25V、DC50V) 定格電圧 × 200% (定格電圧：DC100V、DC250V) 定格電圧 × 150% (定格電圧：DC630V) 印加時間：1 ~ 5秒間 充放電電流：50mA以下																								
		端子外装間	異常なく耐えます。	試験電圧：定格電圧 × 250% (定格電圧：DC25V、DC50V) 定格電圧 × 200% (定格電圧：DC100V、DC250V、DC630V) 印加時間：1 ~ 5秒間 充放電電流：50mA以下 印加方法：金属小球法 																								
5	絶縁抵抗	端子間	定格電圧：DC25V、DC50V、DC100V 10000M 以上または500M ・μF以上の いずれか小さい値以上 定格電圧：DC250V、DC630V 10000M 以上または100M ・μF以上の いずれか小さい値以上	測定電圧：定格電圧 (定格電圧：DC25V、DC50V、 DC100V、DC250V) DC500 ± 50V (定格電圧：DC630V) 充電時間：2分間 充放電電流：50mA以下																								
6	静電容量	規定の許容差内にあります。		(1) 温度補償用 <table border="1"> <thead> <tr> <th>公称静電容量</th> <th>測定周波数</th> <th>測定電圧</th> </tr> </thead> <tbody> <tr> <td>C 1000pF</td> <td>1 ± 0.1MHz</td> <td>AC0.5 ~ 5V(r.m.s.)</td> </tr> <tr> <td>C > 1000pF</td> <td>1 ± 0.1kHz</td> <td>AC1 ± 0.2V(r.m.s.)</td> </tr> </tbody> </table> (2) 高誘電率系 <table border="1"> <thead> <tr> <th>公称静電容量</th> <th>測定周波数</th> <th>測定電圧</th> </tr> </thead> <tbody> <tr> <td>C 10 μF</td> <td>1 ± 0.1kHz</td> <td>AC1 ± 0.2V(r.m.s.)</td> </tr> <tr> <td>C > 10 μF</td> <td>120 ± 24Hz</td> <td>AC0.5 ± 0.1V(r.m.s.)</td> </tr> </tbody> </table>	公称静電容量	測定周波数	測定電圧	C 1000pF	1 ± 0.1MHz	AC0.5 ~ 5V(r.m.s.)	C > 1000pF	1 ± 0.1kHz	AC1 ± 0.2V(r.m.s.)	公称静電容量	測定周波数	測定電圧	C 10 μF	1 ± 0.1kHz	AC1 ± 0.2V(r.m.s.)	C > 10 μF	120 ± 24Hz	AC0.5 ± 0.1V(r.m.s.)						
公称静電容量	測定周波数	測定電圧																										
C 1000pF	1 ± 0.1MHz	AC0.5 ~ 5V(r.m.s.)																										
C > 1000pF	1 ± 0.1kHz	AC1 ± 0.2V(r.m.s.)																										
公称静電容量	測定周波数	測定電圧																										
C 10 μF	1 ± 0.1kHz	AC1 ± 0.2V(r.m.s.)																										
C > 10 μF	120 ± 24Hz	AC0.5 ± 0.1V(r.m.s.)																										
7	Qおよび誘電正接 (D.F.)	30pF以上：Q 1000 30pF未満：Q 400 + 20C C：公称静電容量 (pF)	特性X7R：0.025以下 特性F、Y5V：0.05以下 特性X7S：0.125以下	(1) 温度補償用 <table border="1"> <thead> <tr> <th>公称静電容量</th> <th>測定周波数</th> <th>測定電圧</th> </tr> </thead> <tbody> <tr> <td>C 1000pF</td> <td>1 ± 0.1MHz</td> <td>AC0.5 ~ 5V(r.m.s.)</td> </tr> <tr> <td>C > 1000pF</td> <td>1 ± 0.1kHz</td> <td>AC1 ± 0.2V(r.m.s.)</td> </tr> </tbody> </table> (2) 高誘電率系 <table border="1"> <thead> <tr> <th>公称静電容量</th> <th>測定周波数</th> <th>測定電圧</th> </tr> </thead> <tbody> <tr> <td>C 10 μF</td> <td>1 ± 0.1kHz</td> <td>AC1 ± 0.2V(r.m.s.)</td> </tr> <tr> <td>C > 10 μF</td> <td>120 ± 24Hz</td> <td>AC0.5 ± 0.1V(r.m.s.)</td> </tr> </tbody> </table>	公称静電容量	測定周波数	測定電圧	C 1000pF	1 ± 0.1MHz	AC0.5 ~ 5V(r.m.s.)	C > 1000pF	1 ± 0.1kHz	AC1 ± 0.2V(r.m.s.)	公称静電容量	測定周波数	測定電圧	C 10 μF	1 ± 0.1kHz	AC1 ± 0.2V(r.m.s.)	C > 10 μF	120 ± 24Hz	AC0.5 ± 0.1V(r.m.s.)						
公称静電容量	測定周波数	測定電圧																										
C 1000pF	1 ± 0.1MHz	AC0.5 ~ 5V(r.m.s.)																										
C > 1000pF	1 ± 0.1kHz	AC1 ± 0.2V(r.m.s.)																										
公称静電容量	測定周波数	測定電圧																										
C 10 μF	1 ± 0.1kHz	AC1 ± 0.2V(r.m.s.)																										
C > 10 μF	120 ± 24Hz	AC0.5 ± 0.1V(r.m.s.)																										
8	静電容量温度特性	静電容量温度係数の公称値は表1によります。ただし、25以下の静電容量変化率は表1に規定の範囲内にあります。 静電容量のずれ： ± 0.2%、± 0.05pFのいずれか大きい値以内	特性X7R：± 15%以内 特性X7S：± 22%以内 特性F：+ 30 / - 80%以内 特性Y5V：+ 22 / - 82%以内	基準温度：25 (特性Fは20 *) 各段階での測定は、規定温度に達した後5分値とします。 下表の各温度で容量値を測定します。 温度係数 / 静電容量変化率は段階3の容量値を基準にして計算します。 (1) 温度補償用 <table border="1"> <thead> <tr> <th>段階</th> <th>温度 ()</th> </tr> </thead> <tbody> <tr> <td>1</td> <td>25 ± 2</td> </tr> <tr> <td>2</td> <td>- 55 ± 3</td> </tr> <tr> <td>3</td> <td>25 ± 2</td> </tr> <tr> <td>4</td> <td>+ 125 ± 3</td> </tr> <tr> <td>5</td> <td>25 ± 2</td> </tr> </tbody> </table> (2) 高誘電率系 <table border="1"> <thead> <tr> <th>段階</th> <th>温度 ()</th> </tr> </thead> <tbody> <tr> <td>1</td> <td>25 ± 2*</td> </tr> <tr> <td>2</td> <td>最低使用温度 ± 3</td> </tr> <tr> <td>3</td> <td>25 ± 2*</td> </tr> <tr> <td>4</td> <td>最高使用温度 ± 3</td> </tr> <tr> <td>5</td> <td>25 ± 2*</td> </tr> </tbody> </table> 各段階での時間は、温度安定の時間とします。 段階2の温度：特性X7R, X7S：- 55 ± 3、特性F：- 25 ± 3 特性Y5V：- 30 ± 3 段階4の温度：特性X7R, X7S：+ 125 ± 3、特性F, Y5V：+ 85 ± 3 前処理：高誘電率系のみ適用します。 熱処理 (150 + 0 / - 10、1時間) 後、室温に24 ± 2時間放置	段階	温度 ()	1	25 ± 2	2	- 55 ± 3	3	25 ± 2	4	+ 125 ± 3	5	25 ± 2	段階	温度 ()	1	25 ± 2*	2	最低使用温度 ± 3	3	25 ± 2*	4	最高使用温度 ± 3	5	25 ± 2*
段階	温度 ()																											
1	25 ± 2																											
2	- 55 ± 3																											
3	25 ± 2																											
4	+ 125 ± 3																											
5	25 ± 2																											
段階	温度 ()																											
1	25 ± 2*																											
2	最低使用温度 ± 3																											
3	25 ± 2*																											
4	最高使用温度 ± 3																											
5	25 ± 2*																											

次ページに続く 

性能および試験方法

前ページより続く

No.	項目	規格値		試験条件 (JIS C 5101-1) 摘要															
		温度補償用	高誘電率系																
9	端子強度	端子の切断、緩みなどの異常がありません。		<p>コンデンサの本体を固定し、各端子の軸方向に10Nの荷重を徐々に加えます。保持時間は10±1秒とします。</p>  <p>リード線端子の引き出し軸が垂直になるようにコンデンサの本体を保持し、2.5Nの荷重をつり下げます。次に本体を90度曲げたのち、元の位置に戻し更に逆方向に90度曲げ、再び元の位置に戻します。90度曲げるのに要する時間は約2~3秒間とします。</p>															
	引っぱり強さ																		
10	耐振性	著しい異常はありません。		<p>コンデンサを試験治具にしっかりと固定させた後、以下の条件で試験を行います。</p> <p>振動周波数範囲 : 10~55Hz 全振幅 : 1.5mm 周波数変化の割合 : 10 55 10Hz 約1分 試験時間 : 垂直3方向に各2時間</p>															
	静電容量	規定の許容差内にあります。																	
	Qおよび誘電正接	30pF以上: Q 1000 30pF未満: Q 400+20C C: 公称静電容量 (pF)	特性X7R: 0.025以下 特性F, Y5V: 0.05以下 特性X7S: 0.125以下																
11	はんだ付け性	リード線の円周方向3/4以上で軸方向に切れ目がなく、浸した所まではんだが付着しています。		<p>コンデンサのリード線をフラックスに浸せきさせた後、以下の条件ではんだ槽のはんだに浸せきします。</p> <p>フラックス: ロジンのエタノール溶液 (25%) はんだ種類: Sn-3.0Ag-0.5Cu (無鉛はんだ) H60AまたはH63A (共晶はんだ) はんだ温度: 245±5 (無鉛はんだ) 235±5 (共晶はんだ) 浸せき時間: 2±0.5秒間 浸せき位置: 本体根元から1.5~2.0mmの所まで 前処理 (端子のエージング) は適用外とします。</p>															
12	はんだ耐熱性	著しい異常はありません。		<p>はんだ温度: 350±10 浸せき時間: 3.5±0.5秒 浸せき位置: 本体根元から1.5~2.0mmの所まで 前処理: 高誘電率系のみ適用します。 熱処理 (150+0/-10、1時間) 後、室温に24±2時間放置 後処理: 24±2時間放置</p>															
	静電容量変化率	±2.5%, ±0.25pF いずれか大きい値以内	特性X7R, X7S: ±10%以内 特性F, Y5V: ±20%以内																
	耐電圧 (端子間)	異常ありません。																	
13	温度サイクル	著しい異常はありません。		<p>温度サイクル: 5回</p> <table border="1" data-bbox="925 1220 1380 1355"> <thead> <tr> <th>段階</th> <th>温度 ()</th> <th>時間 (分)</th> </tr> </thead> <tbody> <tr> <td>1</td> <td>最低使用温度±3</td> <td>30±3</td> </tr> <tr> <td>2</td> <td>常温</td> <td>3以下</td> </tr> <tr> <td>3</td> <td>最高使用温度±3</td> <td>30±3</td> </tr> <tr> <td>4</td> <td>常温</td> <td>3以下</td> </tr> </tbody> </table> <p>前処理: 高誘電率系のみ適用します。 熱処理 (150+0/-10、1時間) 後、室温に24±2時間放置 後処理: 24±2時間放置</p>	段階	温度 ()	時間 (分)	1	最低使用温度±3	30±3	2	常温	3以下	3	最高使用温度±3	30±3	4	常温	3以下
	段階	温度 ()	時間 (分)																
	1	最低使用温度±3	30±3																
	2	常温	3以下																
	3	最高使用温度±3	30±3																
4	常温	3以下																	
静電容量変化率	±5%, ±0.5pF いずれか大きい値以内	特性X7R, X7S: ±12.5%以内 特性F, Y5V: ±30%以内																	
Qおよび誘電正接	30pF以上: Q 350 10pF以上30pF未満: Q 275+5C/2 10pF未満: Q 200+10C C: 公称静電容量 (pF)	特性X7R: 0.05以下 特性F, Y5V: 0.075以下 特性X7S: 0.2以下																	
絶縁抵抗	定格電圧: DC25V、DC50V、DC100V 1000M、50M・μFのいずれか小さい値以上 定格電圧: DC250V、DC630V 1000M、10M・μFのいずれか小さい値以上																		
耐電圧 (端子間)	異常ありません。																		
14	耐湿性 (定常状態)	著しい異常はありません。		<p>試験温度: 40±2 相対湿度: 90~95% 試験時間: 500+24/-0時間 前処理: 高誘電率系のみ適用します。 熱処理 (150+0/-10、1時間) 後、室温に24±2時間放置 後処理: 24±2時間放置</p>															
	静電容量変化率	±5%, ±0.5pF いずれか大きい値以内	特性X7R, X7S: ±15%以内 特性F, Y5V: ±30%以内																
	Qおよび誘電正接	30pF以上: Q 350 10pF以上30pF未満: Q 275+5C/2 10pF未満: Q 200+10C C: 公称静電容量 (pF)	特性X7R: 0.05以下 特性F, Y5V: 0.075以下 特性X7S: 0.2以下																
	絶縁抵抗	定格電圧: DC25V、DC50V、DC100V 1000M、50M・μFのいずれか小さい値以上 定格電圧: DC250V、DC630V 1000M、10M・μFのいずれか小さい値以上																	

次ページに続く

性能および試験方法

前ページより続く

No.	項目	規格値		試験条件 (JIS C 5101-1) 摘要
		温度補償用	高誘電率系	
15	耐湿負荷	著しい異常はありません。		試験温度：40 ± 2 相対湿度：90 ~ 95 % 試験時間：500 + 24 / - 0時間 印加電圧：定格電圧 充放電電流：50mA以下 前処理：高誘電率系のみ適用します。 熱処理（150 + 0 / - 10、1時間）後、室温に 24 ± 2時間放置 後処理：24 ± 2時間放置
	外観	著しい異常はありません。		
	静電容量 変化率	± 7.5%, ± 0.75pF いずれか大きい値以内	特性X7R, X7S：± 15%以内 特性F, Y5V：± 30%以内	
	Qおよび 誘電正接	30pF以上：Q 200 30pF未満：Q 100 + 10C/3 C：公称静電容量 (pF)	特性X7R：0.05以下 特性F, Y5V：0.075以下 特性X7S：0.2以下	
	絶縁抵抗	定格電圧：DC25V、DC50V、DC100V 500M、25M・μFのいずれか小さい値以上 定格電圧：DC250V、DC630V 1000M、10M・μFのいずれか小さい値以上		
16	高温負荷	著しい異常はありません。		試験温度：最高使用温度 ± 3 試験時間：1000 + 48 / - 0時間 試験電圧：定格電圧 × 150% (定格電圧：DC25V、DC50V、 DC100V、DC250V) 定格電圧 × 120% (定格電圧：DC630V) 充放電電流：50mA以下 前処理：高誘電率系のみ適用します。 電圧処理（試験温度、試験電圧1時間）後、 室温に24 ± 2時間放置 後処理：24 ± 2時間放置
	外観	著しい異常はありません。		
	静電容量 変化率	± 3%, ± 0.3pF いずれか大きい値以内	特性X7R, X7S：± 15%以内 特性F, Y5V：± 30%以内	
	Qおよび 誘電正接	30pF以上：Q 350 10pF以上30pF未満：Q 275 + 5C/2 10pF未満：Q 200 + 10C C：公称静電容量 (pF)	特性X7R：0.05以下 特性F, Y5V：0.075以下 特性X7S：0.2以下	
	絶縁抵抗	定格電圧：DC25V、DC50V、DC100V 1000M、50M・μFのいずれか小さい値以上 定格電圧：DC250V、DC630V 1000M、10M・μFのいずれか小さい値以上		
17	耐溶剤性	外観に異常なく、また、表示が容易に判読できます。		イソプロピルアルコール (20 ~ 25) の溶剤に30 ± 5秒間浸せき後、液中から取り出します。

表1 各温度における静電容量変化率

(単位：%)

特性	温度 ()	- 55		- 30		- 10	
	温度係数の公称値とその許容差の組合せ (ppm /)	最高値	最低値	最高値	最低値	最高値	最低値
COG	0 ± 30	0.58	- 0.24	0.40	- 0.17	0.25	- 0.11

絶縁型ラジアルリードタイプ 積層セラミックコンデンサ



RDEシリーズ 大容量・高リップル耐性品 (民生市場用) (DC250V-DC630V)

特長

- 高実効容量
 定格DC電圧印加時の静電容量は従来のX7R比約40%アップしました。
- 高リップルのLED電球入力平滑回路に使用可能
 AC100V系：250V定格
 従来X7R630Vでは最大0.47μF、X7T250Vでは最大2.2μFまで容量拡大
 AC200V系：450V定格
 従来X7R630Vでは最大0.47μF、X7T450Vでは最大1.2μFまで容量拡大
- リップル電流耐量を向上
- 鳴きの低減
 従来リード部品X7R特性品に比較して、約15dBの鳴き低減（弊社測定値）
 基板との接触面積が少ないため、チップのSMD実装X7R特性に比較して約30dBの鳴き低減（弊社測定値）
- リード線取り付け時にダブルチップ構造の採用でチップ単体に比較して2倍の最大容量を取得

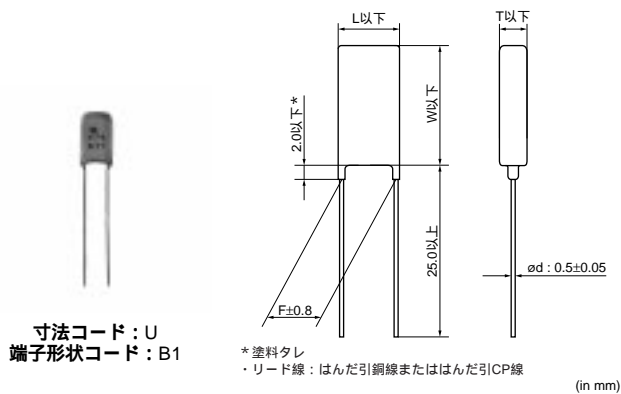
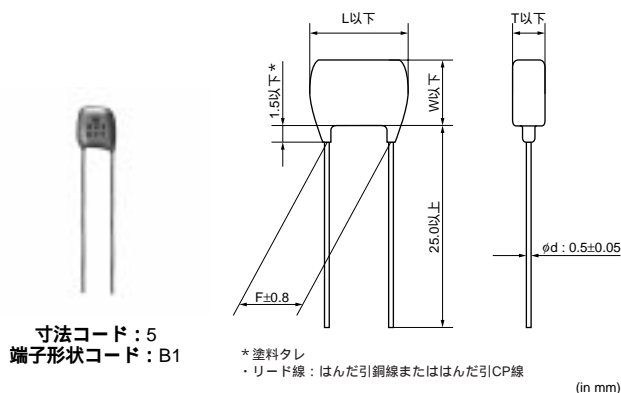
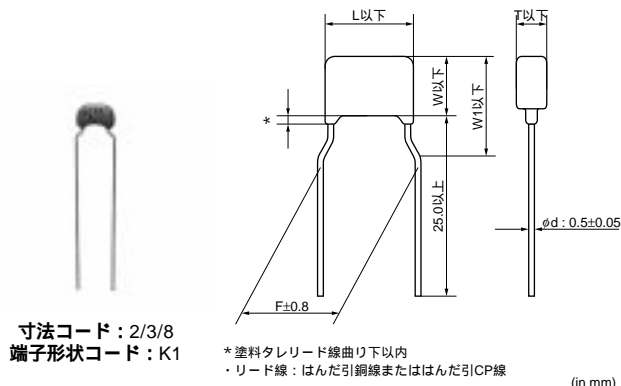
用途

- 高リップルのLED電球入力平滑用
- 汎用スイッチング電源のPFC入力用
- 長寿命機器の電解コンデンサ代替用

外形寸法

Dimensions and Lead Style Code	DC Rated Voltage	Dimensions (mm)					
		L	W	W1	T	F	d
2K1/2M1	250V/450V/630V	5.5	4.0	6.0	See the individual product specifications	5.0	0.5
3K1/3M1	250V/450V/630V	5.5	5.0	7.5		5.0	0.5
5B1/5E1	250V/450V/630V	7.5	7.5*	-		5.0	0.5
8K1/8M1	250V/450V/630V	7.5	5.5	8.0		5.0	0.5
UB1/UE1	250V/450V/630V	7.7	12.5*	-		5.0	0.5

*DC630V: W+0.5mm



次ページに続く

前ページより続く

表示方法

定格電圧	DC250V	DC450V	DC630V
寸法コード	X7T		
温度特性	X7T		
2			
3、8			
5、U			
温度特性	記号表示（X7T特性：7）		
公称静電容量	3数字表示		
静電容量許容差	記号表示		
定格電圧	記号表示（DC250V：4、DC450V：9、DC630V：7）		
社名略号	Mで表示		

高誘電率系、X7T特性

品番	温度特性	定格電圧 (Vdc)	静電容量	寸法 LxW (mm)	寸法 T (mm)	リード線間隔F (mm)	端子形状コード 単品	端子形状コード テーピング(1)	端子形状コード テーピング(2)
RDED72E333K2□□C11□	X7T	250	33000pF ± 10%	5.5 × 4.0	3.15	5.0	K1	M1	-
RDED72E473K2□□C11□	X7T	250	47000pF ± 10%	5.5 × 4.0	3.15	5.0	K1	M1	-
RDED72E683K2□□C11□	X7T	250	68000pF ± 10%	5.5 × 4.0	3.15	5.0	K1	M1	-
RDED72E104K3□□C11□	X7T	250	0.10 μF ± 10%	5.5 × 5.0	4.0	5.0	K1	M1	-
RDED72E154K3□□C11□	X7T	250	0.15 μF ± 10%	5.5 × 5.0	4.0	5.0	K1	M1	-
RDED72E224K8□□C11□	X7T	250	0.22 μF ± 10%	7.5 × 5.5	4.0	5.0	K1	M1	-
RDED72E334K8□□C11□	X7T	250	0.33 μF ± 10%	7.5 × 5.5	4.0	5.0	K1	M1	-
RDED72E474K5□□C13□	X7T	250	0.47 μF ± 10%	7.5 × 7.5	4.5	5.0	B1	E1	-
RDED72E684K5□□C13□	X7T	250	0.68 μF ± 10%	7.5 × 7.5	4.5	5.0	B1	E1	-
RDED72E105K5□□C13□	X7T	250	1.0 μF ± 10%	7.5 × 7.5	4.5	5.0	B1	E1	-
RDED72E225MU□□C13□	X7T	250	2.2 μF ± 20%	7.7 × 12.5	4.5	5.0	B1	E1	-
RDED72W103K2□□C11□	X7T	450	10000pF ± 10%	5.5 × 4.0	3.15	5.0	K1	M1	-
RDED72W153K2□□C11□	X7T	450	15000pF ± 10%	5.5 × 4.0	3.15	5.0	K1	M1	-
RDED72W223K2□□C11□	X7T	450	22000pF ± 10%	5.5 × 4.0	3.15	5.0	K1	M1	-
RDED72W333K2□□C11□	X7T	450	33000pF ± 10%	5.5 × 4.0	3.15	5.0	K1	M1	-
RDED72W473K2□□C11□	X7T	450	47000pF ± 10%	5.5 × 4.0	3.15	5.0	K1	M1	-
RDED72W683K3□□C11□	X7T	450	68000pF ± 10%	5.5 × 5.0	4.0	5.0	K1	M1	-
RDED72W104K3□□C11□	X7T	450	0.10 μF ± 10%	5.5 × 5.0	4.0	5.0	K1	M1	-
RDED72W154K8□□C11□	X7T	450	0.15 μF ± 10%	7.5 × 5.5	4.0	5.0	K1	M1	-
RDED72W224K5□□C13□	X7T	450	0.22 μF ± 10%	7.5 × 7.5	4.5	5.0	B1	E1	-
RDED72W334K5□□C13□	X7T	450	0.33 μF ± 10%	7.5 × 7.5	4.5	5.0	B1	E1	-
RDED72W474K5□□C13□	X7T	450	0.47 μF ± 10%	7.5 × 7.5	4.5	5.0	B1	E1	-
RDED72W564K5□□C13□	X7T	450	0.56 μF ± 10%	7.5 × 7.5	4.5	5.0	B1	E1	-
RDED72W105MU□□C13□	X7T	450	1.0 μF ± 20%	7.7 × 12.5	4.5	5.0	B1	E1	-
RDED72W125MU□□C13□	X7T	450	1.2 μF ± 20%	7.7 × 12.5	4.5	5.0	B1	E1	-
RDED72J103K2□□C11□	X7T	630	10000pF ± 10%	5.5 × 4.0	3.15	5.0	K1	M1	-
RDED72J153K2□□C11□	X7T	630	15000pF ± 10%	5.5 × 4.0	3.15	5.0	K1	M1	-
RDED72J223K3□□C11□	X7T	630	22000pF ± 10%	5.5 × 5.0	4.0	5.0	K1	M1	-
RDED72J333K3□□C11□	X7T	630	33000pF ± 10%	5.5 × 5.0	4.0	5.0	K1	M1	-
RDED72J473K3□□C11□	X7T	630	47000pF ± 10%	5.5 × 5.0	4.0	5.0	K1	M1	-
RDED72J683K8□□C11□	X7T	630	68000pF ± 10%	7.5 × 5.5	4.0	5.0	K1	M1	-
RDED72J104K5□□C13□	X7T	630	0.10 μF ± 10%	7.5 × 8.0	4.5	5.0	B1	E1	-
RDED72J154K5□□C13□	X7T	630	0.15 μF ± 10%	7.5 × 8.0	4.5	5.0	B1	E1	-
RDED72J224K5□□C13□	X7T	630	0.22 μF ± 10%	7.5 × 8.0	4.5	5.0	B1	E1	-

次ページに続く


前ページより続く

品番	温度特性	定格電圧 (Vdc)	静電容量	寸法 LxW (mm)	寸法 T (mm)	リード線間隔F (mm)	端子形状コード 単品	端子形状コード テーピング(1)	端子形状コード テーピング(2)
RDED72J274K5□□C13□	X7T	630	0.27 μF ±10%	7.5 × 8.0	4.5	5.0	B1	E1	-
RDED72J474MU□□C13□	X7T	630	0.47 μF ±20%	7.7 × 13.0	4.5	5.0	B1	E1	-
RDED72J564MU□□C13□	X7T	630	0.56 μF ±20%	7.7 × 13.0	4.5	5.0	B1	E1	-

は端子形状を示す記号が入ります。右側の「端子形状コード」欄をご参照ください。
 品番末尾の は包装仕様を示す記号が入ります。（B：単品、A：テーピング品）

性能および試験方法

No.	項目	規格値	試験条件 (JIS C 5101-1) 摘要												
1	使用温度範囲	- 55 ~ 125	-												
2	外観	異常ありません。	目視によります。												
3	寸法および表示	個別指定によります。	ノギス、目視によります。												
4	端子間	異常なく耐えます。	試験電圧：定格電圧×200% (定格電圧：DC250V) 定格電圧×150% (定格電圧：DC450V) 定格電圧×120% (定格電圧：DC630V) 印加時間：1～5秒間 充放電電流：50mA以下												
	端子外装間	異常なく耐えます。	試験電圧：定格電圧×200% 印加時間：1～5秒間 充放電電流：50mA以下 印加方法：金属小球法 												
5	絶縁抵抗	端子間 10000MΩ、100MΩ・μFいずれか小さい値以上	測定電圧：DC250±25V (定格電圧：DC250V、DC450V) DC500±50V (定格電圧：DC630V) 充電時間：2分間 充放電電流：50mA以下												
6	静電容量	規定の許容差内にあります。	測定周波数：1±0.1kHz 測定電圧：AC1±0.2V (r.m.s.)												
7	誘電正接 (D.F.)	0.01以下	測定周波数：1±0.1kHz 測定電圧：AC1±0.2V (r.m.s.)												
8	静電容量温度特性	+ 22 / - 33%以内	各段階での測定は、規定温度に達した後5分値とします。 下表の各温度で容量値を測定します。 静電容量変化率は段階3の容量値を基準にして計算します。 <table border="1" data-bbox="933 996 1380 1153"> <thead> <tr> <th>段階</th> <th>温度 (°C)</th> </tr> </thead> <tbody> <tr> <td>1</td> <td>25±2</td> </tr> <tr> <td>2</td> <td>最低使用温度±3</td> </tr> <tr> <td>3</td> <td>25±2</td> </tr> <tr> <td>4</td> <td>最高使用温度±3</td> </tr> <tr> <td>5</td> <td>25±2</td> </tr> </tbody> </table>	段階	温度 (°C)	1	25±2	2	最低使用温度±3	3	25±2	4	最高使用温度±3	5	25±2
段階	温度 (°C)														
1	25±2														
2	最低使用温度±3														
3	25±2														
4	最高使用温度±3														
5	25±2														
9	端子強度	引っ張り強さ 端子の切断、緩みなどの異常がありません。	コンデンサの本体を固定し、各端子の軸方向に10Nの荷重を徐々に加えます。保持時間は10±1秒とします。 												
	曲げ強さ		リード線端子の引き出し軸が垂直になるようにコンデンサの本体を保持し、2.5Nの荷重をつり下げます。次に本体を90度曲げたのち、元の位置に戻し更に逆方向に90度曲げ、再び元の位置に戻します。90度曲げるのに要する時間は約2～3秒間とします。												
10	耐振性	外観 著しい異常はありません。	コンデンサを試験治具にしっかりと固定させた後、以下の条件で試験を行います。 振動周波数範囲：10～55Hz 全振幅：1.5mm 周波数変化の割合：10 55 10Hz 約1分 試験時間：垂直3方向に各2時間												
	静電容量	規定の許容差内にあります。													
	誘電正接	0.01以下													
11	はんだ付け性	リード線の円周方向3/4以上で軸方向に切れ目がなく、浸した所まではんだが付着しています。	コンデンサのリード線をフラックスに浸せきさせた後、以下の条件ではんだ槽のはんだに浸せきします。 フラックス：ロジンのエタノール溶液 (25%) はんだ種類：Sn-3.0Ag-0.5Cu (無鉛はんだ) H60AまたはH63A (共晶はんだ) はんだ温度：245±5 (無鉛はんだ) 235±5 (共晶はんだ) 浸せき時間：2±0.5秒間 浸せき位置：本体根元から1.5～2.0mmの所まで 前処理 (端子のエージング) は適用外とします。												
12	はんだ耐熱性	外観 著しい異常はありません。	はんだ温度：350±10 浸せき時間：3.5±0.5秒間 浸せき位置：本体根元から1.5～2.0mmの所まで 前処理：熱処理 (150+0/-10、1時間) 後、室温に24±2時間放置 後処理：24±2時間放置												
	静電容量変化率	±10%以内													
	耐電圧 (端子間)	異常ありません。													

次ページに続く 

性能および試験方法

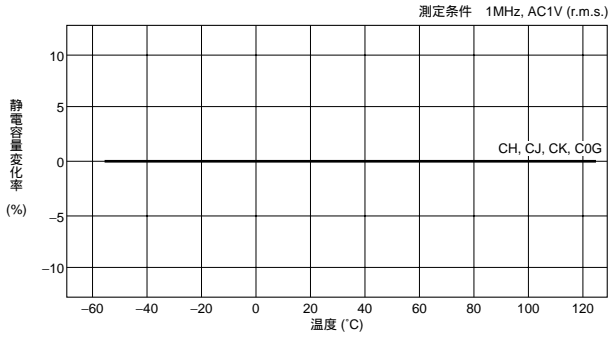
前ページより続く

No.	項目	規格値	試験条件 (JIS C 5101-1) 摘要															
13	温度 サイクル	外観	著しい異常はありません。															
		静電容量 変化率	± 7.5% 以内															
		誘電正接	0.01 以下															
		絶縁抵抗	10000M 、 100M ・ μF いずれか小さい値以上															
		耐電圧 (端子間)	異常ありません。															
			温度サイクル：5回 <table border="1"> <thead> <tr> <th>段階</th> <th>温度 ()</th> <th>時間 (分)</th> </tr> </thead> <tbody> <tr> <td>1</td> <td>最低使用温度 ± 3</td> <td>30 ± 3</td> </tr> <tr> <td>2</td> <td>常温</td> <td>3 以下</td> </tr> <tr> <td>3</td> <td>最高使用温度 ± 3</td> <td>30 ± 3</td> </tr> <tr> <td>4</td> <td>常温</td> <td>3 以下</td> </tr> </tbody> </table> 前処理：熱処理 (150 + 0 / - 10 、 1時間) 後、 室温に 24 ± 2 時間放置 後処理：24 ± 2 時間放置	段階	温度 ()	時間 (分)	1	最低使用温度 ± 3	30 ± 3	2	常温	3 以下	3	最高使用温度 ± 3	30 ± 3	4	常温	3 以下
段階	温度 ()	時間 (分)																
1	最低使用温度 ± 3	30 ± 3																
2	常温	3 以下																
3	最高使用温度 ± 3	30 ± 3																
4	常温	3 以下																
14	耐湿性 (定常状態)	外観	著しい異常はありません。															
		静電容量 変化率	± 12.5% 以内															
		誘電正接	0.02 以下															
		絶縁抵抗	1000M 、 10M ・ μF いずれか小さい値以上															
			試験温度：40 ± 2 相対湿度：90 ~ 95% 試験時間：500 + 24 / - 0 時間 前処理：熱処理 (150 + 0 / - 10 、 1時間) 後、 室温に 24 ± 2 時間放置 後処理：24 ± 2 時間放置															
15	耐湿負荷	外観	著しい異常はありません。															
		静電容量 変化率	± 12.5% 以内															
		誘電正接	0.02 以下															
		絶縁抵抗	1000M 、 10M ・ μF いずれか小さい値以上															
			試験温度：40 ± 2 相対湿度：90 ~ 95% 試験時間：500 + 24 / - 0 時間 印加電圧：定格電圧 充放電電流：50mA 以下 前処理：熱処理 (150 + 0 / - 10 、 1時間) 後、 室温に 24 ± 2 時間放置 後処理：24 ± 2 時間放置															
16	高温負荷	外観	著しい異常はありません。															
		静電容量 変化率	± 12.5% 以内															
		誘電正接	0.02 以下															
		絶縁抵抗	1000M 、 10M ・ μF いずれか小さい値以上															
			試験温度：最高使用温度 ± 3 試験時間：1000 + 48 / - 0 時間 試験電圧：定格電圧 × 150% (定格電圧：DC250V) 定格電圧 × 130% (定格電圧：DC450V) 定格電圧 × 120% (定格電圧：DC630V) 充放電電流：50mA 以下 前処理：電圧処理 (試験温度、試験電圧、1時間) 後、 室温に 24 ± 2 時間放置 後処理：24 ± 2 時間放置															
17	耐溶剤性	外観に異常なく、また、表示が容易に判読できます。	イソプロピルアルコール (20 ~ 25) の溶剤に 30 ± 5 秒間浸せき後、液中から取り出します。															

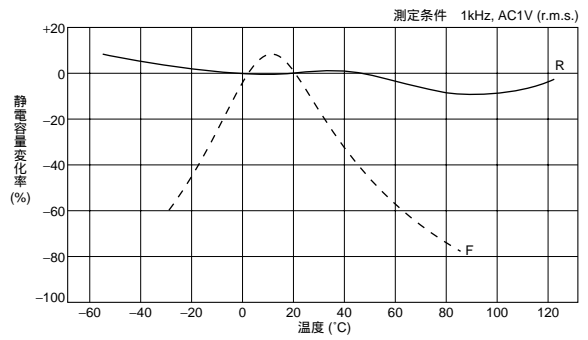
RPEシリーズ 特性データ（代表例）

静電容量-温度特性

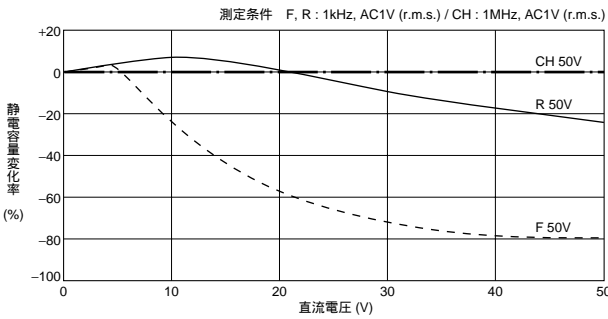
温度補償用



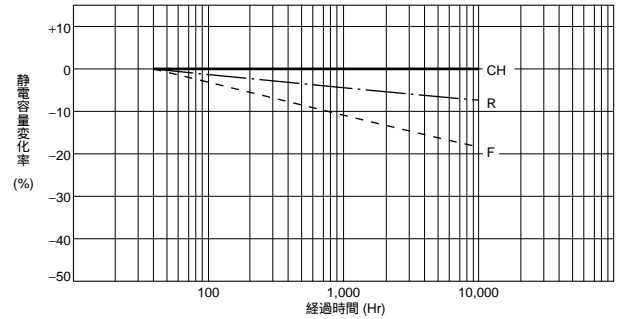
高誘電率系



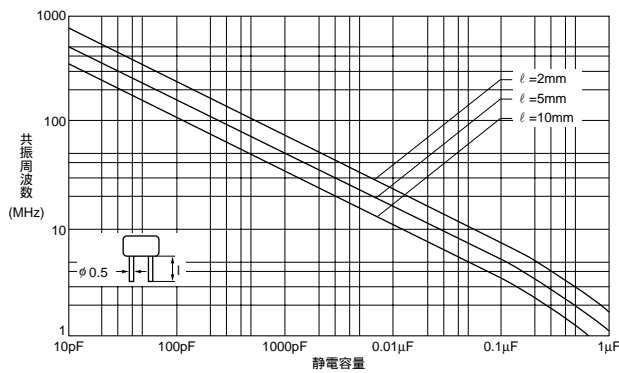
直流電圧バイアス特性



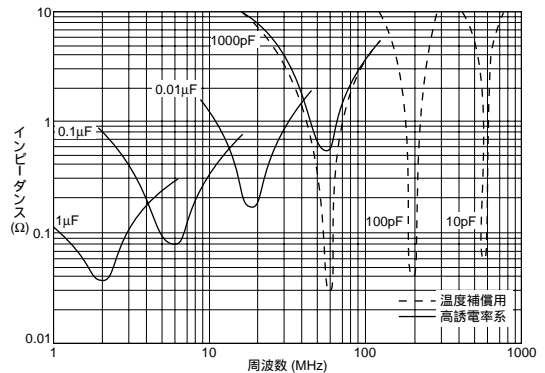
静電容量-経時変化



静電容量-共振周波数

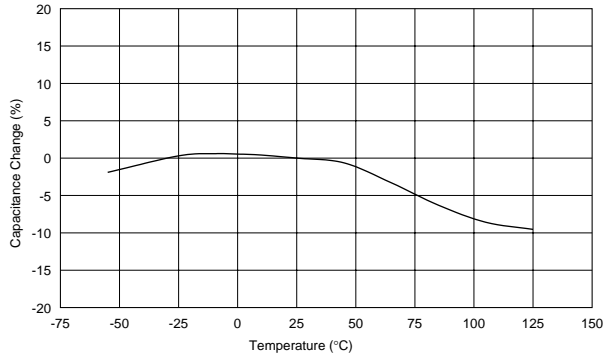


インピーダンス-周波数特性

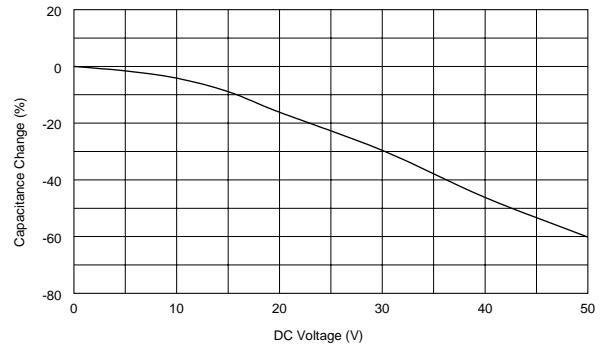


RPEシリーズ 小型大容量品 特性データ（代表例）

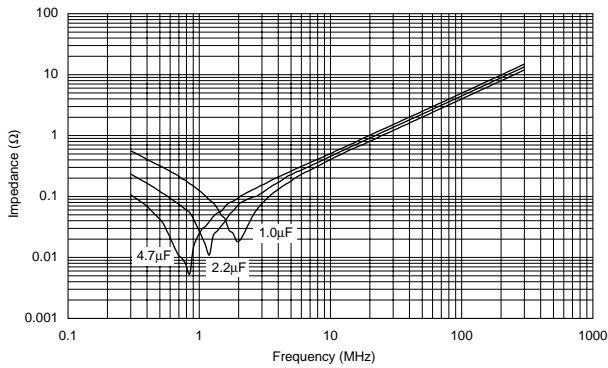
静電容量-温度特性



直流電圧バイアス特性

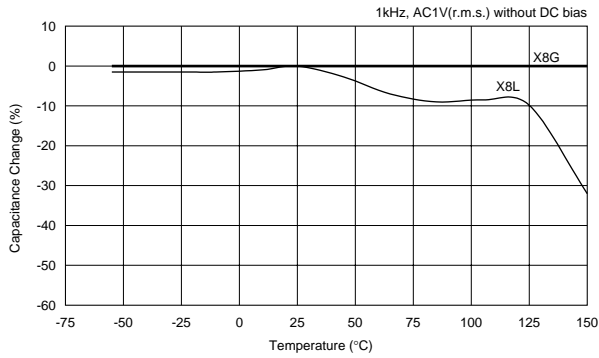


インピーダンス-周波数特性

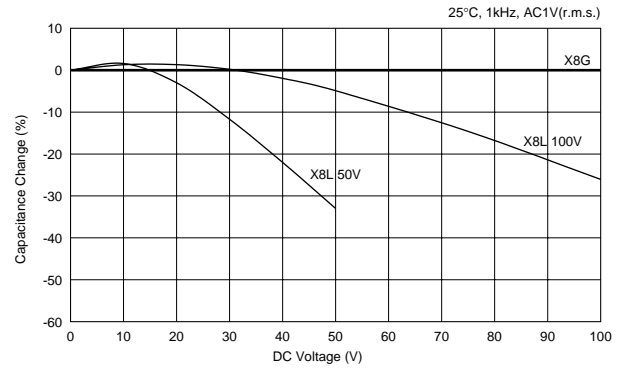


RHシリーズ 特性データ（代表例）

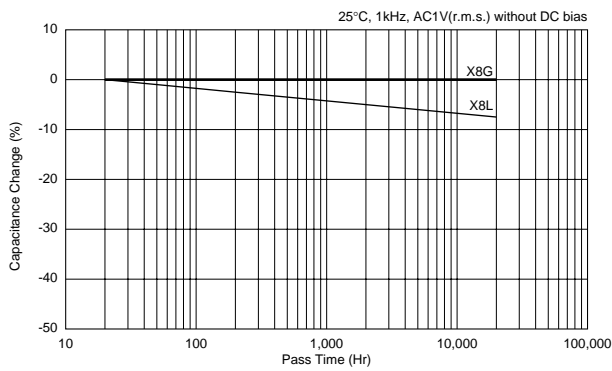
静電容量-温度特性



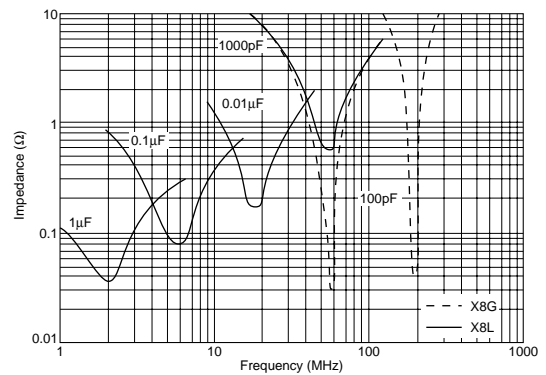
直流電圧バイアス特性



静電容量-経時変化

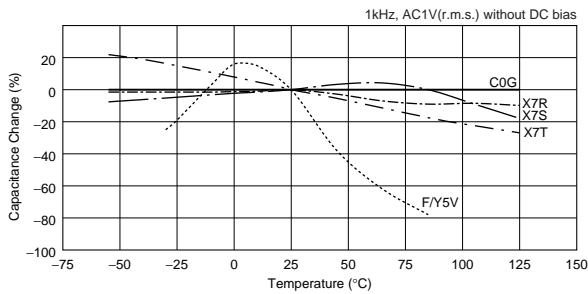


インピーダンス-周波数特性



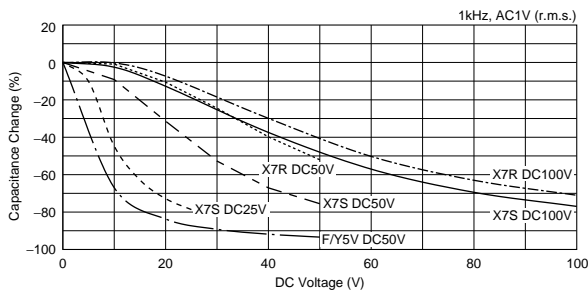
RDEシリーズ 特性データ (代表例)

静電容量-温度特性

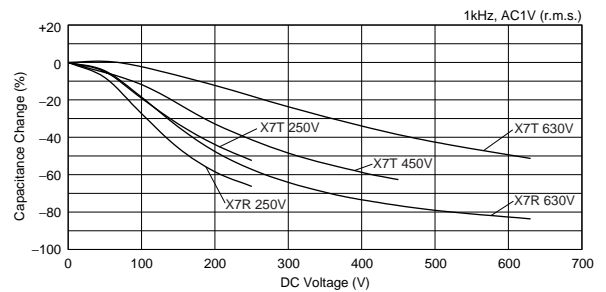


直流電圧バイアス特性

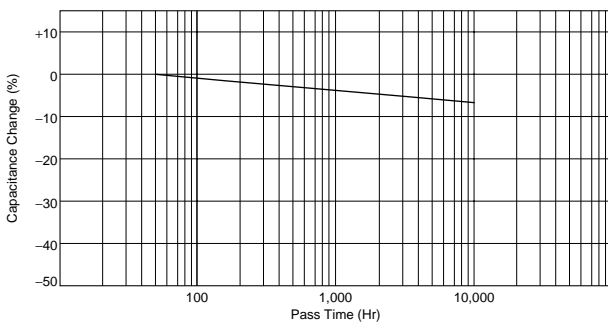
定格電圧：DC25V～DC100V



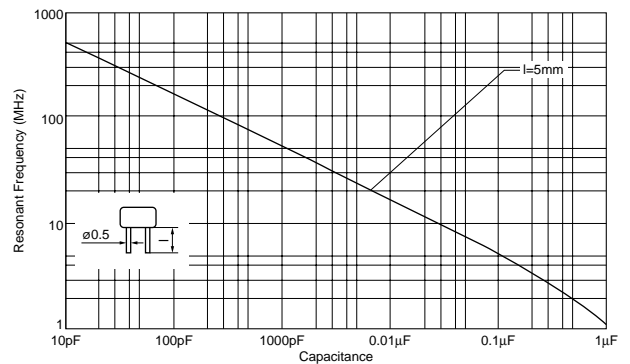
定格電圧：DC250V～DC630V



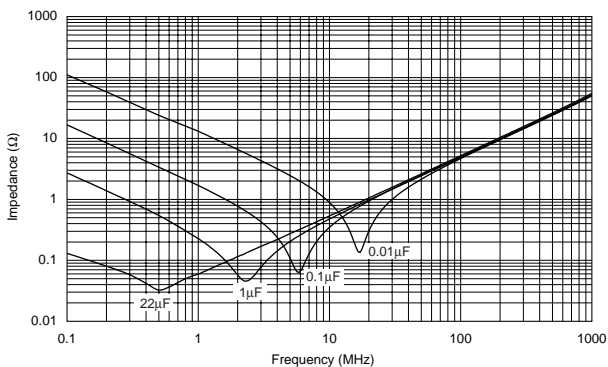
静電容量-経時変化



静電容量-共振周波数



インピーダンス-周波数特性



包装情報

包装

絶縁型積層セラミックコンデンサの包装には次の2通りがあります。

1. ばら袋詰め最小受注単位数

寸法コード	寸法 (L×W)	数量 個/袋
0	4.0×3.5mmまたは5.0×3.5mm (品番表によります)	500*1
1	4.0×3.5mmまたは4.5×3.5mmまたは5.0×3.5mm (品番表によります)	
2	5.0×3.5mmまたは5.5×4.0mmまたは5.7×4.5mm (品番表によります)	
3	5.0×4.5mmまたは5.5×5.0mmまたは6.0×5.5mm (品番表によります)	
5	7.5×7.5mm (ただしDC630V品は7.5×8.0mm)	
6	10.0×10.0mm	
8	7.5×5.5mm	
W	5.5×7.5mmまたは6.0×8.0mm (品番表によります)	
7	12.5×12.5mm	100
U	7.7×12.5mm (ただしDC630V品は7.7×13.0mm)	200

発注にあたっては上記の最小受注単位数の整数倍をお願いいたします。

*1 下記品番は400個になります。

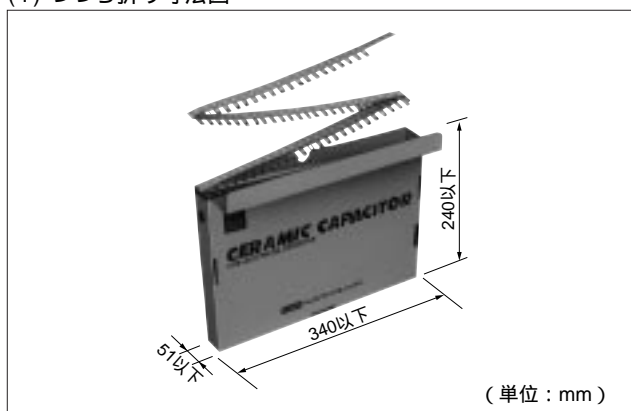
RHDL81H□□□K3□□C03B

下記品番は250個になります。

RHDL81H106MWWK1C03B

2. テーピング包装

(1) つづら折り寸法図



(2) テーピング品最小受注単位数

寸法コード	寸法 (L×W)	数量 個/つづら折り
0	4.0×3.5mmまたは5.0×3.5mm (品番表によります)	2000*2
1	4.0×3.5mmまたは4.5×3.5mmまたは5.0×3.5mm (品番表によります)	
2	5.0×3.5mmまたは5.5×4.0mmまたは5.7×4.5mm (品番表によります)	
3	5.0×4.5mmまたは5.5×5.0mmまたは6.0×5.5mm (品番表によります)	
5	7.5×7.5mm (ただしDC630V品は7.5×8.0mm)	2000*3
6	10.0×10.0mm	1500*4
8	7.5×5.5mm	
W	5.5×7.5mmまたは6.0×8.0mm (品番表によります)	
U	7.7×12.5mm (ただしDC630V品は7.7×13.0mm)	1000*5

発注にあたっては上記の最小受注単位数の整数倍をお願いいたします。

*2 RHDシリーズと下記品番は1500個になります。

RPER71H335K3M1C60A, RPER71H475K3M1C60A, RDER71H335K3□□C03A, RDEC71E226K3□□C03A, RDEC72A155K3□□C03A, RDEC72A225K3□□C03A

*3 RDEシリーズと下記品番は1500個になります。

RPER11H335K5□□C01A, RPER11H475K5□□C01A, RPER72A105K5□□C03A

(□□は端子形状を示す記号が入ります)

*4 RHDL81H106MWM1C03Aは1000個になります。

*5 RDED72W105MUE1C13A, RDER72E105MUE1C13A, RDER72J474MUE1C13Aは1500個になります。

最小受注単位数：「EIAJ取引情報化対応標準のデータ項目定義」に準拠する包装単位を指し、一回当りの納入数量や、一回当りの発注数量は、当数量の整数倍になります。
 (ただし、納品時に1パッケージ当りの梱包数量が、当数量と異なる場合がありますのでご了承ください。)

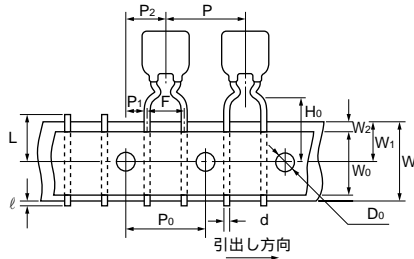
次ページに続く

包装情報

前ページより続く

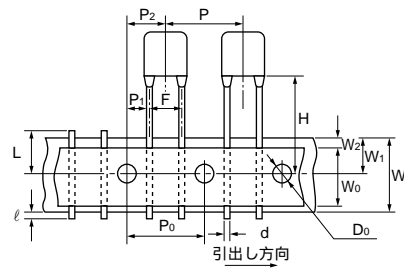
テーピング寸法図

インサイドクリンプテーピング



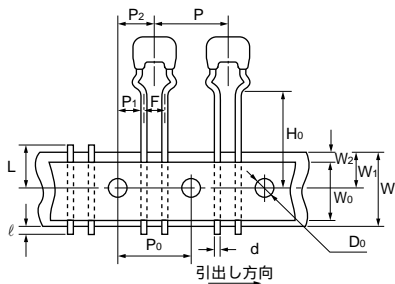
寸法と端子形状コード	寸法 (L×W)
0M1	4.0×3.5mm
1M1	4.0×3.5mmまたは4.5×3.5mm (品番表によります)
2M1	5.0×3.5mmまたは5.5×4.0mm
2M2	または5.7×4.5mm (品番表によります)
3M1	5.0×4.5mmまたは5.5×5.0mm
3M2	(品番表によります)
8M1	7.5×5.5mm
8M2	
WM1	5.5×7.5mm

ストレートテーピング



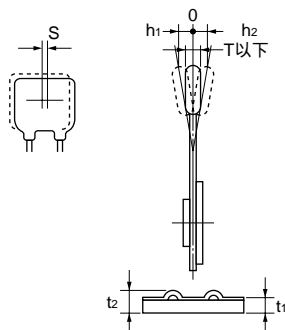
寸法と端子形状コード	寸法 (L×W)
1DB	4.0×3.5mm
2DB	5.7×4.5mm
3DB	6.0×5.5mm
5E1	7.5×7.5mm
5E2	(ただしDC630V品は7.5×8.0mm)
6E1	10.0×10.0mm
6E2	
UE1	7.7×12.5mm (ただしDC630V品は7.7×13.0mm)

アウトサイドクリンプテーピング



寸法と端子形状コード	寸法 (L×W)
0S1	5.0×3.5mm
1S1	
2S1	5.0×3.5mmまたは5.5×4.0mm
2S2	(品番表によります)
3S1	5.0×4.5mmまたは5.5×5.0mm
3S2	(品番表によります)

項目	記号	寸法 (mm)
製品ピッチ	P	12.7±1.0
送り孔ピッチ	P0	12.7±0.2
リード線間隔	F	2.5 ^{+0.4} / _{-0.2} (DB) (S1) (S2)
		5.0 ^{+0.6} / _{-0.2}
送り孔位置ズレ	P2	6.35±1.3
	P1	3.85±0.7
		5.1±0.7 (DB) (S1) (S2)
		累積20ピッチで254±1.5
製品の大きさ	品番表によります	
製品の片寄り(傾き)	S	±2.0
テープ幅	W	18.0±0.5
送り孔位置ズレ	W1	9.0 ⁺⁰ / _{-0.5}
クリンプ下面位置	H0	16.0±0.5 (M1) (S1)
		20.0±0.5 (M2) (S2)
製品下面位置	H	20±0.5 (E2) 17.5±0.5 (E1) 16±0.5 (DB)
送り孔径	D0	4.0±0.1
リード線径	d	0.5±0.05
テープ総厚	t1	0.6±0.3
	t2	1.5以下
製品の厚さ	T	品番表によります
製品の倒れ	Δh1 Δh2	1.0以下 (ただしRHDシリーズは1.5以下、寸法コード:W, Uは2.0以下)
不良カット位置	L	11.0 ⁺⁰ / _{-1.0}
リード線はみ出し	ℓ	0.5以下
粘着テープ幅	W0	9.5以上
粘着テープズレ	W2	1.5±1.5
塗料タレ	外形寸法図によります	





△注意（保管・使用環境）

使用（保存）環境

コンデンサの絶縁塗料には完全な密封機能はありませんので、塩化性ガス・硫化性ガス・酸・アルカリ・塩等の腐食性雰囲気がなく、結露しない環境でご使用（保存）ください。当製品を洗浄・接着・モールドされる場合は、実機にて品質面での影響のないことを確かめてください。保存環境は、周囲温度5～40℃、相対湿度20～70%とし、納入後6ヶ月以内でご使用ください。

上記記載内容を逸脱して当製品を使用しますと、最悪の場合ショートに至り、発煙・破片の飛散等を起こすことがあります。

△注意

△注意（定格上の注意）

1. 使用電圧

直流定格品を交流電圧回路および脈流電圧回路にてご使用の場合は、印加される電圧のVp - p値およびDCバイアスを含めたVo - p値が定格値以内となるようにご使用ください。
 電圧を印加または除去する際には過渡的に共振・サージなどの異常電圧が発生する場合があります。この異常電圧分も含めて定格電圧以内となるようにご使用ください。
 電源入力回路（ACフィルタ）でご使用いただくコンデンサについては、機器ごとに定められている耐電圧、耐サージ電圧規定も考慮する必要があるため、安全規格認定コンデンサをご使用ください。

電圧の種類	直流電圧	直流 + 交流電圧	交流電圧	パルス電圧（1）	パルス電圧（2）
電圧測定位置					

2. 使用温度および自己発熱

コンデンサの表面温度は、自己発熱分も含んで使用温度範囲上限以内でご使用ください。コンデンサを高周波電圧・パルス電圧等で使用すると、誘電体損失により発熱することがあります。高誘電率系コンデンサの場合、雰囲気温度25 の状態で測定した時、製品本体の自己発熱が20 以内となるような負荷内でご使用ください。温度補償用コンデンサにおいて自己発熱が生じる場合はお問い合わせください。なお、測定に際しては熱容量の少ない 0.1mmのK熱電対を使用し、他部品の輻射熱・対流による風の影響がない状態で測定ください。過度の発熱は、特性および信頼性低下の原因となる場合があります。（冷却ファンを使用した状態での測定では、正確な測定ができない場合がありますので、絶対に行わないでください。）

3. フェールセーフ機能の付加

当製品に万が一異常や不具合が生じた場合でも、二次災害防止のために完成品にフェールセーフ機能を必ず付加してください。

上記記載内容を逸脱して当製品を使用しますと、最悪の場合ショートに至り、発煙・破片の飛散等を起こすことがあります。

△注意

△注意（実装上の注意）

1. 衝撃・振動

コンデンサに、落下等の過度の衝撃・振動を与えないようご使用ください。

2. はんだ付け

基板等へのはんだ付けは規定のはんだ耐熱性条件の範囲で行ってください。これを越えた条件では内部の接合はんだが溶け出したり、熱衝撃で磁器素体にクラックが発生する場合があります。

3. 実装（接着・樹脂モールド・樹脂コートなど）

接着・樹脂モールド・樹脂コートなどを行う際には、実機にて品質に影響がないことを評価してください。
有機溶剤（酢酸エチル、メチルエチルケトン、トルエンなど）を含む接着剤やモールド樹脂、コーティング材を使用する際、塗布量や乾燥・硬化条件が不適切な場合には製品の外装樹脂が有機溶剤に侵され、最悪の場合、耐電圧不良などに至る可能性が考えられます。
また、接着剤・モールド樹脂・コーティング材の塗布量や樹脂厚さの偏りと温度変化により生じるストレスが原因となり、製品の外装樹脂や磁器素体にクラックが発生する可能性も考えられます。

△注意（取り扱い上の注意）

衝撃・振動

コンデンサに、落下等の過度の衝撃・振動を与えないようご使用ください。

上記記載内容を逸脱して当製品を使用しますと、最悪の場合ショートに至り、発煙・破片の飛散等を起こすことがあります。

4. 実装後の取り扱い

基板取り付け直後など外装樹脂が熱い状態（100℃以上）では樹脂強度が弱くなっていますので、機械的ストレスがかからないよう取り扱いにはご注意ください。

上記記載内容を逸脱して当製品を使用しますと、最悪の場合ショートに至り、発煙・破片の飛散等を起こすことがあります。

使用上の注意

使用上の注意（定格上の注意）

コンデンサの静電容量値変化

温度特性F/R/X7R/X7S/X7T/X8L/Y5Vに適用

長時間放置した場合、静電容量値が僅かずつ減少する特性（エージング特性）があります。また、使用温度および印加電圧によって静電容量値が大幅に変化する場合があります。

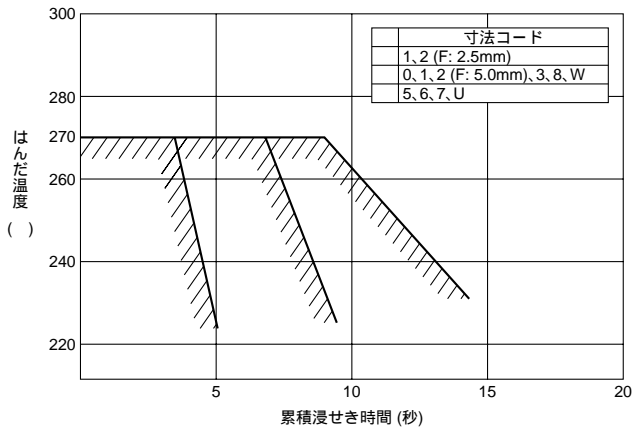
使用上の注意（実装上の注意）

1. 洗浄（超音波洗浄）

超音波洗浄は、[出力：槽容量1リットル当たり20W以下、洗浄時間：5分以下]の範囲内で行ってください。また、基板には直接振動が伝わらないようにしてください。過度の超音波洗浄では、リード線が疲労破壊する場合があります。

2. 実装上の注意

（1）浸せきはんだ取り付けにおけるはんだ付け温度一時間の許容条件



斜線の許容範囲内ではんだ付けしてください。

（2）リード線取り付け時の注意

- ・はんだ付け加熱時のリード線に引っ張りおよび股裂き方向に荷重のかからないように取り付けてください。
- ・リード線間隔寸法に合った基板穴間隔でお使いください。

△お願い

- 当カタログに記載の製品について、その故障や誤動作が人命又は財産に危害を及ぼす恐れがある等の理由により、高信頼性が要求される以下の用途での使用をご検討の場合、又は、当カタログに記載された用途以外での使用をご検討の場合は、必ず事前に弊社営業本部又は最寄りの営業所までご連絡下さい。
①航空機器 ②宇宙機器 ③海底機器 ④発電所制御機器 ⑤医療機器
⑥輸送機器（自動車、列車、船舶等） ⑦交通用信号機器 ⑧防災／防犯機器 ⑨情報処理機器 ⑩その他上記機器と同等の機器
- 当カタログの記載内容は2011年3月現在のものです。
記載内容について、改良のため予告なく変更することや供給を停止することがございますので、ご注文に際してはご確認ください。
記載内容にご不明の点がございましたら、弊社営業本部又は最寄りの営業所までお問い合わせ下さい。
- 製品によっては、お守りいただかないと発煙、発火等に至る可能性のある定格や △注意（保管・使用環境、定格上の注意、実装上の注意、取扱上の注意）を記載しておりますので、必ずご覧下さい。
- 当カタログには、紙面の都合上代表的な仕様しか記載しておりませんので、ご注文にあたっては詳細な仕様が記載されている納入仕様書又は参考図をご要求いただきご確認ください。
- 当カタログに記載の製品の使用もしくは当カタログに記載の情報の使用に際して、弊社もしくは第三者の知的財産権その他の権利にかかわる問題が発生した場合は、弊社はその責を負うものではありません。また、これらの権利の実施権の許諾を行うものではありません。
- 当カタログに記載の製品のうち、「外国為替及び外国貿易法」に定める規制貨物等に該当するものについては、輸出する場合、同法に基づく輸出許可が必要です。
- 弊社の製造工程では、モントリオール議定書で規制されているオゾン層破壊物質（ODS）は一切使用していません。