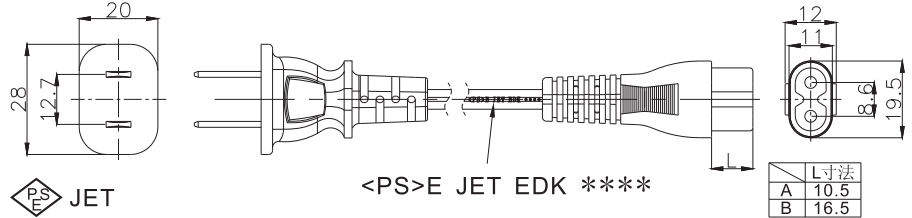


電源コード（2極）

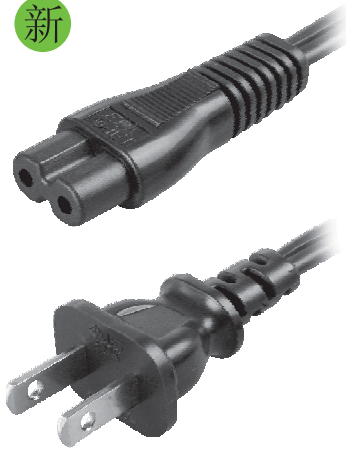
Rating:7A/10A/15A 125V
 Standard:JIS C 8303 & JIS C 8306
 Applicable Cable:
 VFF 2C0.75-2.00mm²
 HVFF 2C0.75-2.00mm²
 VCTFK 2C0.75-2.00mm²
 HVCTFK 2C0.75-2.00mm²
 注: 防塵タイプも対応可

対応EDK製品名: AC-M01,M03,M04,M07,M08,M11,M12,M13,M22,M26,M32,M34,M42



JET

新

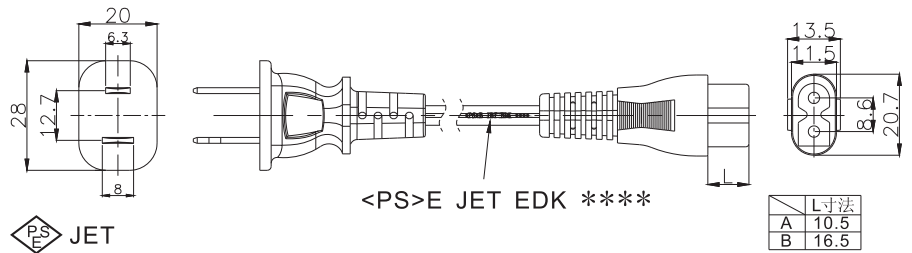


EDK P/N	Power Cord Material	Rating	
ES-EMM-VFF-7A	VFF	125V 7A	PVC insulated flat cord 塩ビ絶縁の平行型電線
ES-EMM-VFF-10A	VFF	125V 10A	
ES-EMM-VFF-15A	VFF	125V 15A	
ES-EMM-HVF-7A	HVFF	125V 7A	Heat resistant PVC insulated flat cord. 耐熱塩ビ絶縁の平行型電線
ES-EMM-HVF-10A	HVFF	125V 10A	
ES-EMM-HVF-15A	HVFF	125V 15A	
ES-EMM-VCT-7A	VCTFK	125V 7A	PVC insulated cabtyre round oval cord 塩ビ絶縁の楕円形電線
ES-EMM-VCT-10A	VCTFK	125V 10A	
ES-EMM-VCT-15A	VCTFK	125V 15A	
ES-EMM-HVC-7A	HVCTFK	125V 7A	Heat resistant PVC insulated cabtyre oval cord 耐熱塩ビ絶縁の楕円形電線
ES-EMM-HVC-10A	HVCTFK	125V 10A	
ES-EMM-HVC-15A	HVCTFK	125V 15A	

ES: E=EDK, S=差込プラグ
 EMM: E=EDK, M=Mシリーズ, M=無極

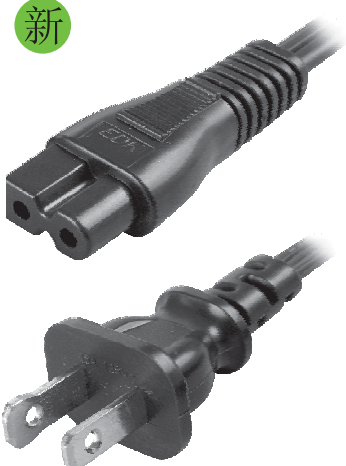
Rating:7A/10A/15A 125V
 Standard:JIS C 8303 & JIS C 8306
 Applicable Cable:
 VFF 2C0.75-2.00mm²
 HVFF 2C0.75-2.00mm²
 VCTFK 2C0.75-2.00mm²
 HVCTFK 2C0.75-2.00mm²
 注: 防塵タイプも対応可

対応EDK製品名: AC-M05,M06,M09,M15,M19,M27,M34U



JET

新



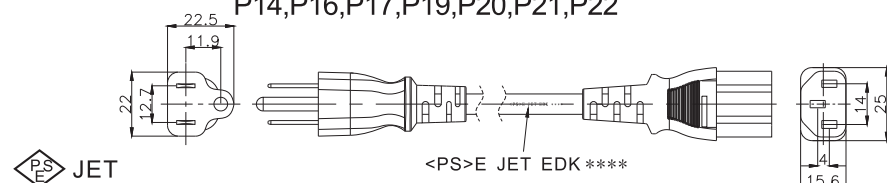
EDK P/N	Power Cord Material	Rating	
ESY-EMY-VFF-7A	VFF	125V 7A	PVC insulated flat cord 塩ビ絶縁の平行型電線
ESY-EMY-VFF-10A	VFF	125V 10A	
ESY-EMY-VFF-15A	VFF	125V 15A	
ESY-EMY-HVF-7A	HVFF	125V 7A	Heat resistant PVC insulated flat cord. 耐熱塩ビ絶縁の平行型電線
ESY-EMY-HVF-10A	HVFF	125V 10A	
ESY-EMY-HVF-15A	HVFF	125V 15A	
ESY-EMY-VCT-7A	VCTFK	125V 7A	PVC insulated cabtyre round oval cord 塩ビ絶縁の楕円形電線
ESY-EMY-VCT-10A	VCTFK	125V 10A	
ESY-EMY-VCT-15A	VCTFK	125V 15A	
ESY-EMY-HVC-7A	HVCTFK	125V 7A	Heat resistant PVC insulated cabtyre oval cord 耐熱塩ビ絶縁の楕円形電線
ESY-EMY-HVC-10A	HVCTFK	125V 10A	
ESY-EMY-HVC-15A	HVCTFK	125V 15A	

ESY: E=EDK, S=差込プラグ, Y=有極
 EMY: E=EDK, M=Mシリーズ, Y=有極

電源コード（3極）

対応EDK製品名: AC-P01,P03,P05,P06,P07,P08,P09,P10,P11,P12,P13,
P14,P16,P17,P19,P20,P21,P22

Rating:7A/10A/15A 125V
Standard:JIS C 8303 & JIS C 8306
Applicable Cable:
VCTF 3C0.75-2.00mm²
HVCTF 3C0.75-2.00mm²

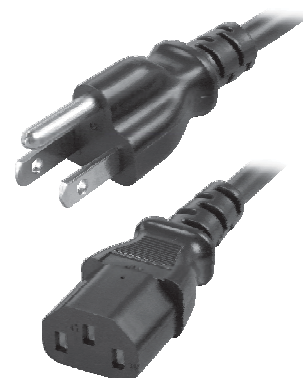


JET

EDK P/N	Power Cord Material	Rating	
EST-ECCB-VCT-7A	VCTF	125V 7A	PVC insulated cabtyre round cord 塩ビ絶縁の円形電線
EST-ECCB-VCT-10A	VCTF	125V 10A	
EST-ECCB-VCT-15A	VCTF	125V 15A	
EST-ECCB-HVC-7A	HVCTF	125V 7A	Heat resistant PVC insulated cabtyre round cord 耐熱塩ビ絶縁の円形電線
EST-ECCB-HVC-10A	HVCTF	125V 10A	
EST-ECCB-HVC-15A	HVCTF	125V 15A	

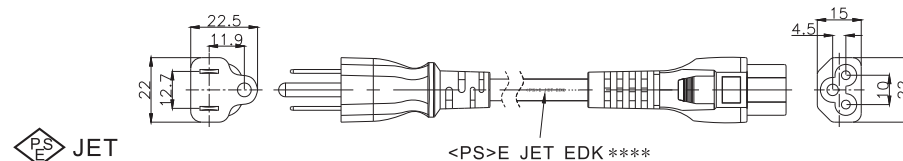
EST: E=EDK, S=差込プラグ, T=Three (3極)

ECCB: E=EDK, CCB=コードコネクタボディ



対応EDK製品名: AC-M16,M36,M43,M45

Rating:7A/10A/15A 125V
Standard:JIS C 8303 & JIS C 8306
Applicable Cable:
VCTF 3C0.75-2.00mm²
HVCTF 3C0.75-2.00mm²

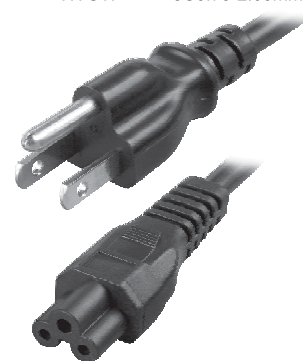


JET

EDK P/N	Power Cord Material	Rating	
EST-EMT-VCT-7A	VCTF	125V 7A	PVC insulated cabtyre round cord 塩ビ絶縁の円形電線
EST-EMT-VCT-10A	VCTF	125V 10A	
EST-EMT-VCT-15A	VCTF	125V 15A	
EST-EMT-HVC-7A	HVCTF	125V 7A	Heat resistant PVC insulated cabtyre round cord 耐熱塩ビ絶縁の円形電線
EST-EMT-HVC-10A	HVCTF	125V 10A	
EST-EMT-HVC-15A	HVCTF	125V 15A	

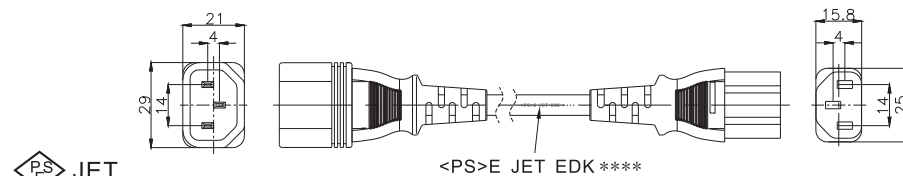
EST: E=EDK, S=差込プラグ, T=Three (3極)

EMT: E=EDK, M=Mシリーズ, T=Three (3極)



対応EDK製品名: AC-F01,F02,F03,F04,F05,F06,F07

Rating:7A/10A/15A 125V
Standard:JIS C 8303 & JIS C 8306
Applicable Cable:
VCTF 3C0.75-2.00mm²
HVCTF 3C0.75-2.00mm²



JET

EDK P/N	Power Cord Material	Rating	
ECCB-ESTF-VCT-7A	VCTF	125V 7A	PVC insulated cabtyre round cord 塩ビ絶縁の円形電線
ECCB-ESTF-VCT-10A	VCTF	125V 10A	
ECCB-ESTF-VCT-15A	VCTF	125V 15A	
ECCB-ESTF-HVC-7A	HVCTF	125V 7A	Heat resistant PVC insulated cabtyre round cord 耐熱塩ビ絶縁の円形電線
ECCB-ESTF-HVC-10A	HVCTF	125V 10A	
ECCB-ESTF-HVC-15A	HVCTF	125V 15A	

ECCB: E=EDK, CCB=コードコネクタボディ

ESTF: E=EDK, S=差込プラグ, T=Three (3極), F=Fシリーズ



電源コード (3極)

Rating: 7A/10A/15A 125V
 Standard: JIS C 8303 & JIS C 8306
 Applicable Cable:
 VCTF 3C0.75-2.00mm²
 HVCTF 3C0.75-2.00mm²

対応EDK製品名: AC-P01,P03,P05,P06,P07,P08,P09,P10,P11,P12,P13,P14,P16,
 P17,P19,P20,P21,P22,P23,P24,P25,P26,P27,P28



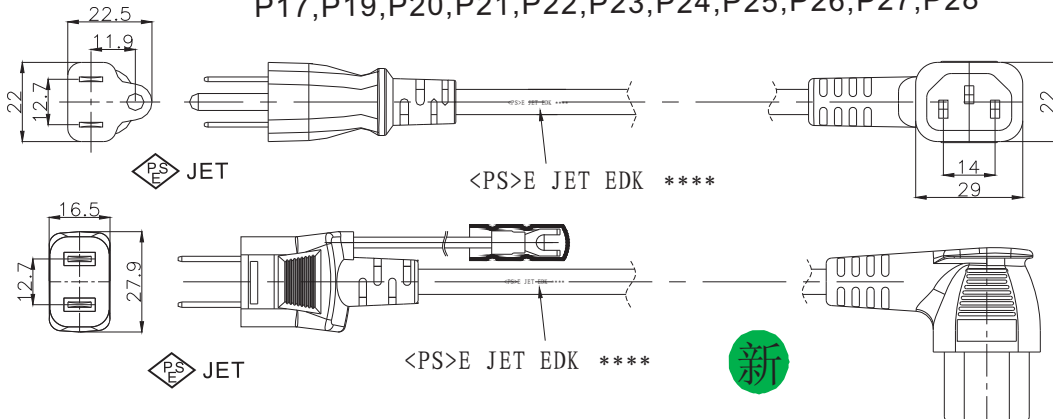
EST



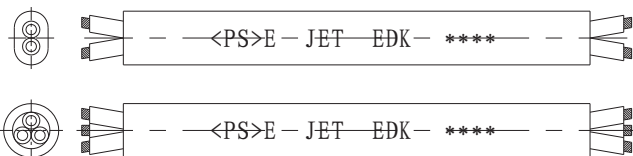
ES



ECCBL



EDK P/N		Power Cord Matgeial	Rating	
EST-ECCBL-VCT-7A	ES-ECCBL-VCT-7A	VCTF	125V 7A	PVC insulated cabtyre round cord 塩ビ絶縁の円形電線
EST-ECCBL-VCT-10A	ES-ECCBL-VCT-10A	VCTF	125V 10A	
EST-ECCBL-VCT-15A	ES-ECCBL-VCT-15A	VCTF	125V 15A	
EST-ECCBL-HVC-7A	ES-ECCBL-HVC-7A	HVCTF	125V 7A	Heat resistant PVC insulated cabtyre round cord 耐熱塩ビ絶縁の円形電線
EST-ECCBL-HVC-10A	ES-ECCBL-HVC-10A	HVCTF	125V 10A	
EST-ECCBL-HVC-15A	ES-ECCBL-HVC-15A	HVCTF	125V 15A	



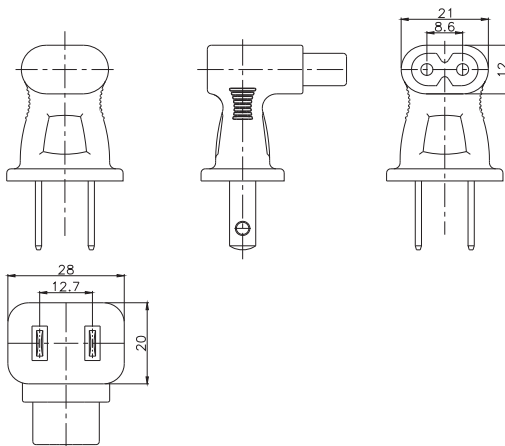
電線刻印表示

- 特注品も受け承ります。
- 電線単品も受け承ります。
- プラグコンセントは全て内製化されております。
- 指定のコンセントのハーネスアツセも加工出来ます。
- 問い合わせは日本の営業又は技術松原まで又は直接中国工場周社長まで日本語対応可です。

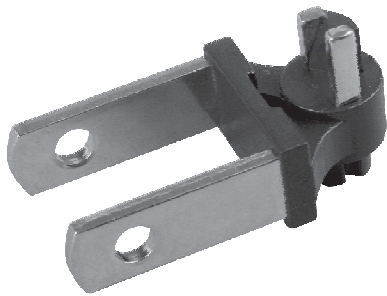
AC PLUG

2-ES-EMM JET

Rating: 7A 125V

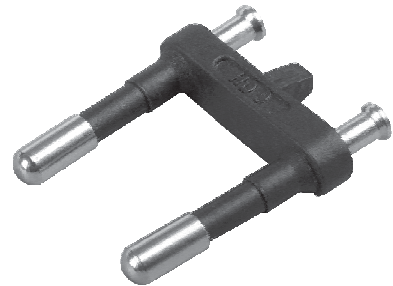
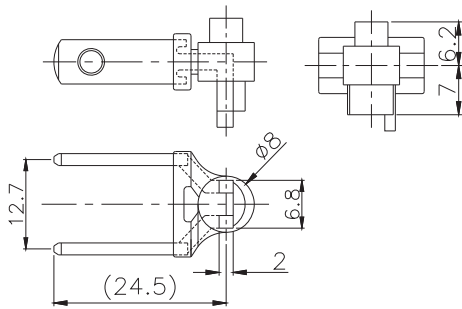


AC PLUG



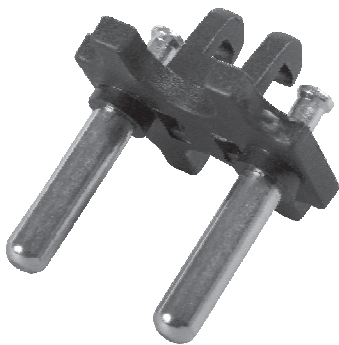
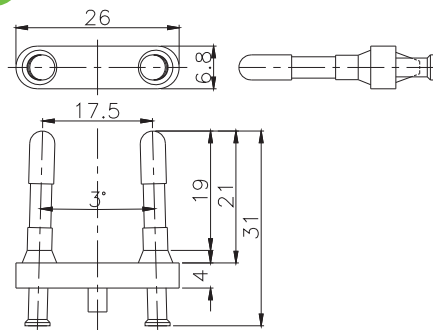
新

23-J001



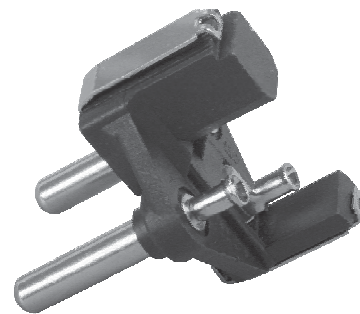
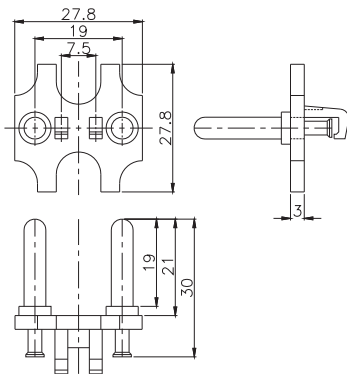
新

23-E001



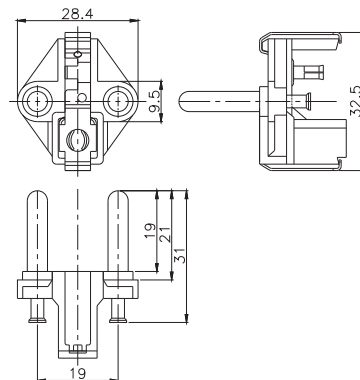
新

23-E002



新

23-E003



AC INLET(インレット)

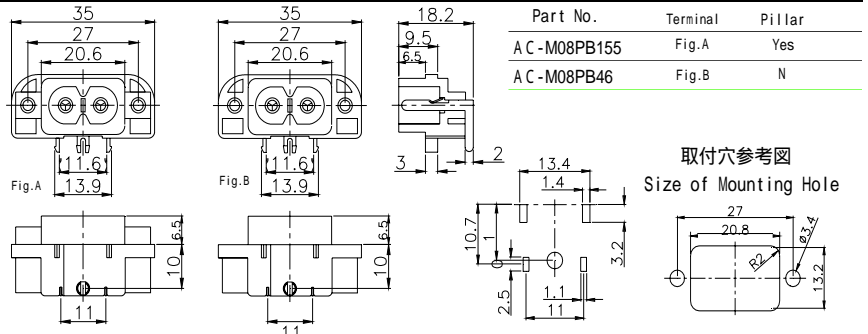
定 格 : 2.5A 250V (UL,CSA 7A 125V)	Rating: 2.5A 250V (UL,CSA 7A 125V)
絶縁抵抗 : DC500Vに於いて100M 以上のこと	Insulation Resistance: Over 100M at 500V DC
耐電圧 : AC2000Vに於いて1分間異常がないこと	Dielectric withstanding voltage: 1minute at 2000V AC

M-Series

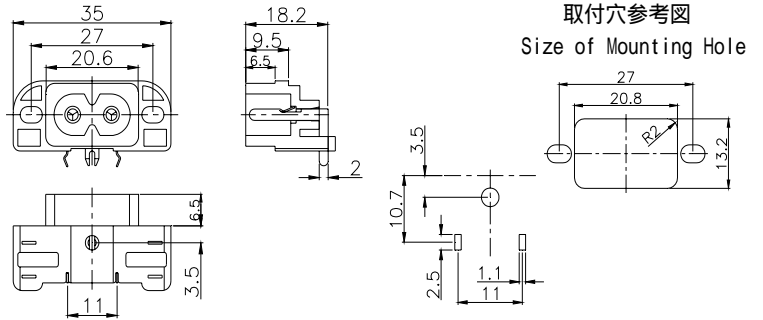
絶縁カバー付もあります。

(With insulation cover available)

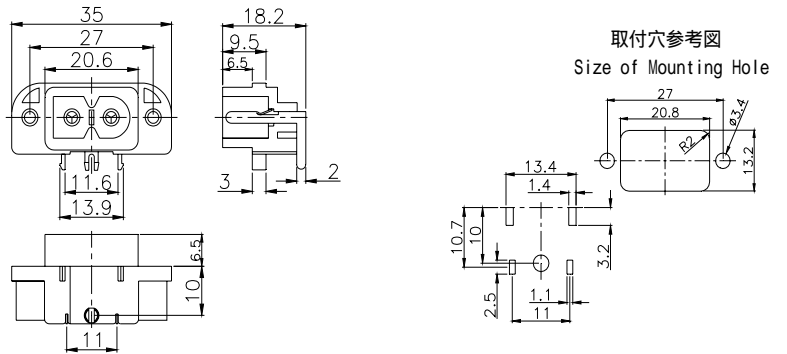
AC-M08PB155



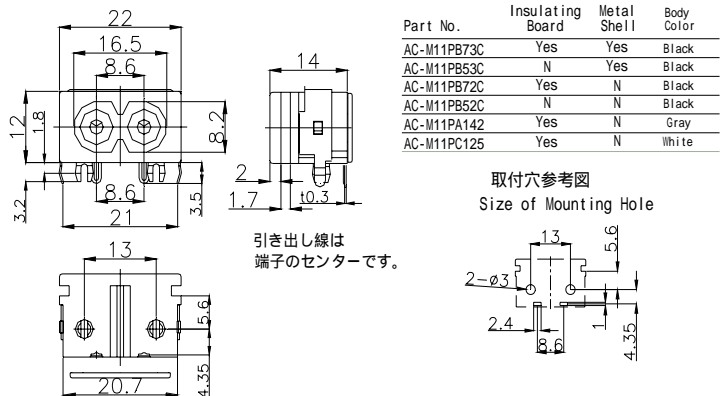
AC-M08PB38



AC-M09PB42



AC-M11PB73C



プレス・成形は金型から全て社内での一貫生産方式です。

AC INLET(インレット)

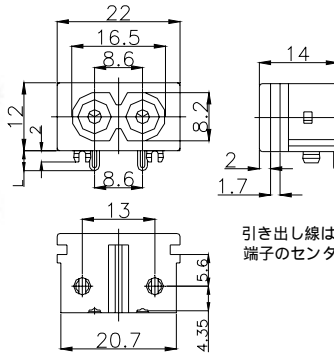
定 格 : 2.5A 250V (UL,CSA 7A 125V)	Rating: 2.5A 250V (UL,CSA 7A 125V)
絶縁抵抗 : DC500Vに於いて100M 以上のこと	Insulation Resistance: Over 100M at 500V DC
耐電圧 : AC2000Vに於いて1分間異常がないこと	Dielectric withstanding voltage: 1minute at 2000V AC

M-Series

絶縁カバー付もあります。

(With insulation cover available)

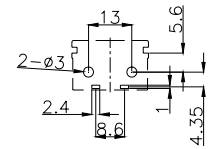
AC-M11PB98



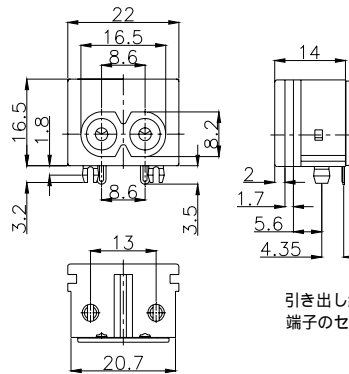
引き出し線は端子のセンターです。

Part No.	L寸法
AC-M11PB98	3.5
AC-M11PB150C	2.85
AC-M11PB150CG	2.85

取付穴参考図
Size of Mounting Hole

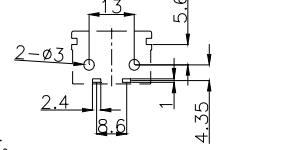


AC-M12PB90

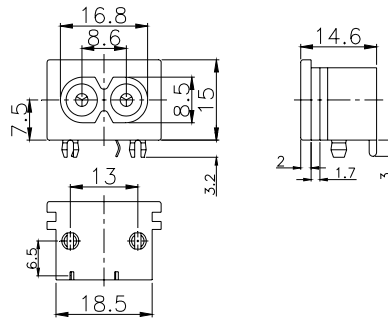


引き出し線は端子のセンターです。

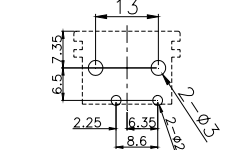
取付穴参考図
Size of Mounting Hole



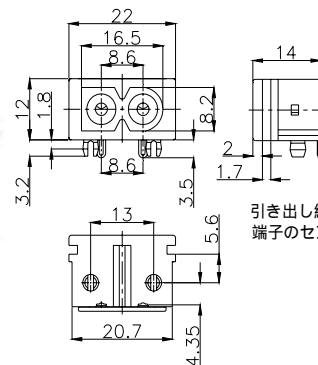
AC-M13PB56



取付穴参考図
Size of Mounting Hole



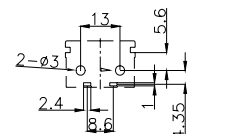
AC-M15PB101R



引き出し線は端子のセンターです。

Part No.	Insulating Board	Metal Shell
AC-M15PB101R	Yes	N
AC-M15PB97R	N	N
AC-M15PB100R	N	Yes

取付穴参考図
Size of Mounting Hole



プレス・成形は金型から全て社内での一貫生産方式です。

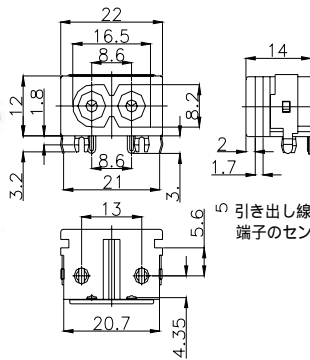
AC INLET(インレット)

定格: 2.5A 250V (UL, CSA 7A 125V)	Rating: 2.5A 250V (UL, CSA 7A 125V)
絶縁抵抗: DC500Vに於いて100M 以上のこと	Insulation Resistance: Over 100M at 500V DC
耐電圧: AC2000Vに於いて1分間異常がないこと	Dielectric withstanding voltage: 1minute at 2000V AC

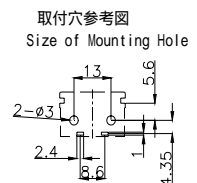
M-Series

絶縁カバー付もあります。
(With insulation cover available)

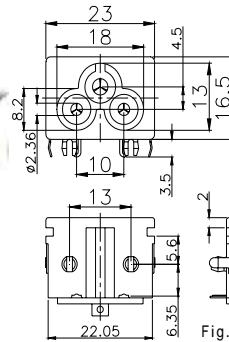
AC-M15PB79



Part No.	Insulating Board	Metal Shell
AC-M15PB79	Yes	Yes
AC-M15PB59C	N	Yes
AC-M15PB78C	Yes	N
AC-M15PB58C	N	N

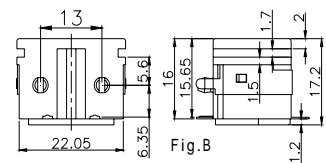


AC-M16PB94

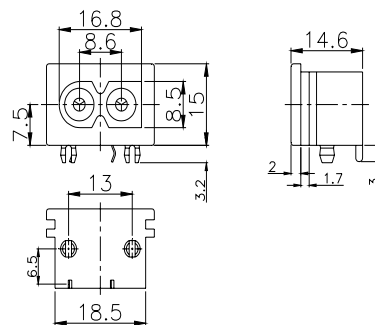


取付穴参考図
Size of Mounting Hole

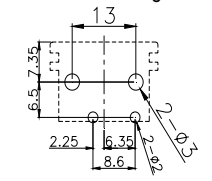
Part No.	Terminal	Metal Shell
AC-M16PB94	Fig.A	Yes
AC-M16PB91	Fig.A	N
AC-M16PB95	Fig.B	Yes
AC-M16PB92	Fig.B	N



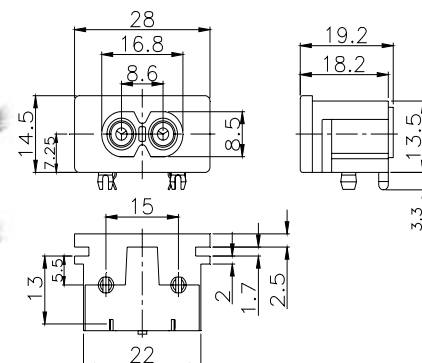
AC-M19PB66



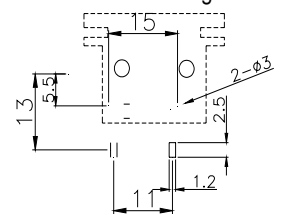
取付穴参考図
Size of Mounting Hole



AC-M22PB83



取付穴参考図
Size of Mounting Hole



プレス・成形は金型から全て社内での一貫生産方式です。

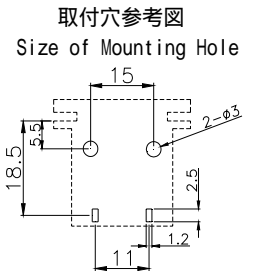
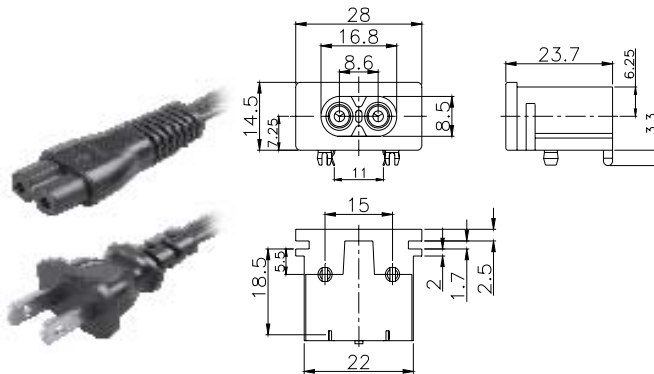
AC INLET(インレット)

定格: 2.5A 250V (UL, CSA 7A 125V)	Rating: 2.5A 250V (UL, CSA 7A 125V)
絶縁抵抗: DC500Vに於いて100M 以上のこと	Insulation Resistance: Over 100M at 500V DC
耐電圧: AC2000Vに於いて1分間異常がないこと	Dielectric withstanding voltage: 1minute at 2000V AC

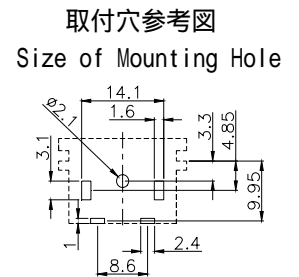
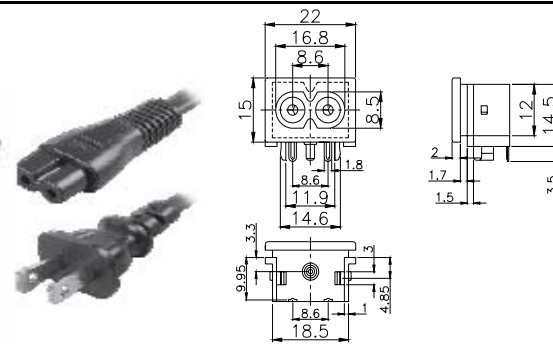
M-Series

絶縁カバー付もあります。
(With insulation cover available)

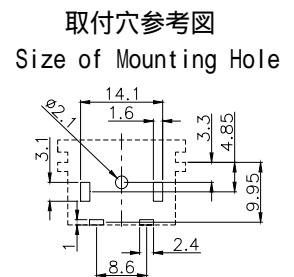
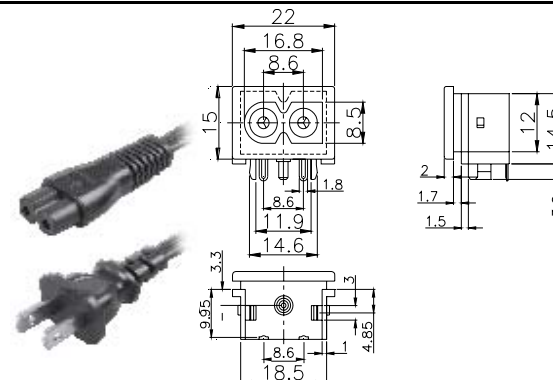
AC-M25PB104



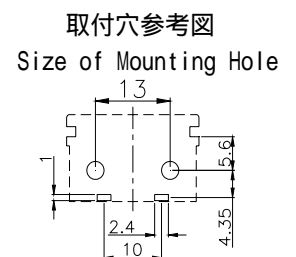
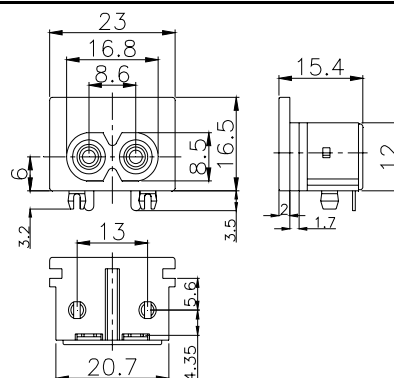
AC-M26PB105



AC-M27PB106



AC-M32PB131



プレス・成形は金型から全て社内での一貫生産方式です。

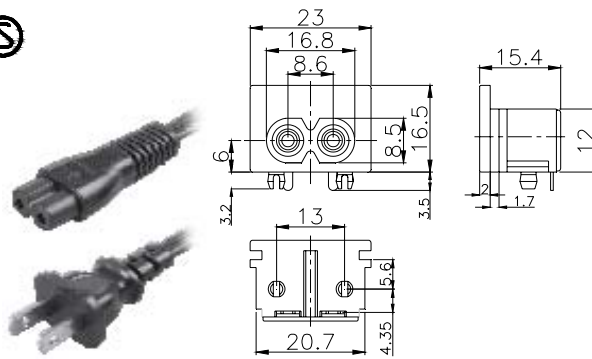
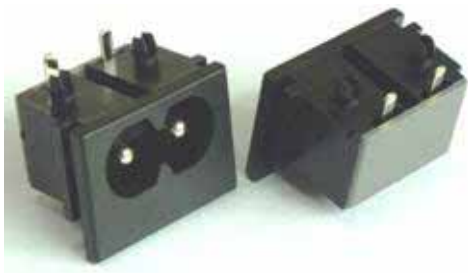
AC INLET(インレット)

定格: 2.5A 250V (UL, CSA 7A 125V)	Rating: 2.5A 250V (UL, CSA 7A 125V)
絶縁抵抗: DC500Vに於いて100M 以上のこと	Insulation Resistance: Over 100M at 500V DC
耐電圧: AC2000Vに於いて1分間異常がないこと	Dielectric withstanding voltage: 1minute at 2000V AC

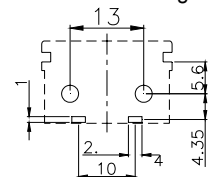
M-Series

絶縁カバー付もあります。
(With insulation cover available)

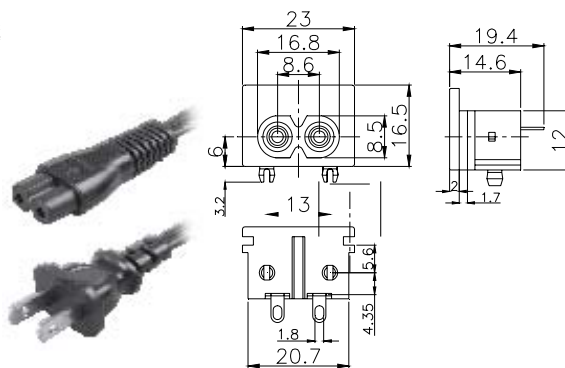
AC-M32PB131M



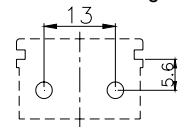
取付穴参考図
Size of Mounting Hole



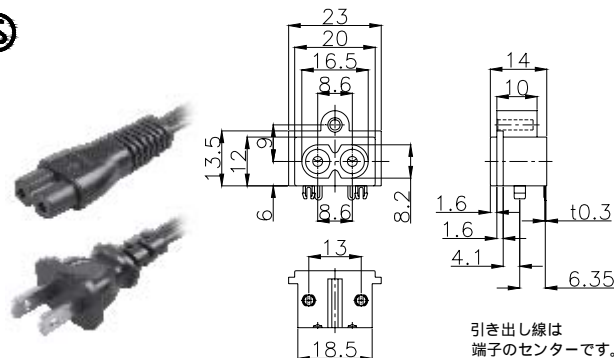
AC-M32SB129



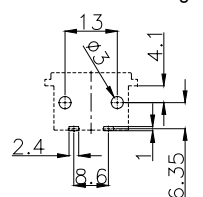
取付穴参考図
Size of Mounting Hole



AC-M34PB132C

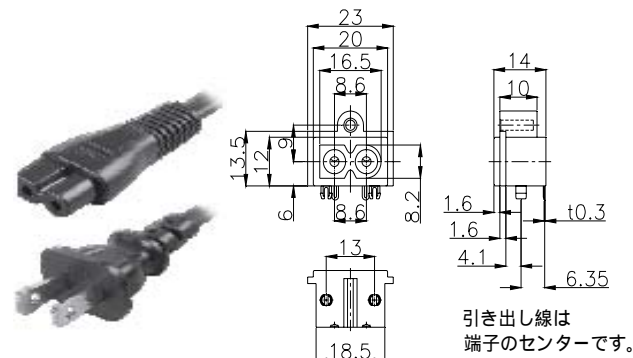


取付穴参考図
Size of Mounting Hole

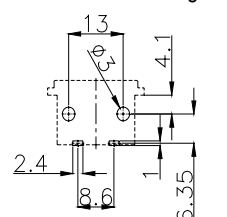


引き出し線は端子のセンターです。

AC-M34UPB159C



取付穴参考図
Size of Mounting Hole



引き出し線は端子のセンターです。

プレス・成形は金型から全て社内での一貫生産方式です。

AC INLET(インレット)

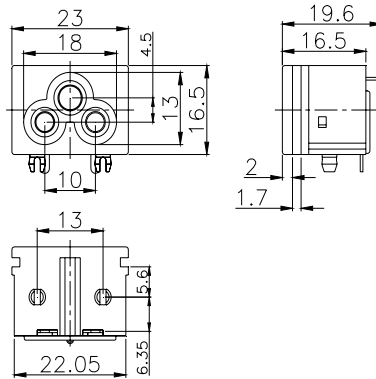
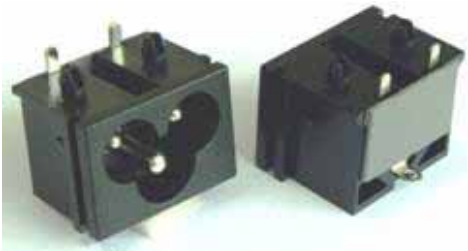
定 格 : 2.5A 250V (UL,CSA 7A 125V)	Rating: 2.5A 250V (UL,CSA 7A 125V)
絶縁抵抗 : DC500Vに於いて100M 以上のこと	Insulation Resistance: Over 100M at 500V DC
耐電圧 : AC2000Vに於いて1分間異常がないこと	Dielectric withstanding voltage: 1minute at 2000V AC

M-Series

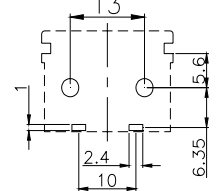
絶縁カバー付もあります。

(With insulation cover available)

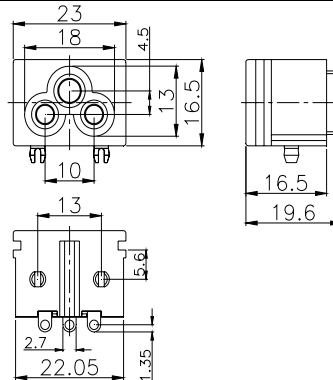
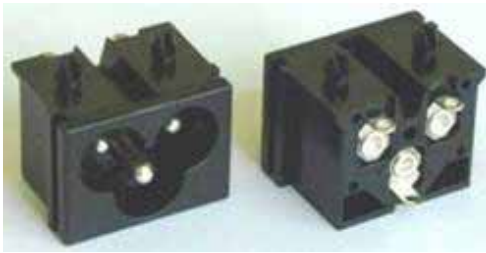
AC-M36PB138A



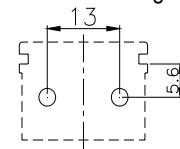
取付穴参考図
Size of Mounting Hole



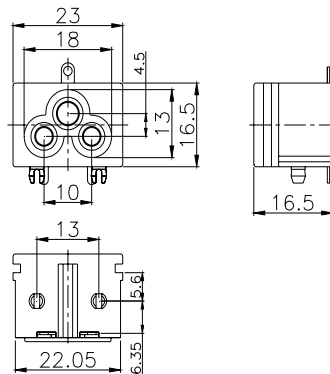
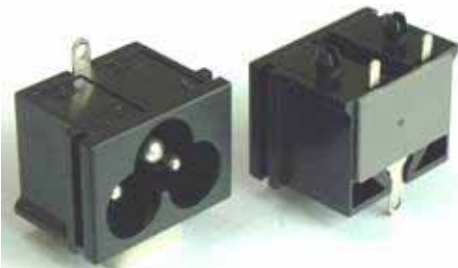
AC-M36SB144M



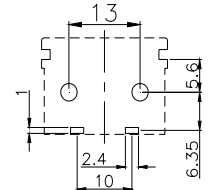
取付穴参考図
Size of Mounting Hole



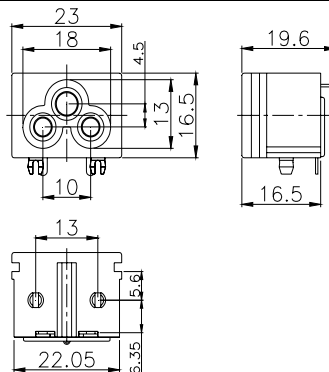
AC-M36SB152M



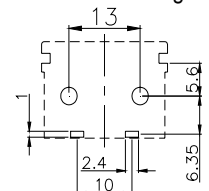
取付穴参考図
Size of Mounting Hole



AC-M36SB138AM



取付穴参考図
Size of Mounting Hole



プレス・成形は金型から全て社内での一貫生産方式です。

AC INLET(インレット)

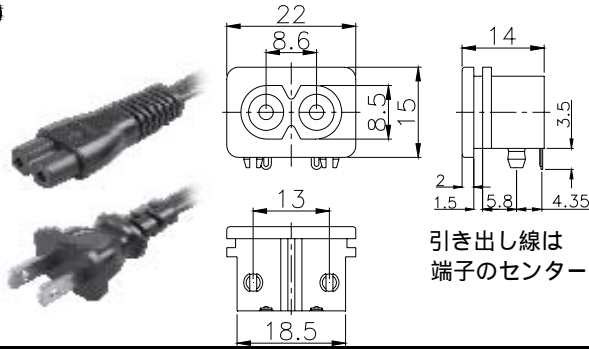
定 格 : 2.5A 250V (UL,CSA 7A 125V)	Rating: 2.5A 250V (UL,CSA 7A 125V)
絶縁抵抗 : DC500Vに於いて100M 以上のこと	Insulation Resistance:Over 100M at 500V DC
耐電圧 : AC2000Vに於いて1分間異常がないこと	Dielectric withstanding voltage:1minute at 2000V AC

M-Series

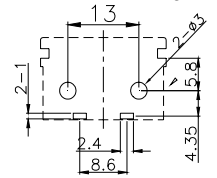
絶縁カバー付もあります。

(With insulation cover available)

AC-M42PB149C



取付穴参考図
Size of Mounting Hole



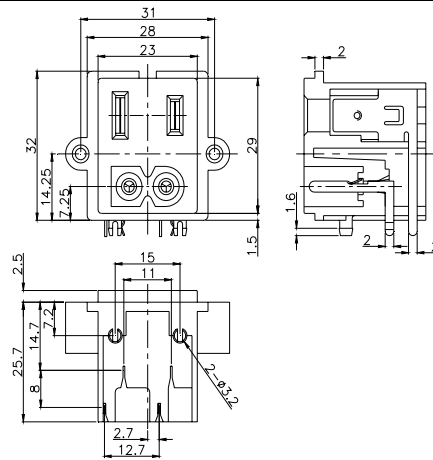
定 格 : 7A 125V	Rating: 7A 125V
絶縁抵抗 : DC500Vに於いて100M 以上のこと	Insulation Resistance:Over 100M at 500V DC
耐電圧 : AC2000Vに於いて1分間異常がないこと	Dielectric withstanding voltage:1minute at 2000V AC

M-Series

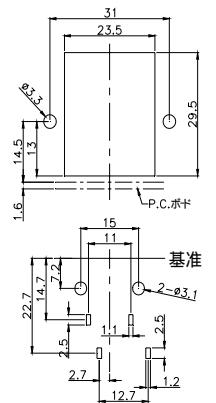
絶縁カバー付もあります。

(With insulation cover available)

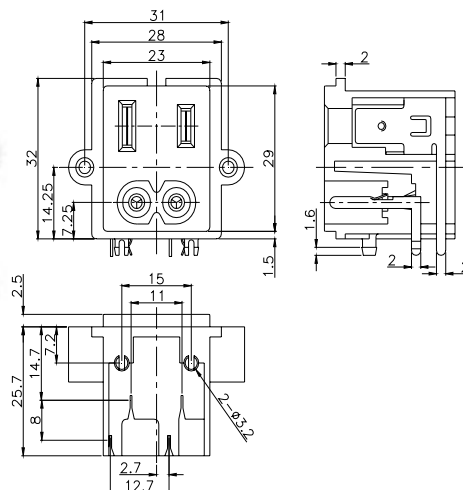
AC-M06PB32



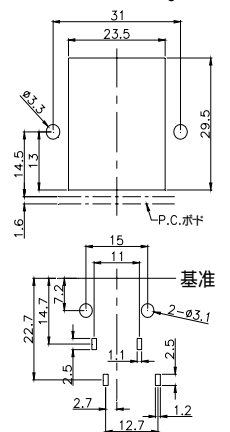
取付穴参考図
Size of Mounting Hole



AC-M07PB33



取付穴参考図
Size of Mounting Hole



プレス・成形は金型から全て社内での一貫生産方式です。

AC INLET(インレット)

定 格 : 5A 250V FOR UL.CSA

Rating: 5A 250V FOR UL.CSA

2.5A 250V FOR SEMKO.CCC

2.5A 250V FOR SEMKO.CCC

絶縁抵抗 : DC500Vに於いて1000M 以上のこと

Insulation Resistance: Over 1000M at 500V DC

耐電圧 : AC2000Vに於いて1分間異常がないこと

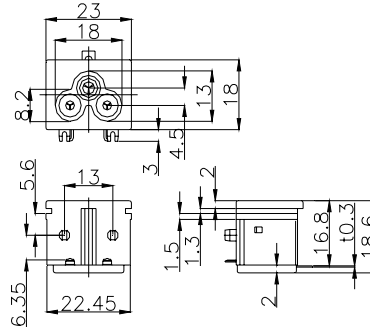
Dielectric withstanding voltage: 1minute at 2000V AC

M-Series

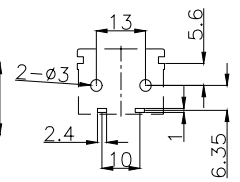
絶縁カバー付もあります.

(With insulation cover available)

AC-M45PB158



取付穴参考図
Size of Mounting Hole



プレス・成形は金型から全て社内での一貫生産方式です。

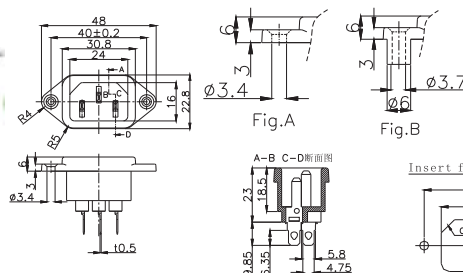
ECHO ELECTRIC CO., LTD.

AC INLET(インレット)

定格: 10A 250V(UL.CSA 15A 250V) Rating: 10A 250V(UL.CSA 15A 250V)
 絶縁抵抗: DC500Vに於いて100M Ω 以上のこと Insulation Resistance: Over 100M Ω at 500V DC
 耐電圧: AC2000Vに於いて1分間異常がないこと Dielectric withstanding voltage: 1minute at 2000V AC

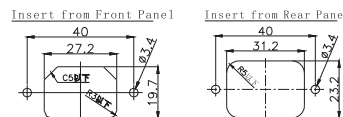
P-Series

AC-P01CF01

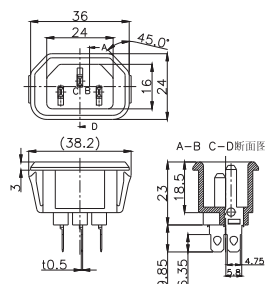


Part No.	Terminal
AC-P01CF01	Fig.A
AC-P01CR02	Fig.B

取付穴参考図
Size of Mounting Hole



AC-P03CS05

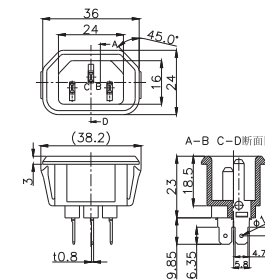


Part No.	Body Color
AC-P03CS10	Gray
AC-P03CS05	Black

取付穴参考図
Size of Mounting Hole

基板厚	L寸法
0.8	32.3
1.0	32.8
1.2	33.4
1.6	34.4

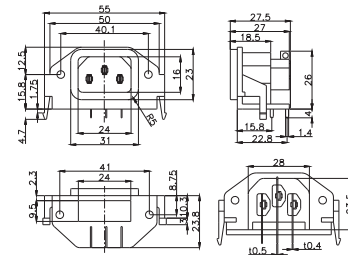
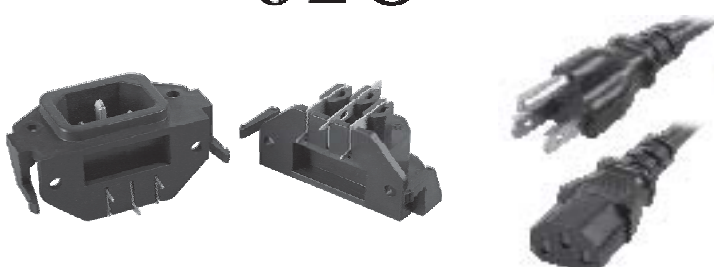
AC-P03CS08K



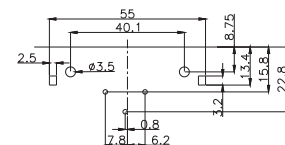
取付穴参考図
Size of Mounting Hole

基板厚	L寸法
0.8	32.3
1.0	32.8
1.2	33.4
1.6	34.4

AC-P05CP24



取付穴参考図
Size of Mounting Hole



AC INLET(インレット)

定格: 10A 250V(UL.CSA 15A 250V)

絶縁抵抗: DC500Vに於いて100MΩ以上のこと

耐電圧: AC2000Vに於いて1分間異常がないこと

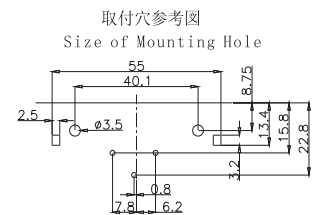
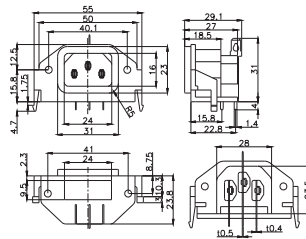
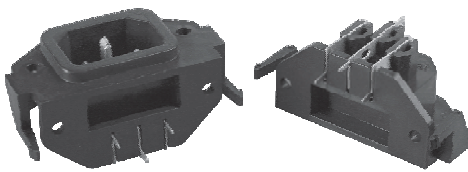
Rating: 10A 250V(UL.CSA 15A 250V)

Insulation Resistance: Over 100MΩ at 500V DC

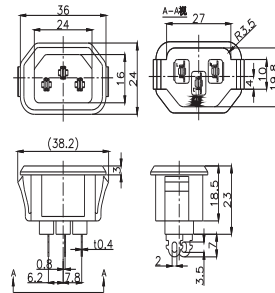
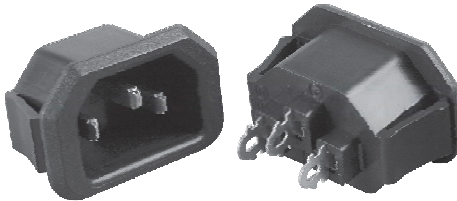
Dielectric withstanding voltage: 1minute at 2000V AC

P-Series

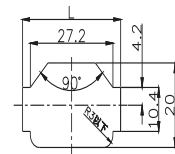
AC-P05CP26



AC-P06CS11

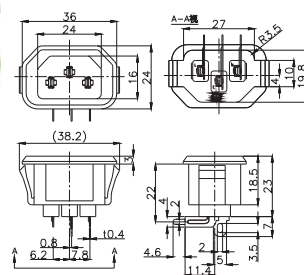
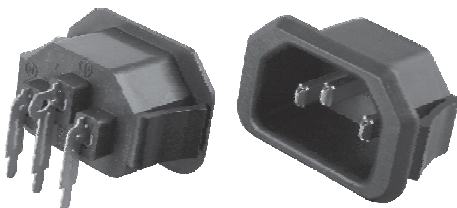


取付穴参考図
Size of Mounting Hole

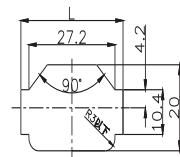


基板厚	L寸法
0.8	32.3
1.0	32.8
1.2	33.4
1.6	34.4

AC-P06CN17

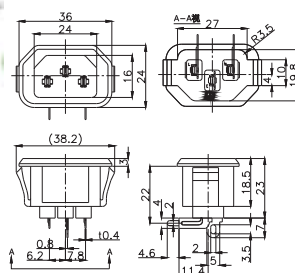
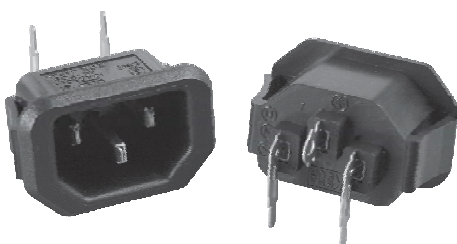


取付穴参考図
Size of Mounting Hole

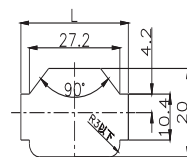


基板厚	L寸法
0.8	32.3
1.0	32.8
1.2	33.4
1.6	34.4

AC-P06CN18



取付穴参考図
Size of Mounting Hole



基板厚	L寸法
0.8	32.3
1.0	32.8
1.2	33.4
1.6	34.4

AC INLET(インレット)

定格: 10A 250V(UL.CSA 15A 250V)

絶縁抵抗: DC500Vに於いて100MΩ以上のこと

耐電圧: AC2000Vに於いて1分間異常がないこと

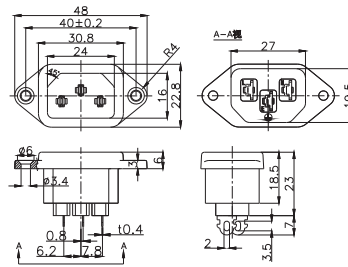
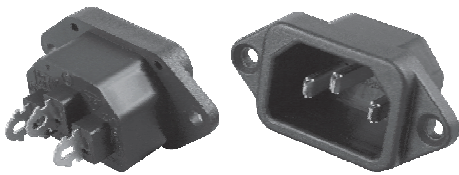
Rating: 10A 250V(UL.CSA 15A 250V)

Insulation Resistance: Over 100MΩ at 500V DC

Dielectric withstanding voltage: 1minute at 2000V AC

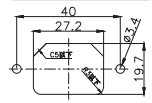
P-Series

AC-P07CF14 

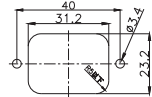


取付穴参考図
Size of Mounting Hole

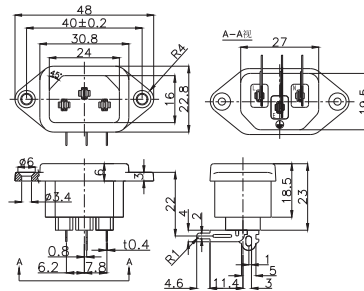
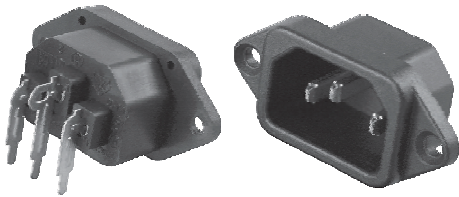
Insert from Front Panel



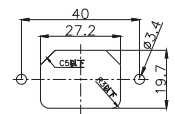
Insert from Rear Panel



AC-P07CN15 

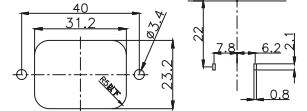


Insert from Front Panel

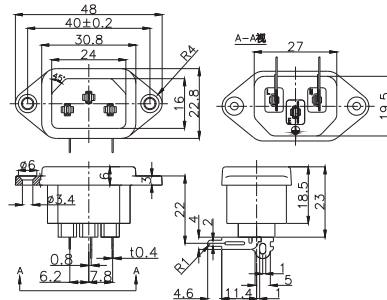
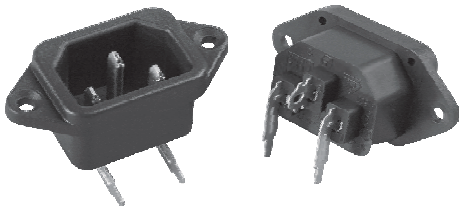


取付穴参考図
Size of Mounting Hole

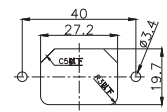
Insert from Rear Panel



AC-P07CN16 

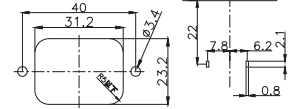


Insert from Front Panel

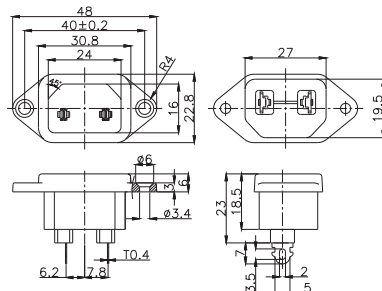
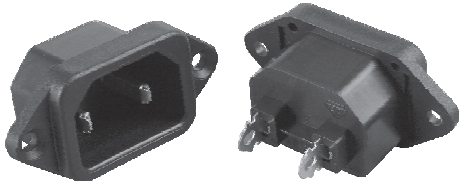


取付穴参考図
Size of Mounting Hole

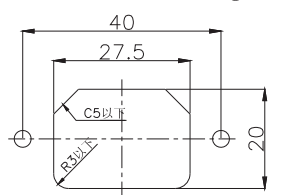
Insert from Rear Panel



AC-P08CN27 



取付穴参考図
Size of Mounting Hole



AC INLET(インレット)

定格: 10A 250V(UL.CSA 15A 250V)

絶縁抵抗: DC500Vに於いて100MΩ以上のこと

耐電圧: AC2000Vに於いて1分間異常がないこと

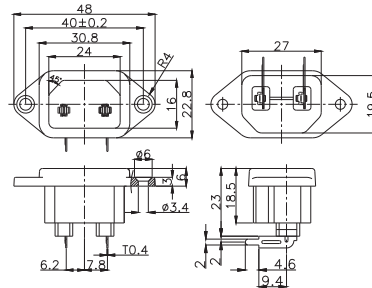
Rating: 10A 250V(UL.CSA 15A 250V)

Insulation Resistance: Over 100MΩ at 500V DC

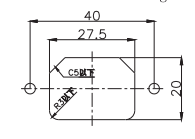
Dielectric withstanding voltage: 1minute at 2000V AC

P-Series

AC-P08CN28

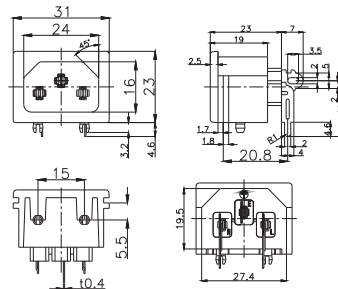
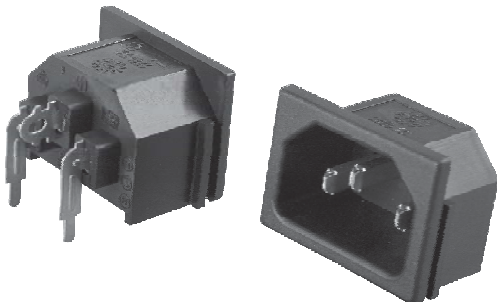


取付穴参考図
Size of Mounting Hole

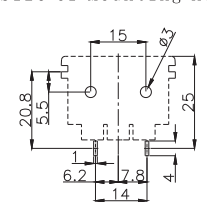


基準

AC-P09CY30



取付穴参考図
Size of Mounting Hole



AC INLET(インレット)

定格: 20A 250V FOR UL.CSA

16A 250V FOR SEMKO.CCC

接触抵抗: 30mΩ以下のこと

絶縁抵抗: DC500Vに於いて1000MΩ以上のこと

耐電圧: AC2000Vに於いて1分間異常がないこと

Rating: 20A 250V FOR UL.CSA

16A 250V FOR SEMKO.CCC

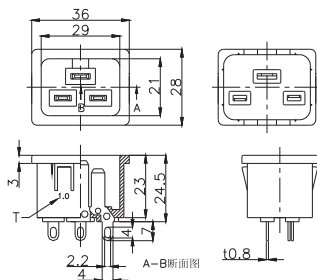
Contact resistance: Under 30mΩ

Insulation Resistance: Over 1000MΩ at 500V DC

Dielectric withstanding voltage: 1minute at 2000V AC

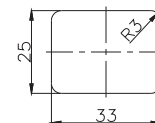
P-Series

AC-P15CS39
(Insert Molding)



NEW

取付穴参考図
Size of Mounting Hole



Part No.

Mounting
Plate

AC-P15CS39 T=1.0/1.5/2.0/3.0

AC INLET(インレット)

定格: 15A 250V FOR UL.CSA
10A 250V FOR SEMKO.CCC

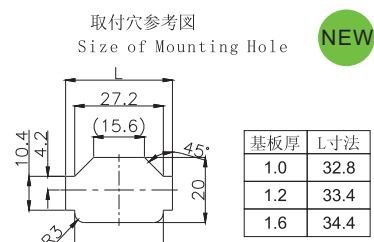
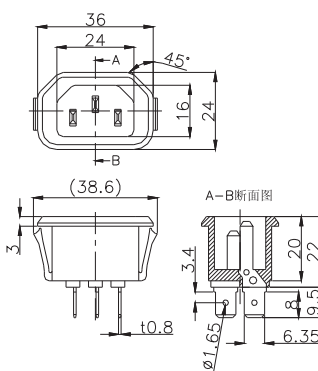
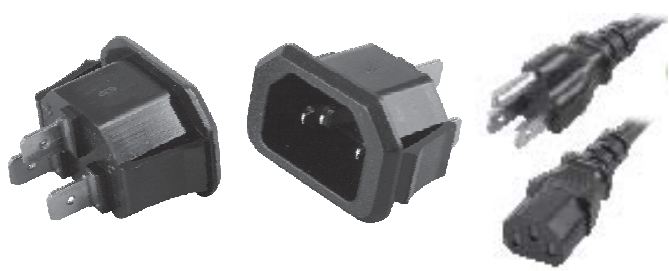
接触抵抗: 30mΩ以下のこと
絶縁抵抗: DC500Vに於いて1000MΩ以上のこと
耐電圧: AC2000Vに於いて1分間異常がないこと

Rating: 15A 250V FOR UL.CSA
10A 250V FOR SEMKO.CCC

Contact resistance: Under 30mΩ
Insulation Resistance: Over 1000MΩ at 500V DC
Dielectric withstanding voltage: 1minute at 2000V AC

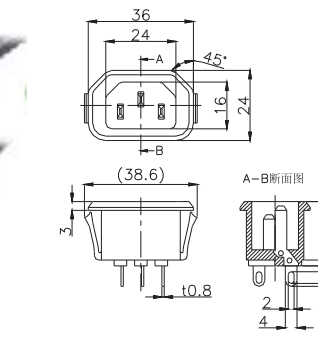
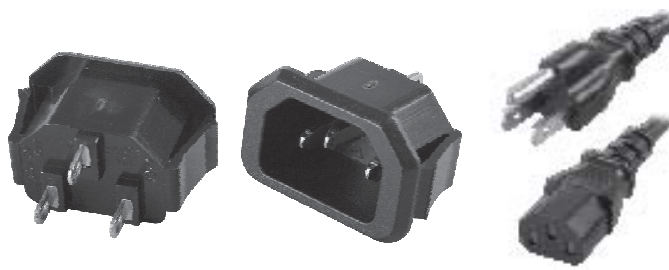
P-Series

AC-P10CF34 
(Insert Molding)

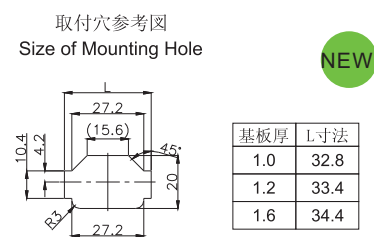


NEW

AC-P13CS37 
(Insert Molding)

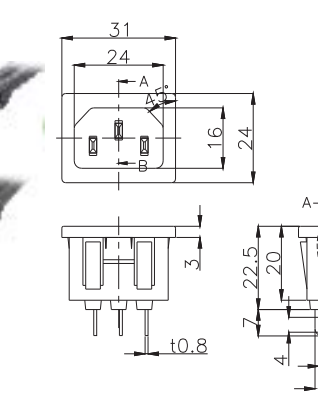
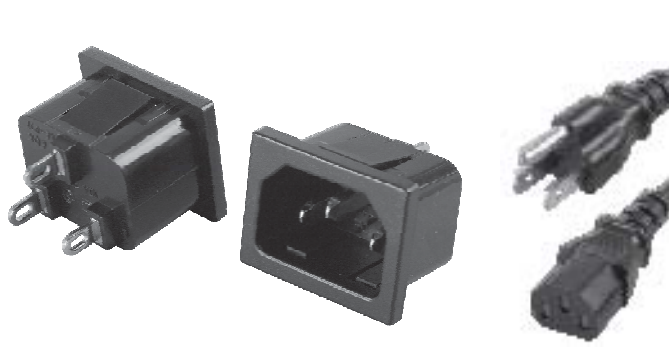


Part No.	Body Color
AC-P13CS37	Black
AC-P13CS45(CDG)	Gray

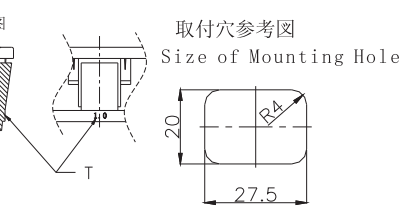


NEW

AC-P11CS35 
(Insert Molding)



Part No.	Mounting Plate
AC-P11CS35	T=1.0/1.2/1.5/1.65/2.0/3.0



NEW

AC INLET(インレット)

定 格: 15A 250V FOR UL.CSA
10A 250V FOR SEMKO.CCC

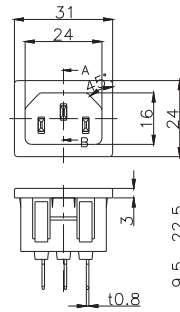
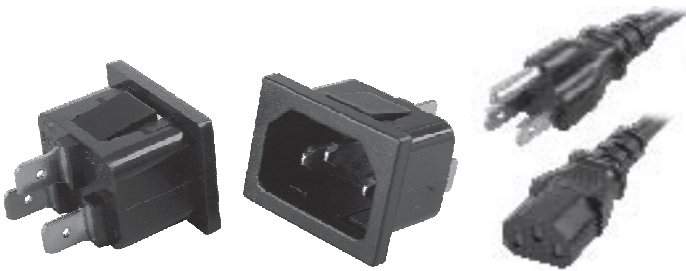
接触抵抗: 30mΩ以下のこと
絶縁抵抗: DC500Vに於いて1000MΩ以上のこと
耐電圧: AC2000Vに於いて1分間異常がないこと

Rating: 15A 250V FOR UL.CSA
10A 250V FOR SEMKO.CCC

Contact resistance: Under 30mΩ
Insulation Resistance: Over 1000MΩ at 500V DC
Dielectric withstanding voltage: 1minute at 2000V AC

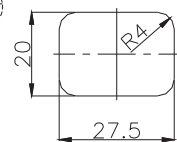
P-Series

AC-P12CF36 
(Insert Molding)



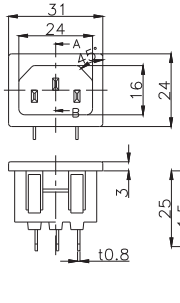
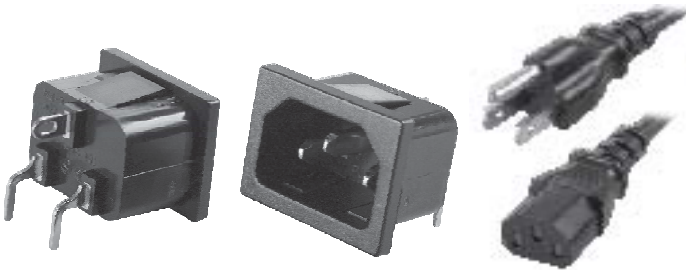
Part No.	Mounting Plate
AC-P12CF36	T=1.0/1.2/1.5/1.65/2.0/3.0

取付穴参考図
Size of Mounting Hole



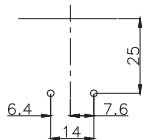
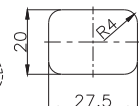
NEW

AC-P14CL38 
(Insert Molding)



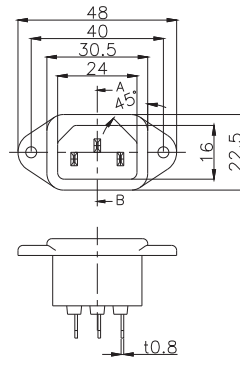
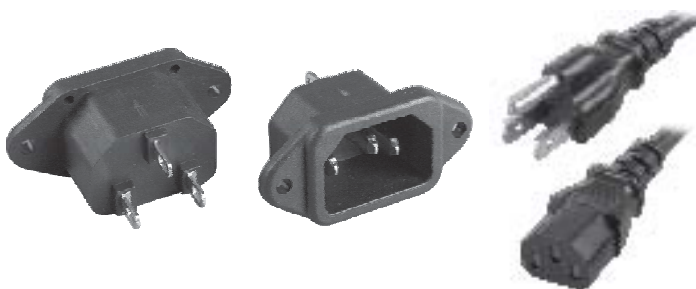
Part No.	Mounting Plate
AC-P14CL38	T=1.0/1.2/1.5/1.65/2.0/3.0

取付穴参考図
Size of Mounting Hole



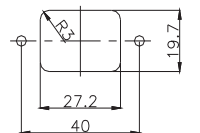
NEW

AC-P16CS40 
(Insert Molding)



Part No.	Terminal
AC-P16CS40	Fig.A
AC-P16CS41	Fig.B

取付穴参考図
Size of Mounting Hole



NEW

AC INLET(インレット)

定格: 15A 250V FOR UL.CSA
10A 250V FOR SEMKO.CCC

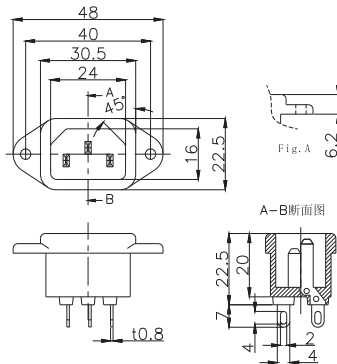
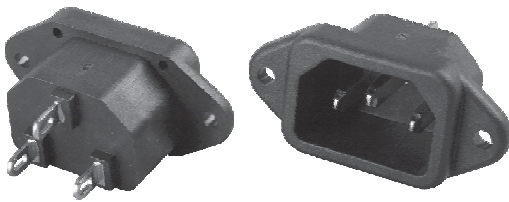
接触抵抗: 30mΩ以下のこと
絶縁抵抗: DC500Vに於いて1000MΩ以上のこと
耐電圧: AC2000Vに於いて1分間異常がないこと

Rating: 15A 250V FOR UL.CSA
10A 250V FOR SEMKO.CCC

Contact resistance: Under 30mΩ
Insulation Resistance: Over 1000MΩ at 500V DC
Dielectric withstanding voltage: 1minute at 2000V AC

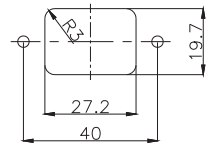
P-Series

AC-P17CS42 
(Insert Molding)



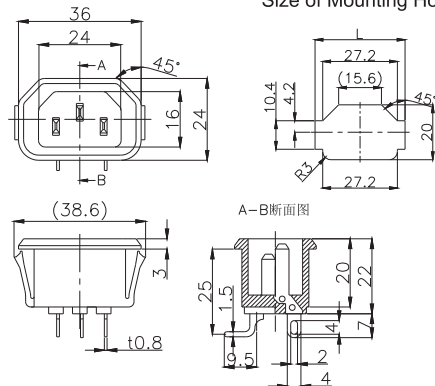
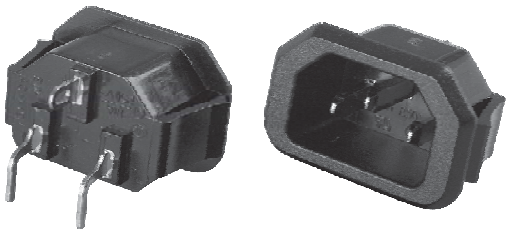
Part No.	Terminal
AC-P17CS42	Fig.A
AC-P17CS43	Fig.B

取付穴参考図
Size of Mounting Hole



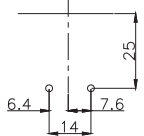
NEW

AC-P19CL46 
(Insert Molding)



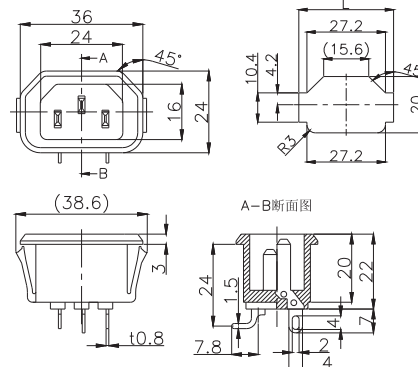
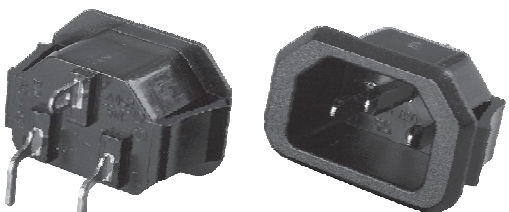
取付穴参考図
Size of Mounting Hole

基板厚	L寸法
1.0	32.8
1.2	33.4
1.6	34.4



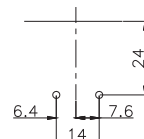
NEW

AC-P19CL47 
(Insert Molding)



取付穴参考図
Size of Mounting Hole

基板厚	L寸法
1.0	32.8
1.2	33.4
1.6	34.4



NEW

AC INLET(インレット)

定 格: 15A 250V FOR UL.CSA
10A 250V FOR SEMKO.CCC

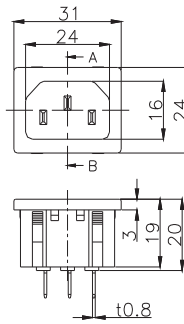
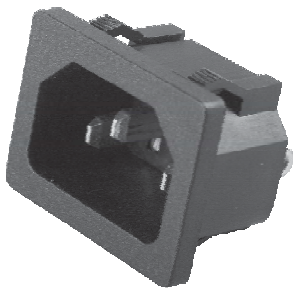
接触抵抗: 30mΩ以下のこと
絶縁抵抗: DC500Vに於いて1000MΩ以上のこと
耐電圧: AC2000Vに於いて1分間異常がないこと

Rating: 15A 250V FOR UL.CSA
10A 250V FOR SEMKO.CCC

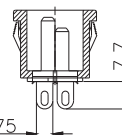
Contact resistance: Under 30mΩ
Insulation Resistance: Over 1000MΩ at 500V DC
Dielectric withstanding voltage: 1minute at 2000V AC

P-Series

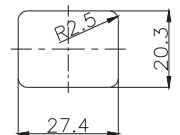
AC-P20CF48 (Applying)



A-B断面図



取付穴参考図
Size of Mounting Hole



NEW

AC-P21CF49 (Insert Molding)

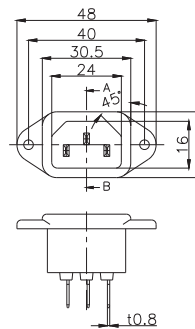
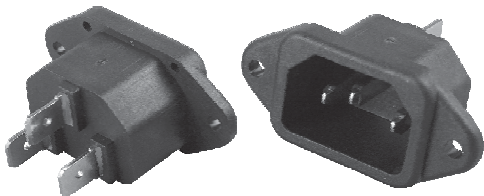
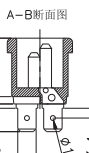
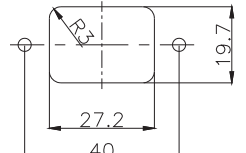


Fig. A

Fig. B



取付穴参考図
Size of Mounting Hole



NEW

Part No.	Terminal
AC-P21CF49	Fig.A
AC-P21CF50	Fig.B

AC-P22CF51 (Insert Molding)

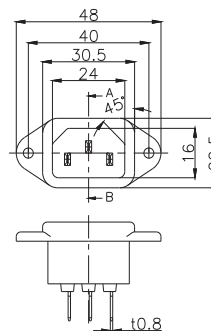
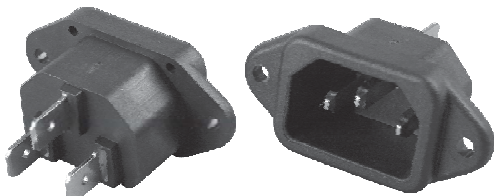
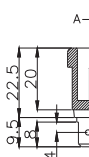
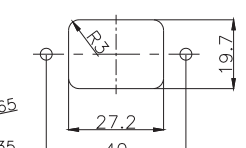


Fig. A

Fig. B



取付穴参考図
Size of Mounting Hole



NEW

Part No.	Terminal
AC-P22CF51	Fig.A
AC-P22CF52	Fig.B

AC INLET(インレット)

定格: 15A 250V FOR UL.CSA
10A 250V FOR SEMKO.CCC

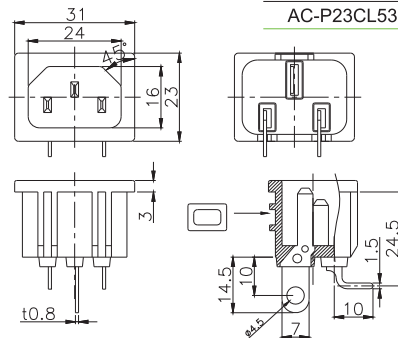
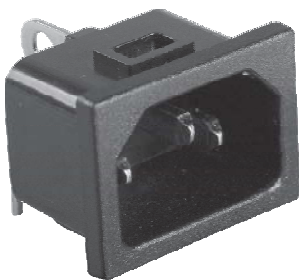
接触抵抗: 30mΩ以下のこと
絶縁抵抗: DC500Vに於いて1000MΩ以上のこと
耐電圧: AC2000Vに於いて1分間異常がないこと

Rating: 15A 250V FOR UL.CSA
10A 250V FOR SEMKO.CCC

Contact resistance: Under 30mΩ
Insulation Resistance: Over 1000MΩ at 500V DC
Dielectric withstanding voltage: 1minute at 2000V AC

P-Series

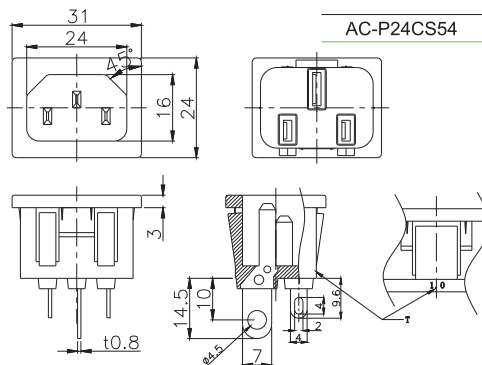
AC-P23CL53 (Insert Molding)



Part No.	Mounting Plate
AC-P23CL53	T=1.0/1.2/1.5/1.65/2.0/3.0

NEW

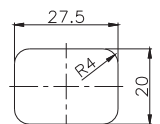
AC-P24CS54 (Insert Molding)



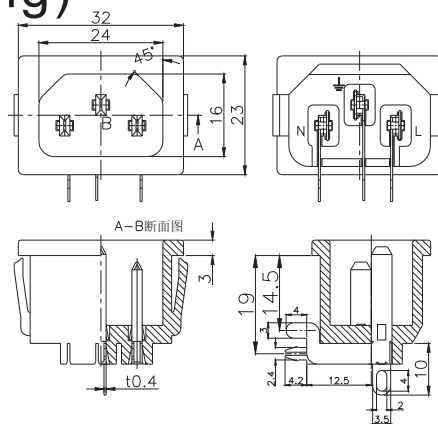
Part No.	Mounting Plate
AC-P24CS54	T=1.0/1.2/1.5/1.65/2.0/3.0

NEW

取付穴参考図
Size of Mounting Hole

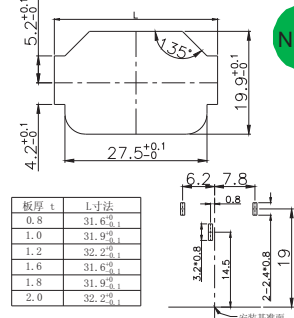


AC-P25CL56



Part No.	Mounting Plate
AC-P25CL56	0.8/1.0/1.2
AC-P25CL57	1.6/1.8/2.0

取付穴参考図
Size of Mounting Hole



板厚 t	L寸法
0.8	31.6 ^{+0.1}
1.0	31.9 ^{+0.1}
1.2	32.2 ^{+0.1}
1.6	31.6 ^{+0.1}
1.8	31.9 ^{+0.1}
2.0	32.2 ^{+0.1}

NEW

AC INLET(インレット)

定格: 15A 250V FOR UL.CSA
10A 250V FOR SEMKO.CCC

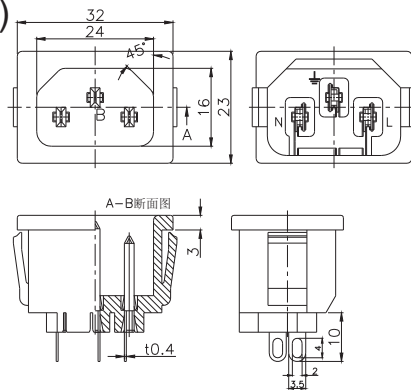
接触抵抗: 30mΩ以下のこと
絶縁抵抗: DC500Vに於いて1000MΩ以上のこと
耐電圧: AC2000Vに於いて1分間異常がないこと

Rating: 15A 250V FOR UL.CSA
10A 250V FOR SEMKO.CCC

Contact resistance: Under 30mΩ
Insulation Resistance: Over 1000MΩ at 500V DC
Dielectric withstanding voltage: 1minute at 2000V AC

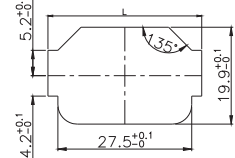
P-Series

AC-P26CS58  (Applying)



Part No.	Mounting Plate
AC-P26CS58	0.8/1.0/1.2
AC-P26CS59	1.6/1.8/2.0

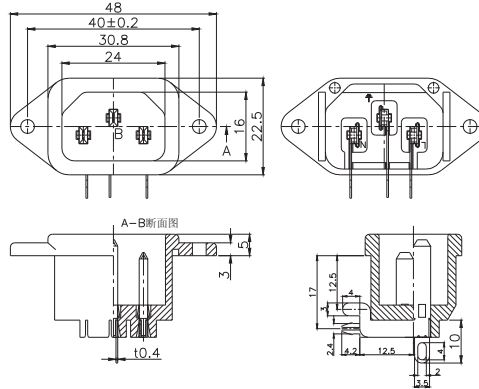
取付穴参考図
Size of Mounting Hole



板厚 t	1寸法
0.8	31.6 ^{+0.1}
1.0	31.9 ^{+0.1}
1.2	32.2 ^{+0.1}
1.6	31.6 ^{+0.1}
1.8	31.9 ^{+0.1}
2.0	32.2 ^{+0.1}

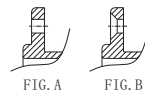
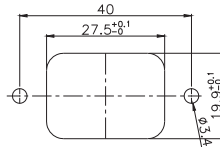
NEW

AC-P27CL60  (Applying)



Part No.	Terminal
AC-P27CL60	Fig. A
AC-P27CL61	Fig. B

取付穴参考図
Size of Mounting Hole



NEW

AC INLET(インレット)

定 格:20A 250V FOR UL.CSA
16A 250V FOR SEMKO.CCC

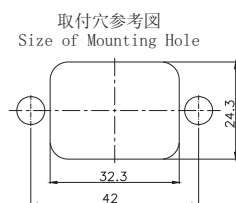
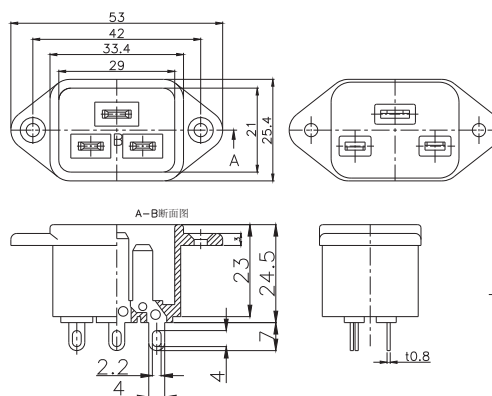
接触抵抗: 30mΩ以下のこと
絶縁抵抗: DC500Vに於いて1000MΩ以上のこと
耐電圧: AC2000Vに於いて1分間異常がないこと

Rating:20A 250V FOR UL.CSA
16A 250V FOR SEMKO.CCC

Contact resistance:Under 30mΩ
Insulation Resistance:Over 1000MΩ at 500V DC
Dielectric withstanding voltage:1minute at 2000V AC

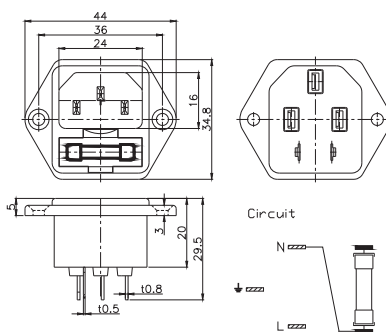
P-Series

AC-P28CS62 (Insert Molding)  (Applying)

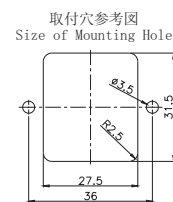


NEW

AC-PF01-HF

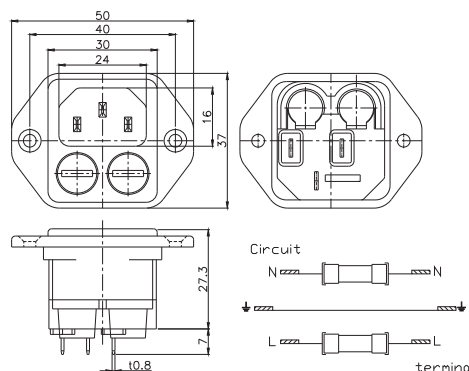


Rating : 10A 250V
定 格 : 10A 250V
Matching Fuse : $\phi 5.2 \times 20$
適合ヒューズ : $\phi 5.2 \times 20$

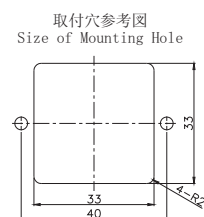


NEW

AC-PF02-F



Rating : 6A 250V
定 格 : 6A 250V
Matching Fuse : $\phi 5.2 \times 20$
適合ヒューズ : $\phi 5.2 \times 20$



NEW

AC OUTLET(アウトレット)

定 格: 15A 125V

接触抵抗: 30mΩ以下のこと

絶縁抵抗: DC500Vに於いて100MΩ以上のこと

耐電圧: AC2000Vに於いて1分間異常がないこと

Rating: 15A 125V

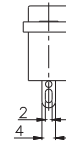
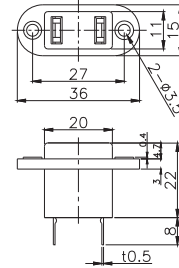
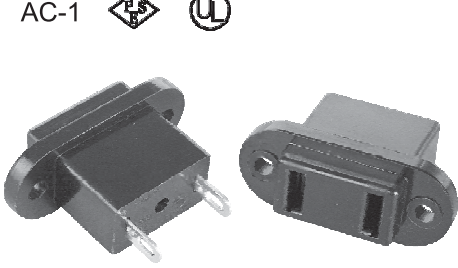
Contact resistance: Under 30mΩ

Insulation Resistance: Over 100MΩ at 500V DC

Dielectric withstanding voltage: 1minute at 2000V AC

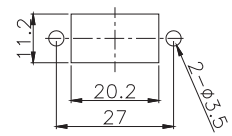
AC-1 Series

AC-1 

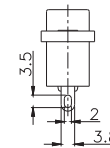
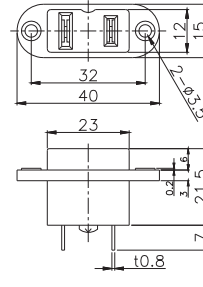
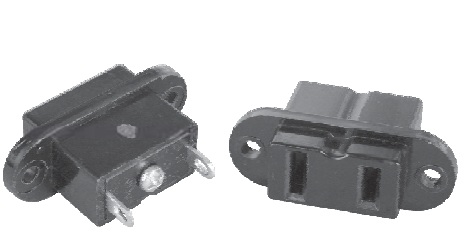


Part No.	Pole
AC-1	□ □

取付穴参考図
Size of Mounting Hole

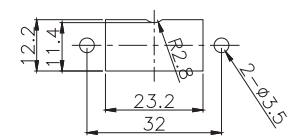


AC-1E 

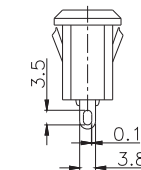
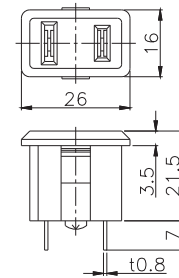
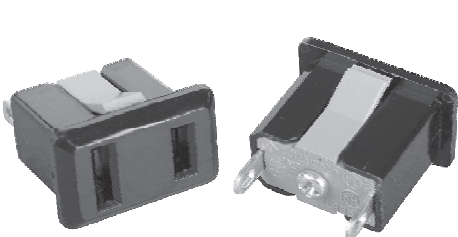


Part No.	Pole
AC-1E-B	□ □

取付穴参考図
Size of Mounting Hole

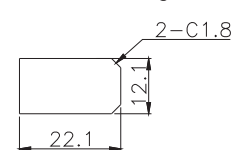


AC-1F 

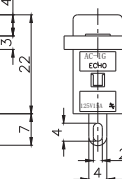
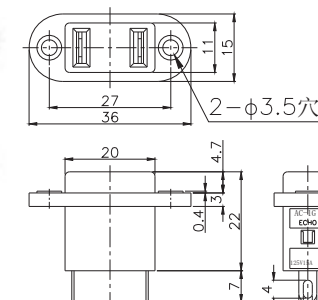
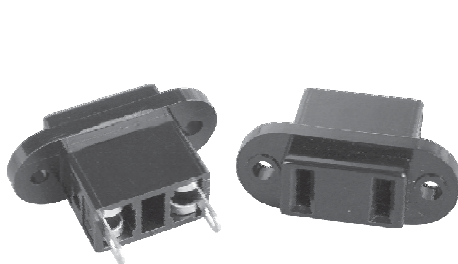


Part No.	Pole
AC-1F	□ □

取付穴参考図
Size of Mounting Hole

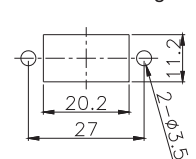


AC-1G 



Part No.	Pole
AC-1G	□ □

取付穴参考図
Size of Mounting Hole

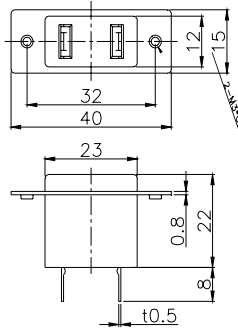


AC OUTLET(アウトレット)

定 格 : 15A 125V	Rating: 15A 125V
接触抵抗 : 30m 以下のこと	Contact resistance: Under 30m
絶縁抵抗 : DC500Vに於いて100M 以上のこと	Insulation Resistance: Over 100M at 500V DC
耐電圧 : AC2000Vに於いて1分間異常がないこと	Dielectric withstanding voltage: 1minute at 2000V AC

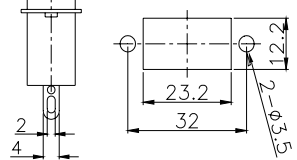
AC-1 Series

AC-1B

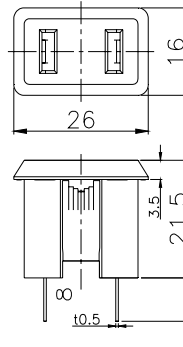


Part No.	Pole
AC-1B	□□

取付穴参考図
Size of Mounting Hole

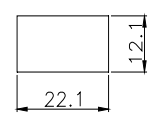


AC-1C



Part No.	Mounting Plate	Pole
AC-1C	1.0/1.2 1.6	□□

取付穴参考図
Size of Mounting Hole



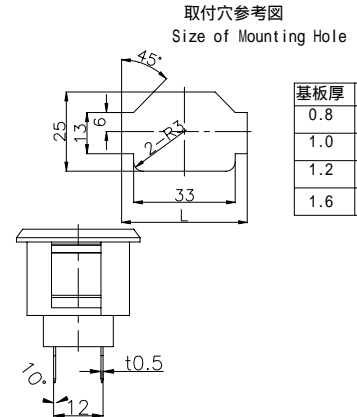
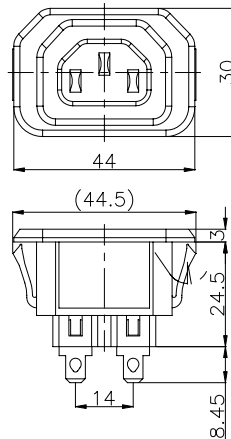
プレス・成形は金型から全て社内での一貫生産方式です。

AC OUTLET(アウトレット)

定 格 : 10A 250V	Rating: 10A 250V
接触抵抗 : 30m 以下のこと	Contact resistance: Under 30m
絶縁抵抗 : DC500Vに於いて100M 以上のこと	Insulation Resistance: Over 100M at 500V DC
耐電圧 : AC2000Vに於いて1分間異常がないこと	Dielectric withstanding voltage: 1minute at 2000V AC

F-Series

AC-F01FB01



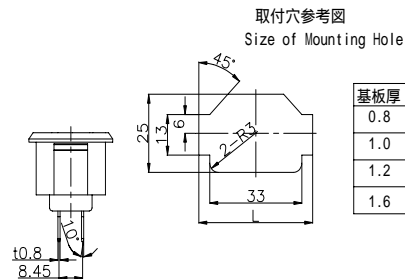
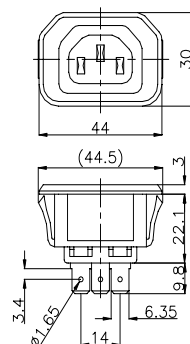
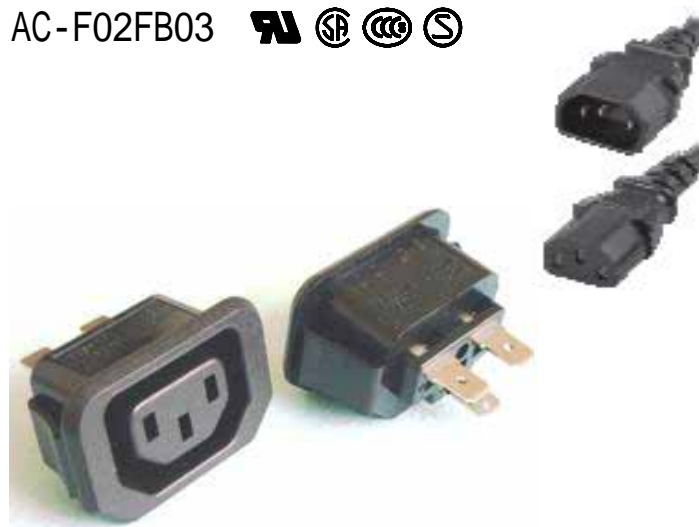
基板厚	L寸法
0.8	39.0
1.0	39.4
1.2	39.9
1.6	40.8

AC OUTLET(アウトレット)

定 格 : 15A 250V FOR UL.CSA 10A 250V FOR SEMKO.CCC	Rating: 15A 250V FOR UL.CSA 10A 250V FOR SEMKO.CCC
接触抵抗 : 30m 以下のこと	Contact resistance: Under 30m
絶縁抵抗 : DC500Vに於いて1000M 以上のこと	Insulation Resistance: Over 1000M at 500V DC
耐電圧 : AC2000Vに於いて1分間異常がないこと	Dielectric withstanding voltage: 1minute at 2000V AC

F-Series

AC-F02FB03



基板厚	L寸法
0.8	39.0
1.0	39.4
1.2	39.9
1.6	40.8

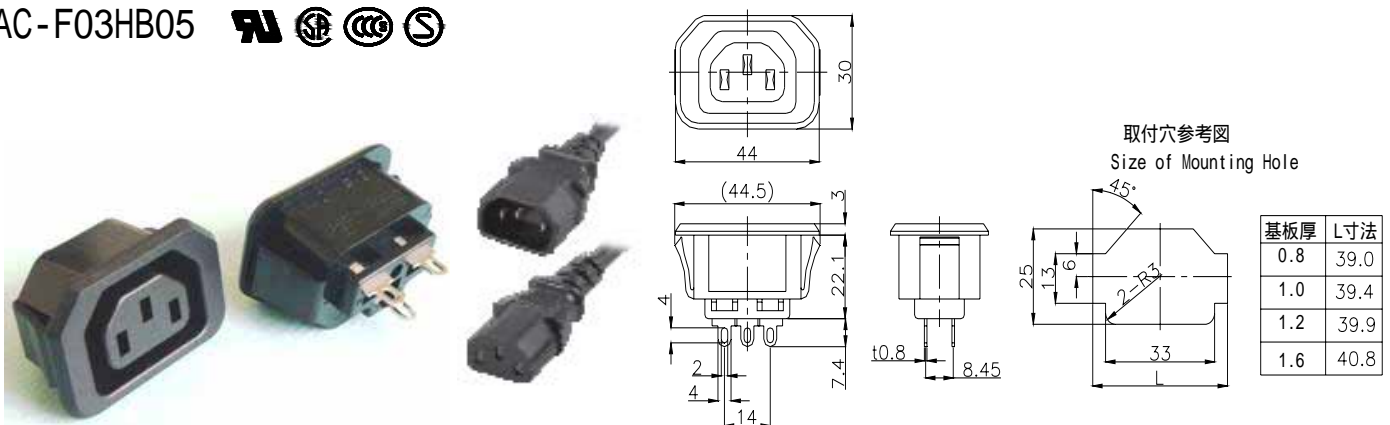
プレス・成形は金型から全て社内での一貫生産方式です。

AC OUTLET(アウトレット)

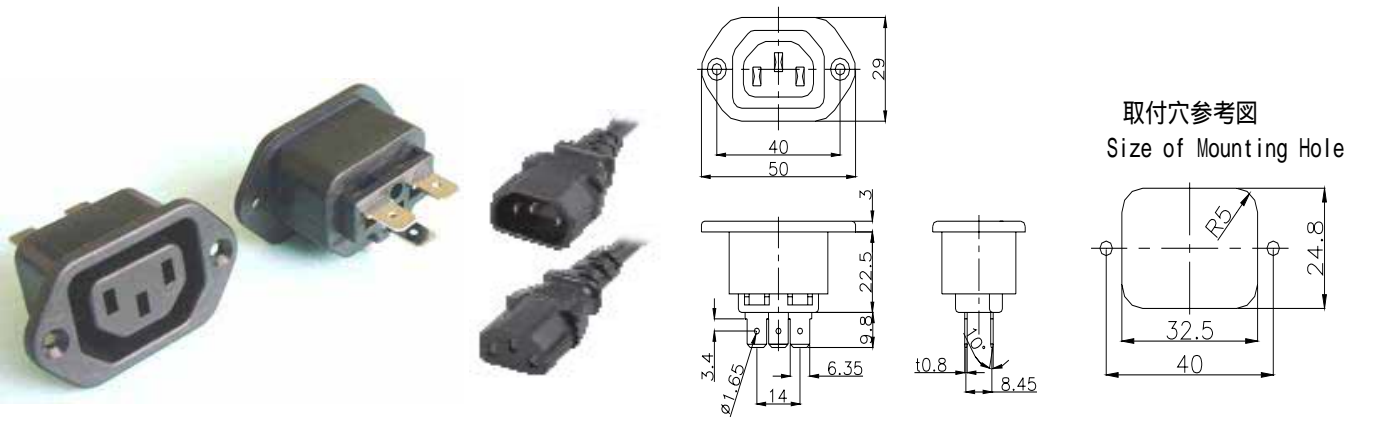
定 格 : 15A 250V FOR UL.CSA	Rating: 15A 250V FOR UL.CSA
10A 250V FOR SEMKO.CCC	10A 250V FOR SEMKO.CCC
接触抵抗 : 30m 以下のこと	Contact resistance: Under 30m
絶縁抵抗 : DC500Vに於いて1000M 以上のこと	Insulation Resistance: Over 1000M at 500V DC
耐電圧 : AC2000Vに於いて1分間異常がないこと	Dielectric withstanding voltage: 1minute at 2000V AC

F-Series

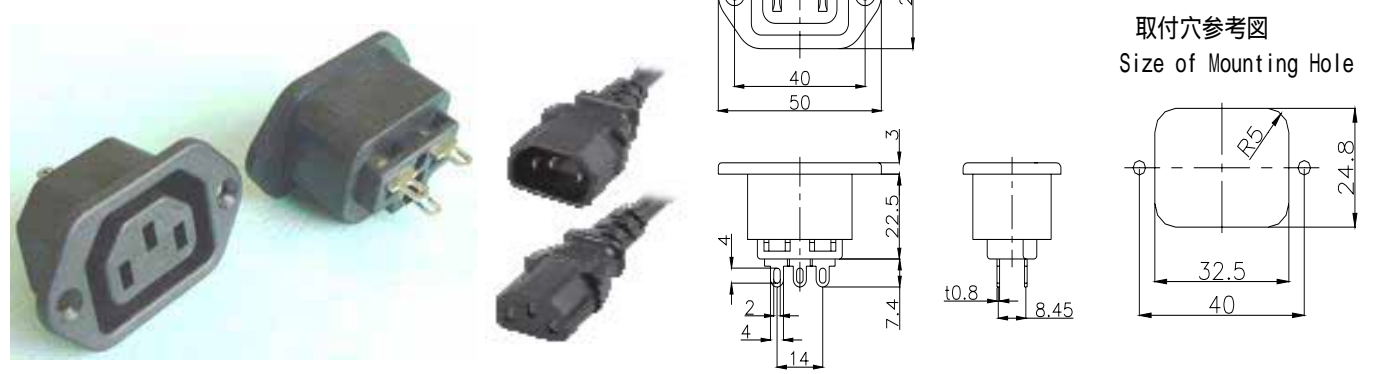
AC-F03HB05 



AC-F04FB04 



AC-F05HB06 



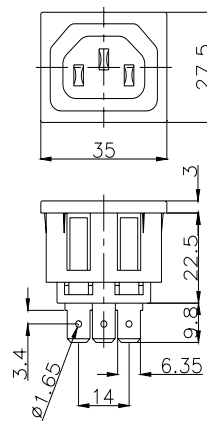
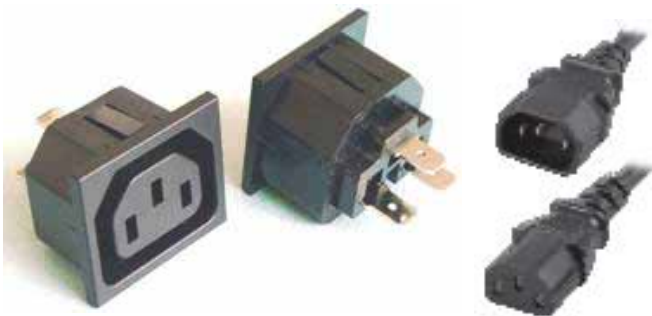
プレス・成形は金型から全て社内での一貫生産方式です。

AC OUTLET(アウトレット)

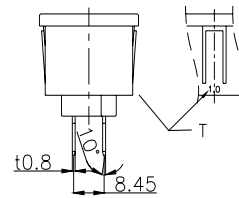
定 格 : 15A 250V FOR UL.CSA	Rating: 15A 250V FOR UL.CSA
10A 250V FOR SEMKO.CCC	10A 250V FOR SEMKO.CCC
接触抵抗 : 30m 以下のこと	Contact resistance: Under 30m
絶縁抵抗 : DC500Vに於いて1000M 以上のこと	Insulation Resistance: Over 1000M at 500V DC
耐電圧 : AC2000Vに於いて1分間異常がないこと	Dielectric withstanding voltage: 1minute at 2000V AC

F-Series

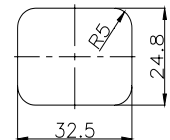
AC-F06FB07 



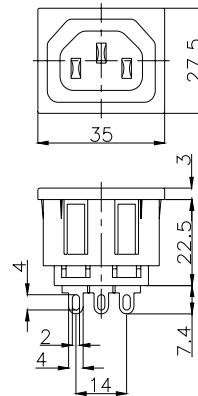
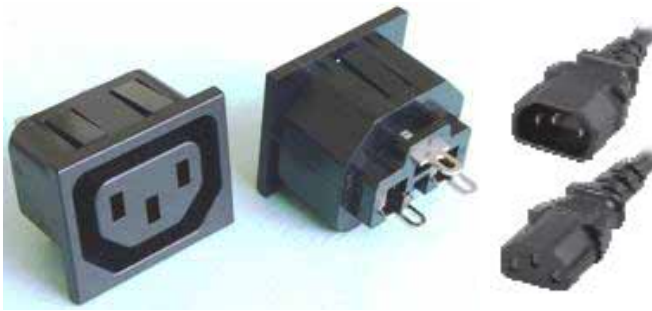
Part No.	Mounting Plate
AC-F06FB07	T=1.0/1.2/1.5/1.65/2.0



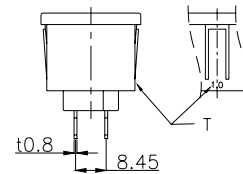
取付穴参考図
Size of Mounting Hole



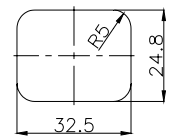
AC-F07HB08 



Part No.	Mounting Plate
AC-F06FB07	T=1.0/1.2/1.5/1.65/2.0



取付穴参考図
Size of Mounting Hole




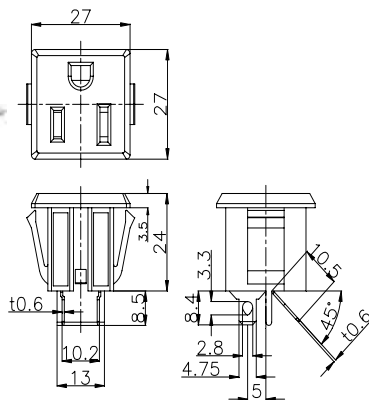
プレス成形は金型から全て社内での一貫生産方式です。

AC OUTLET (アウトレット)

定 格: 15A 125V	Rating: 15A 125V
接触抵抗: 30mΩ以下のこと	Contact resistance: Under 30mΩ
絶縁抵抗: DC500Vに於いて100MΩ以上のこと	Insulation Resistance: Over 100MΩ at 500V DC
耐電圧: AC2000Vに於いて1分間異常がないこと	Dielectric withstanding voltage: 1minute at 2000V AC

G-Series

AC-G07FB18 

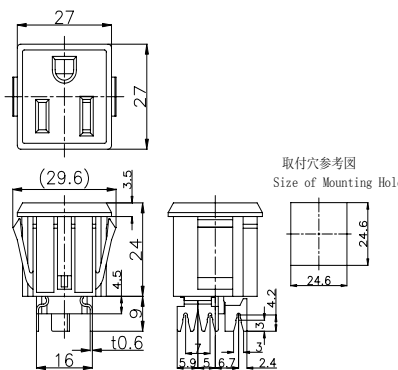


Part No.	Mounting Plate	Body Color	Pole
AC-G07FB18	0.8/1.0 1.2/1.6	Black	⌀
AC-G07FW43	0.8/1.0 1.2/1.6	White	⌀
AC-G07FB81	0.8/1.0 1.2/1.6	Gray	⌀

取付穴参考図
Size of Mounting Hole

基板厚	L寸法
0.8	24.0
1.0	24.6
1.2	25.2
1.6	26.2

AC-G10BB44 



端子参考図



Part No.	Mounting Plate	Pole
AC-G10BB44	0.8/1.0 1.2/1.6	⌀

- Vスロットターミナル
左図のようにACアウトレットを一列に並べて使用した場合簡単に結線できます。特に、AWG No. 14の単線を使用した場合V slotで確実に単線を固定し、ハンダ付け作業を容易にします。
- V slotted terminal
As shown in the left figure, the V slotted terminal enables easy connection when multiple sockets are placed in-line. Particularly, when AWG14 gage wire is used in the V slot firmly, soldering is very easy.

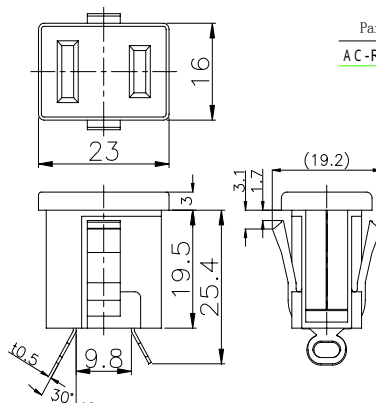
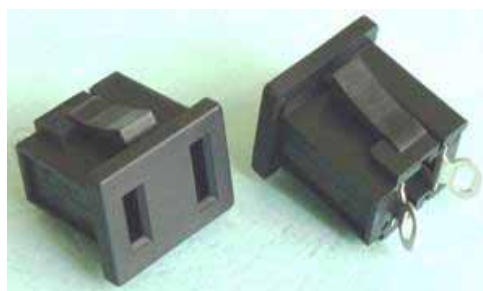
※プレス、成形は金型から全て社内での一貫生産方式です。

AC OUTLET (アウトレット)

定 格: 15A 125V	Rating: 15A 125V
接触抵抗: 30mΩ以下のこと	Contact resistance: Under 30mΩ
絶縁抵抗: DC500Vに於いて100MΩ以上のこと	Insulation Resistance: Over 100MΩ at 500V DC
耐電圧: AC2000Vに於いて1分間異常がないこと	Dielectric withstanding voltage: 1minute at 2000V AC

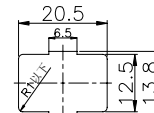
R Series

AC-R01SB01 

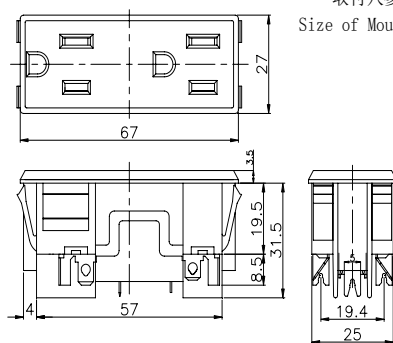


Part No.	Mounting Plate	Pole	Body Color
AC-R01SB01	2.0	0	Black

取付穴参考図
Size of Mounting Hole

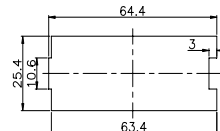


AC-R02MB12 



Part No.	Mounting Plate	Pole
AC-R02MB12	0.8/1.0 1.2/1.6	0

取付穴参考図
Size of Mounting Hole



- Vスロットターミナル
ACアウトレットを一列に並べて使用した場合簡単に結線できます。特に、AWG No. 14の単線を使用した場合V slotで確実に単線を固定し、ハンダ付け作業を容易にします。
- V slotted terminal
As shown on P14, the V slotted terminal enables easy connection when multiple sockets are placed in-line. Particularly, when AWG14 gage wire is used in the V slot firmly, soldering is very easy.

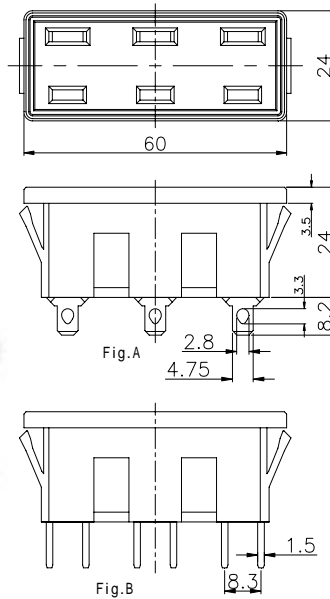
※プレス。成形は金型から全て社内での一貫生産方式です。

AC OUTLET(アウトレット)

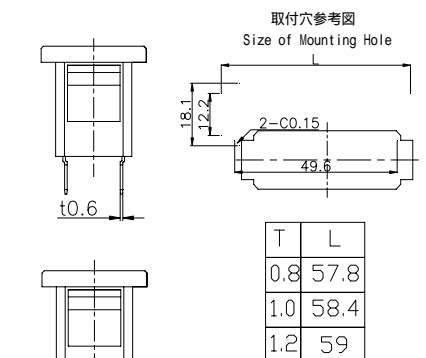
定 格 : 15A 125V	Rating: 15A 125V
接触抵抗 : 30m 以下のこと	Contact resistance: Under 30m
絶縁抵抗 : DC500Vに於いて100M 以上のこと	Insulation Resistance: Over 100M at 500V DC
耐電圧 : AC2000Vに於いて1分間異常がないこと	Dielectric withstanding voltage: 1minute at 2000V AC

AC-T Series

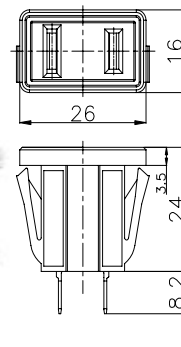
AC-T01FB54



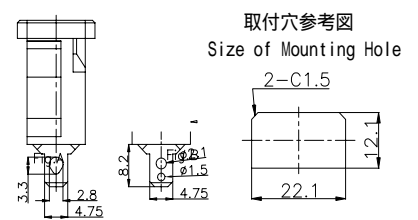
Part No.	Mounting Plate	Pole	Terminal
AC-T01FB54	0.8/1.0/1.2	□	Fig.A
AC-T01LB55	0.8/1.0/1.2	□	Fig.B



AC-T03FB03



Part No.	Mounting Plate	Pole	Terminal	Body Color
AC-T03FB03	0.8/1.0/1.2	□	Fig.A	Black
AC-T03FW26	0.8/1.0/1.2	□	Fig.A	White
AC-T03SB07	0.8/1.0/1.2	□	Fig.B	Black



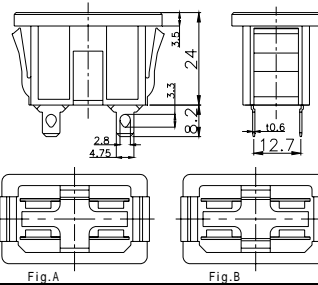
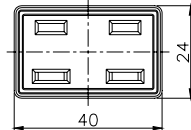
プレス・成形は金型から全て社内での一貫生産方式です。

AC OUTLET(アウトレット)

定 格 : 15A 125V	Rating: 15A 125V
接触抵抗 : 30m 以下のこと	Contact resistance: Under 30m
絶縁抵抗 : DC500Vに於いて100M 以上のこと	Insulation Resistance: Over 100M at 500V DC
耐電圧 : AC2000Vに於いて1分間異常がないこと	Dielectric withstanding voltage: 1minute at 2000V AC

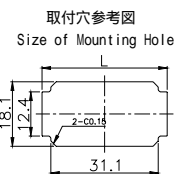
AC-T Series

AC-T05FB13

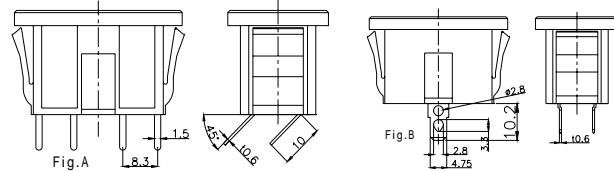
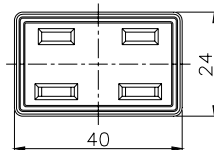


Part No.	Mounting Plate	Pole	Terminal	Body Color
AC-T05FB13	0.8/1.0/1.2	☐	Fig.A	Black
AC-T05FB47	0.8/1.0/1.2	☐	Fig.B	Black

T	L
0.8	36.2
1.0	36.8
12.20	37.4

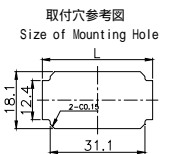


AC-T05SB09

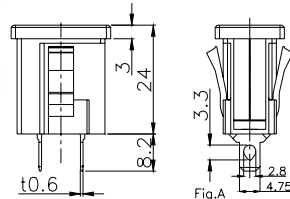
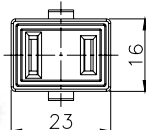


T	L
0.8	36.2
1.0	36.8
12.20	37.4

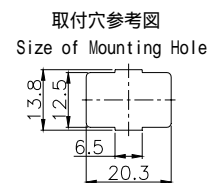
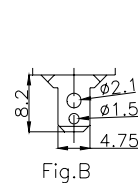
Part No.	Mounting Plate	Pole	Terminal	Body Color
AC-T05LB57	0.8/1.0/1.2	☐	Fig.A	Black
AC-T05SB09	0.8/1.0/1.2	☐	Fig.B	Black
AC-T05SB11	2.0	☐	Fig.B	Black
AC-T05SK80	2.0	☐	Fig.B	White



AC-T09FB19



Part No.	Mounting Plate	Pole	Terminal	Body Color
AC-T09FB19	2.0	☐	Fig.A	Black
AC-T09FW25	2.0	☐	Fig.A	White
AC-T09SB21	2.0	☐	Fig.B	Black




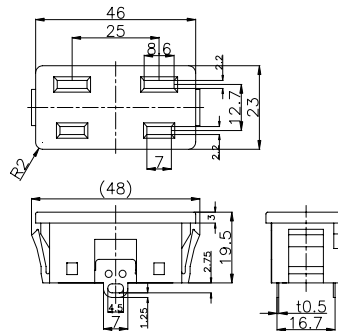
プレス・成形は金型から全て社内での一貫生産方式です。

AC OUTLET(アウトレット)

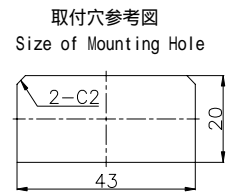
定 格 : 15A 125V	Rating: 15A 125V
接触抵抗 : 30m 以下のこと	Contact resistance: Under 30m
絶縁抵抗 : DC500Vに於いて100M 以上のこと	Insulation Resistance: Over 100M at 500V DC
耐電圧 : AC2000Vに於いて1分間異常がないこと	Dielectric withstanding voltage: 1minute at 2000V AC


W Series

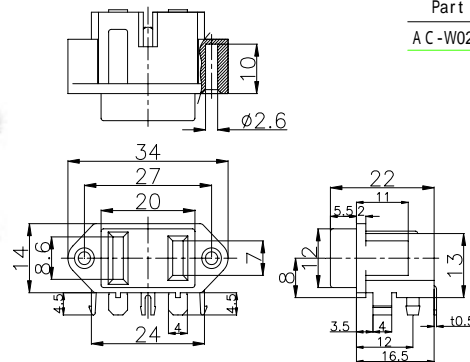
AC-W01SB01 



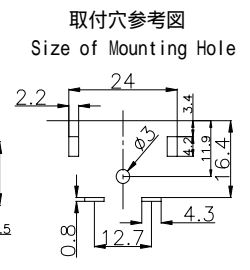
Part No.	Mounting Plate	Body Color
AC-W01SB01	2.0	Black
AC-W01SW02	2.0	White



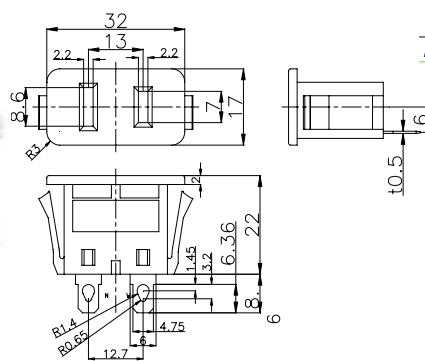
AC-W02PB04  



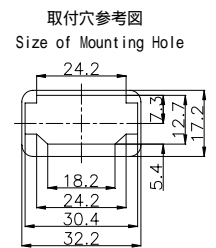
Part No.	Mounting Plate	Body Color
AC-W02PB04	1.6	Black






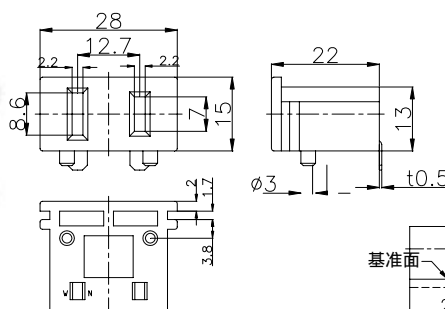
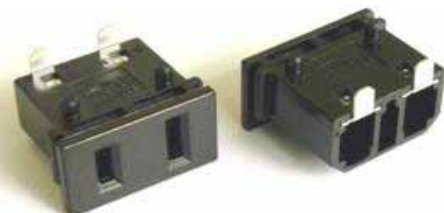
AC-W03FB05   



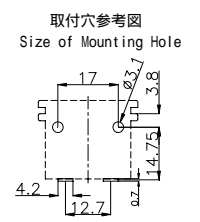
Part No.	Mounting Plate	Body Color
AC-W03FB05	2.0	Black



AC-W04PB08   



Part No.	Body Color
AC-W04PB08	Black




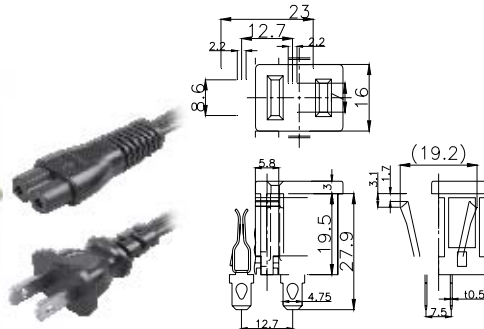
プレス . 成形は金型から全て社内での一貫生産方式です .

AC OUTLET(アウトレット)

定 格 : 15A 125V	Rating: 15A 125V
接触抵抗 : 30m 以下のこと	Contact resistance: Under 30m
絶縁抵抗 : DC500Vに於いて100M 以上のこと	Insulation Resistance: Over 100M at 500V DC
耐電圧 : AC2000Vに於いて1分間異常がないこと	Dielectric withstanding voltage: 1minute at 2000V AC

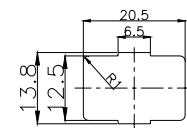
W Series


AC-W05FB12 

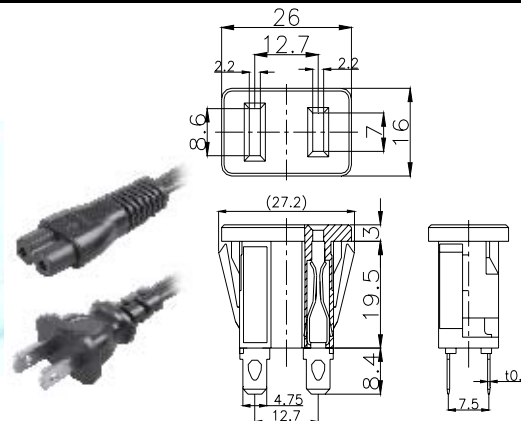


Part No.	Mounting Plate	Body Color
AC-W05FB12	2.0	Black

取付穴参考図
Size of Mounting Hole

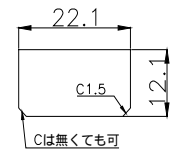



AC-W07FB17 

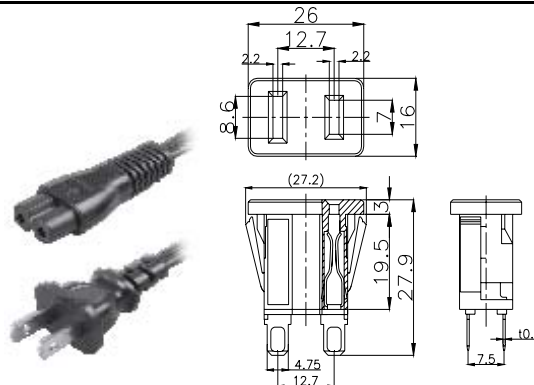


Part No.	Mounting Plate	Body Color
AC-W07FB17	0.8/1.0/1.2	Black

取付穴参考図
Size of Mounting Hole

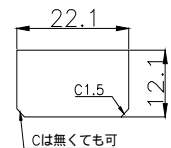


AC-W07FB17M 



Part No.	Mounting Plate	Body Color
AC-W07FB17M	0.8/1.0/1.2	Black

取付穴参考図
Size of Mounting Hole



プレス・成形は金型から全て社内での一貫生産方式です。

ROCKET SWITCH(波形スイッチ)

定 格: 5A 125V/3A 250V FOR UL, CSA	Rating: 5A 125V/3A 250V FOR UL, CSA
3A 250V FOR VDE, SEMKO	3A 250V FOR VDE, SEMKO
接触抵抗: 30mΩ以下のこと	Contact resistance: Under 30mΩ
絶縁抵抗: DC500Vに於いて100MΩ以上のこと	Insulation Resistance: Over 100MΩ at 500V DC
耐電圧: AC2000Vに於いて1分間異常がないこと	Dielectric withstanding voltage: 1minute at 2000V AC

SF-Series

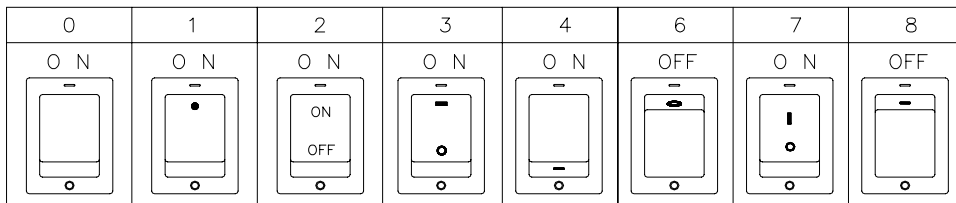


PRODUCT CODE SAMPLE

SF	-	W	1	P	1	A	-	0	1	B	B	M
			Circuit	Terminal	Rating	Approval	Making		Making	Rocker	Body	Option
			1=SPST 2=SPDT	Type 0=Faston #187(t0.5) P=Right Angle P.C. R=Right Angle P.C. Reverse S=Straight P.C. H=Solder			Color 0=White 1=Red 2=Black 3=Non	Type	Color B=Black R=Red W=White G=Gray	Color B=Black W=White G=Gray	Metal Flange	

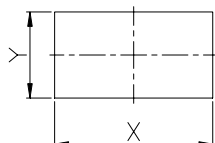
- マーキングタイプにつきましては下図参照下さい。
- つまみ及びケースの色調やマーキングをご希望の方はロット注文によりご相談に応じます。
- インラッシュ電流50A
- Please refer to the below figure for the marking of rockers.
- Rockers and casing can be modified according to your color and marking specifications.
- 50A Inrush current available.

MARKING TYPE



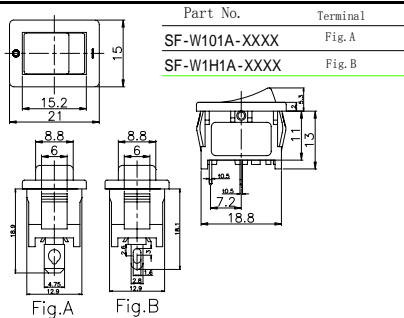
■取付穴参考図 Size of Mounting Hole

板厚 Thickness of mounting board	X	Y
0.75~1.25	19.2 ⁺⁰ _{-0.1}	12.9 ⁺⁰ _{-0.1}
1.25~2.0	19.4 ⁺⁰ _{-0.1}	12.9 ⁺⁰ _{-0.1}

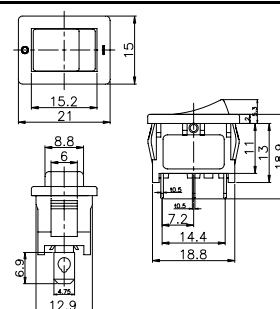


FASTON TYPE

SPST
SF-W101A-X X X X



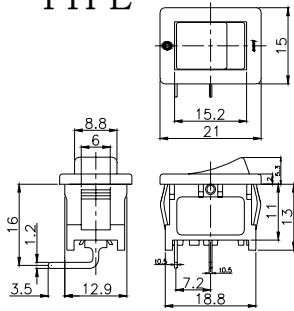
SPDT
SF-W201A-X X X X



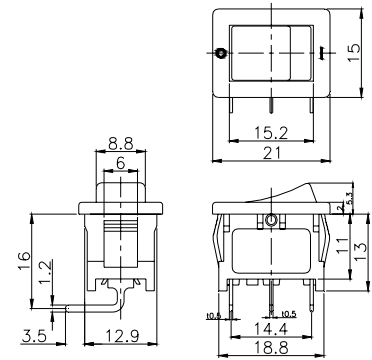
※プレス、成形は金型から全て社内での一貫生産方式です。

RIGHT ANGLE P. C. TYPE

SPST
SF-W1P1A-X X X X

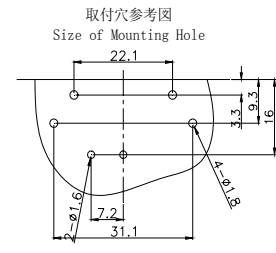
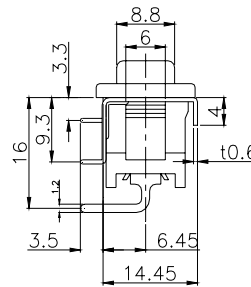
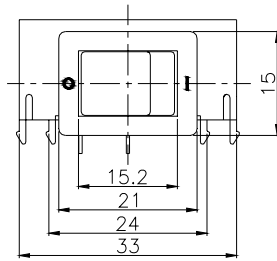


SPDT
SF-W2P1A-X X X X



オプションメタルフレーム付 (With Metal Frame)

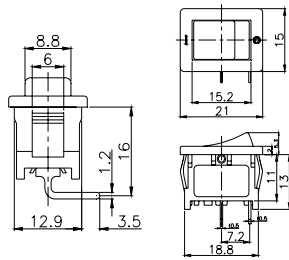
SPST
SF-W1P1A-X X X X M



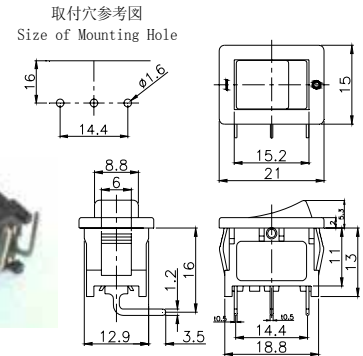
SPDTタイプもごございます。
SPDT Type also available.

RIGHT ANGLE P. C. REVERSE TYPE

SPST
SF-W1R1A-X X X X



SPDT
SF-W2R1A-X X X X

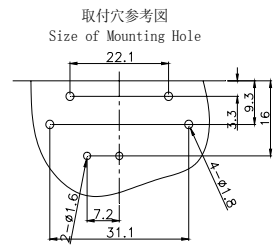
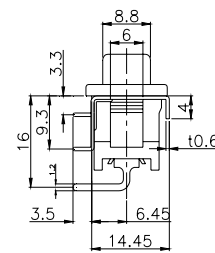
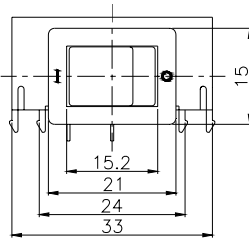


リバースタイプは
ON OFF方向が逆になります。

"ON" and "OFF" of the reversed
type is the other way around.

オプションメタルフレーム付 (With Metal Frame)

SPST
SF-W1R1A-X X X X M



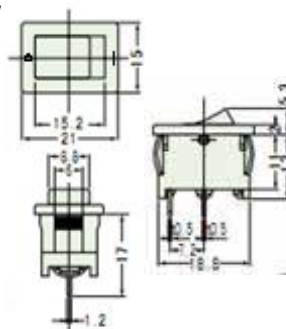
リバースタイプは
ON OFF方向が逆になります。

"ON" and "OFF" of the reversed
type is the other way around.

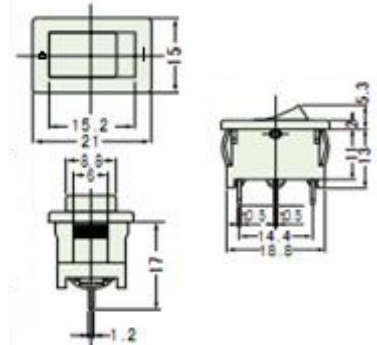
SPDTタイプもごございます。
SPDT Type also available.

STRAIGHT P. C. TYPE

SPST
SF-W1S1A-X X X X



SPDT
SF-W2S1A-X X X X



※プレス。成形は金型から全て社内での一貫生産方式です。

ROCKET SWITCH(波形スイッチ)

定 格: 10A 125V FOR UL, CSA, VDE, SEMKO	Rating: 10A 125V FOR UL, CSA, VDE, SEMKO
接触抵抗: 30mΩ以下のこと	Contact resistance: Under 30mΩ
絶縁抵抗: DC500Vに於いて100MΩ以上のこと	Insulation Resistance: Over 100MΩ at 500V DC
耐電圧: AC2000Vに於いて1分間異常がないこと	Dielectric withstanding voltage: 1minute at 2000V AC

SJ-Series

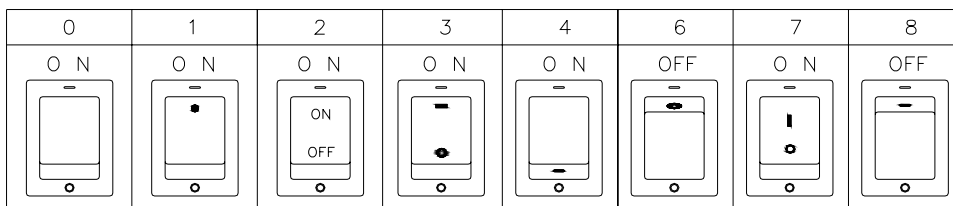


PRODUCT CODE SAMPLE

SJ	-	W	2	F	4	A	-	0	1	B	B	Option M
		Circuit	Terminal	Rating	Approval	Making			Making	Rocker	Body	Metal Flame
		2=DPST	Type F=Faston #187(t0.8) H=Lead Wiring P=Right Angle P.C. R=Right Angle P.C. Reverse S=Straight P.C.			Color 0=White 1=Red 2=Black 3=Non			Type	Color B=Black R=Red W=White G=Gray	Color B=Black W=White G=Gray	

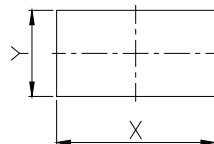
- ・マーキングタイプにつきましては下図参照下さい。
- ・つまみ及びケースの色調やマーキングをご希望の方はロット注文によりご相談に応じます。
- ・インラッシュ電流100A (AC 100V時)
- ・Please refer to the below figure for the marking of rockers.
- ・Rockers and casing can be modified according to your color and marking specifications.
- ・100A Inrush current available.

MARKING TYPE



■取付穴参考図 Size of Mounting Hole

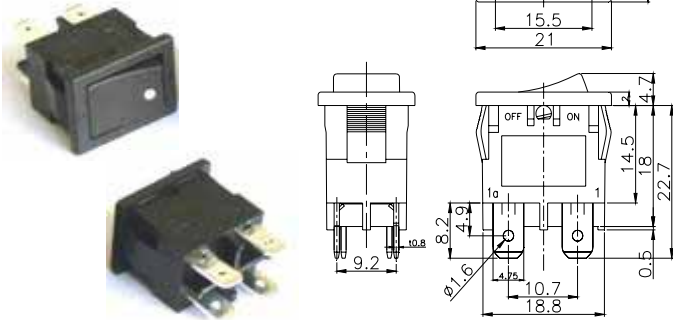
板厚 Thickness of mounting board	X	Y
0.75 ~ 1.25	19.2 ^{+0.0} _{-0.1}	12.9 ^{+0.1} ₀
1.25 ~ 2.0	19.4 ^{+0.0} _{-0.1}	12.9 ^{+0.1} ₀



※プレス、成形は金型から全て社内での一貫生産方式です。

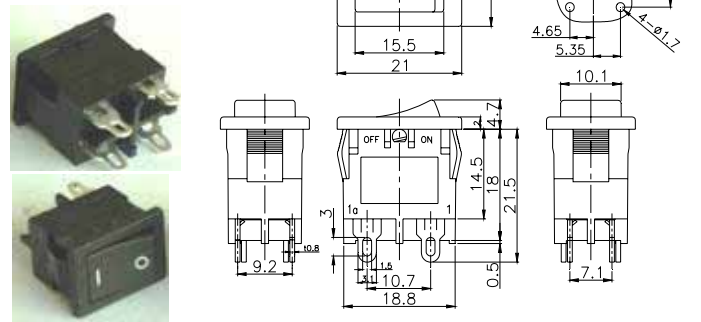
FASTON TYPE

SJ-W2F4A-X X X X



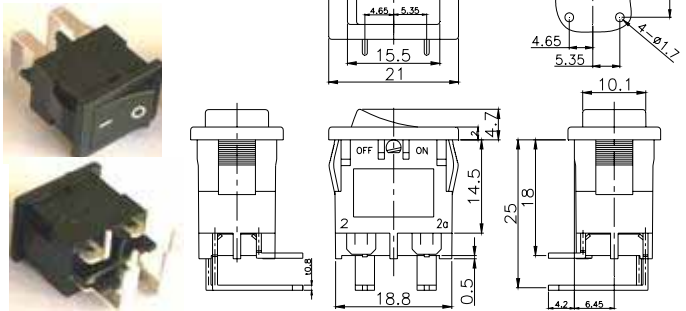
FASTON TYPE

SJ-W2H4A-X X X X



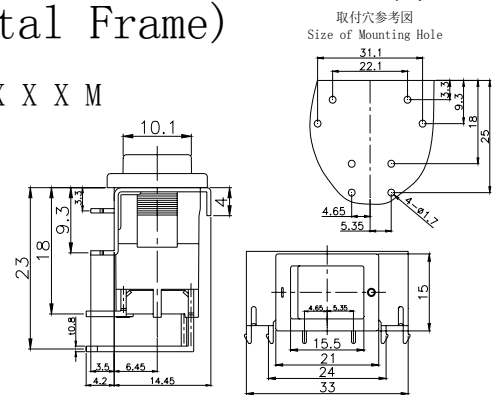
RIGHT ANGLE P.C. TYPE

SJ-W2P4A-X X X X



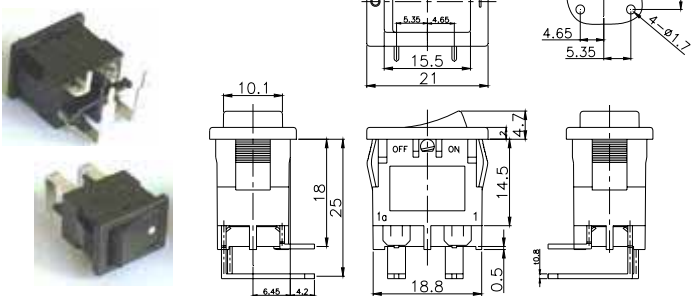
オプションメタルフレーム付 (With Metal Frame)

SJ-W2P4A-X X X X M



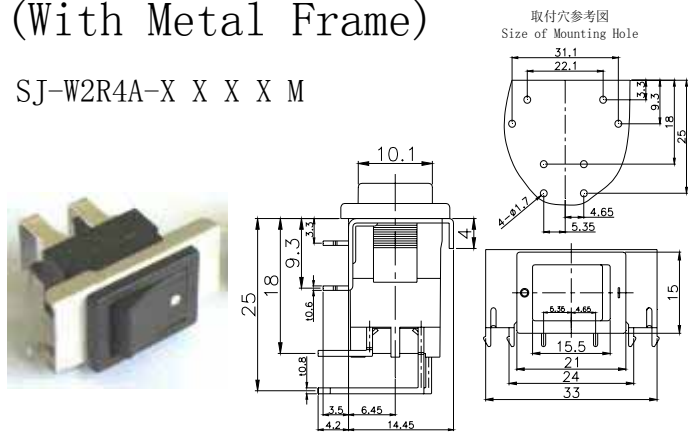
RIGHT ANGLE P.C. TYPE

SJ-W2R4A-X X X X



オプションメタルフレーム付 (With Metal Frame)

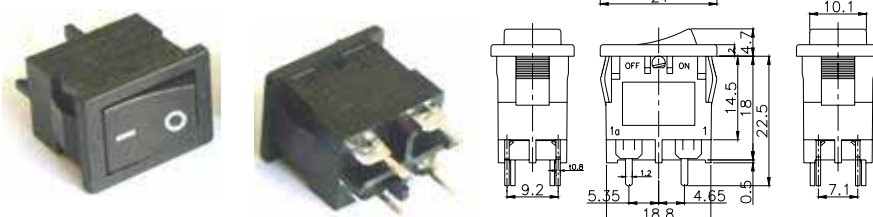
SJ-W2R4A-X X X X M



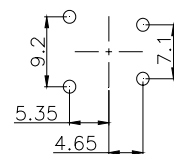
リバースタイプは
ON OFF方向が逆になります。
"ON" and "OFF" of the reversed
type is the other way around.

STRAIGHT P.C. TYPE

SJ-W2S4A-X X X X



取付穴参考図
Size of Mounting Hole



※プレス、成形は金型から全て社内での一貫生産方式です。

ROCKET SWITCH(波形スイッチ)

定 格: 6A 125V/4A 250V FOR UL. CSA 4A 250V FOR VDE. SEMKO	Rating: 6A 125V/4A 250V FOR UL. CSA 4A 250V FOR VDE. SEMKO
接触抵抗: 30mΩ以下のこと	Contact resistance: Under 30mΩ
絶縁抵抗: DC500Vに於いて100MΩ以上のこと	Insulation Resistance: Over 100MΩ at 500V DC
耐電圧: AC2000Vに於いて1分間異常がないこと	Dielectric withstanding voltage: 1minute at 2000V AC

SE-Series



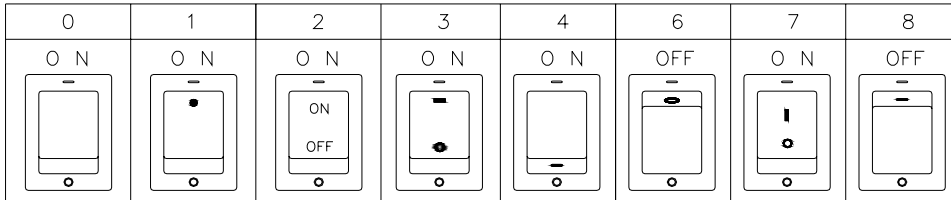
PRODUCT CODE SAMPLE

SE	-	W		2		0		2		A	-	0		1		B		B		M
		Circuit		Terminal Type		Rating		Approval		Making Color		Making Type		Rocker Color		Body Color		Option		Metal Flame
		2=DPST		0=Faston #187(t0.5) L=Low Type Straight P.C. P=Right Angle P.C. R=Right Angle P.C. Reverse S=Straight P.C.						0=White 1=Red 2=Black 3=Non				B=Black R=Red W=White		B=Black W=White				

- マーキングタイプにつきましては下図参照下さい。
- つまみ及びケースの色調やマーキングをご希望の方はロット注文によりご相談に応じます。
- インラッシュ電流35A (AC100V時)

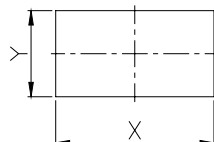
- Please refer to the below figure for the marking of rockers.
- Rockers and casing can be modified according to your color and marking specifications.
- 35A Inrush current available. (At AC100V)

MARKING TYPE



■ 取付穴参考図 Size of Mounting Hole

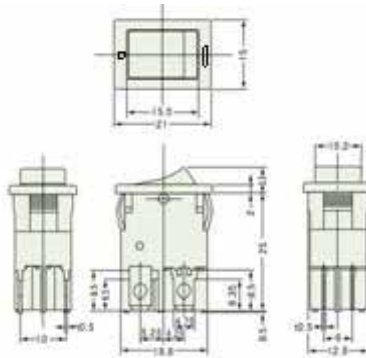
板厚 Thickness of mounting board	X	Y
0.75 ~ 1.25	19.2 ⁺⁰ _{-0.1}	12.9 ^{+0.1} ₀
1.25 ~ 2.0	19.4 ⁺⁰ _{-0.1}	12.9 ^{+0.1} ₀



※プレス、成形は金型から全て社内での一貫生産方式です。

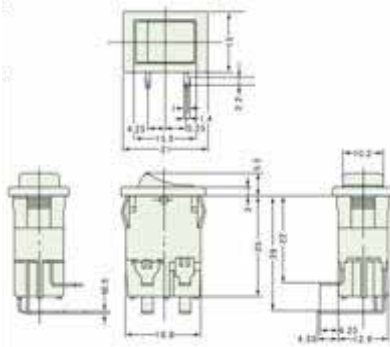
FASTON TYPE

SE-W202A-X X X X



RIGHT ANGLE P.C. TYPE

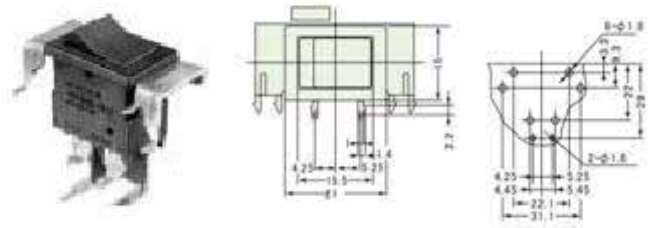
SE-W2P2A-X X X X



オプションメタルフレーム付 (With Metal Frame)

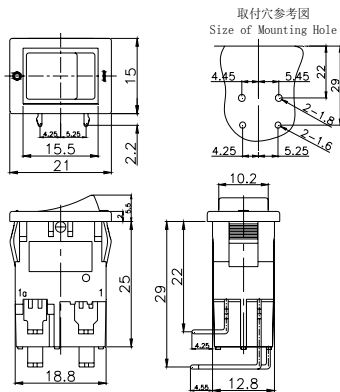
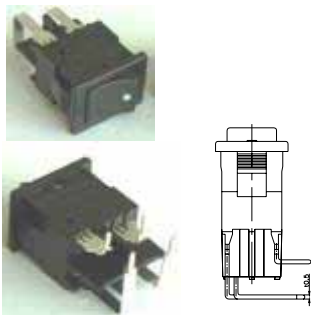
SE-W2P2A-X X X X M

取付穴参考図
Size of Mounting Hole



RIGHT ANGLE P.C. REVERSE TYPE

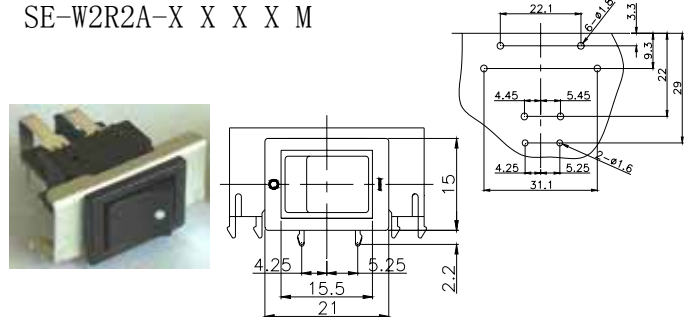
SE-W2R2A-X X X X



オプションメタルフレーム付 (With Metal Frame)

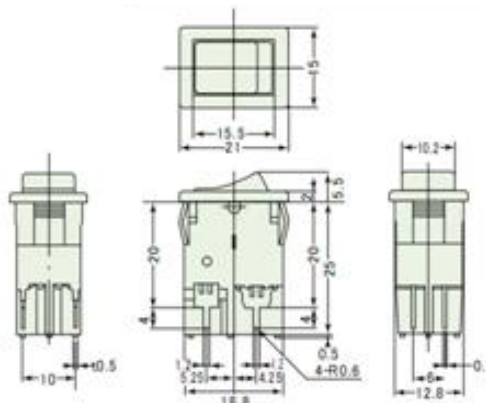
SE-W2R2A-X X X X M

取付穴参考図
Size of Mounting Hole



STRAIGHT P.C. TYPE

SE-W2S2A-X X X X




※プレス、成形は金型から全て社内での一貫生産方式です。

ROCKET SWITCH(波形スイッチ 照光タイプ)

定 格: 5A 125V/3A 250V UL, CSA	Rating: 5A 125V/3A 250V UL, CSA
接触抵抗: 30mΩ以下のこと	Contact resistance: Under 30mΩ
絶縁抵抗: DC500Vに於いて100MΩ以上のこと	Insulation Resistance: Over 100MΩ at 500V DC
耐電圧: AC2000Vに於いて1分間異常がないこと	Dielectric withstanding voltage: 1minute at 2000V AC

SC-Series

PRODUCT CODE SAMPLE

SC	-	W	L	0	1	A	-	0	1	B	B
		Circuit L=LED	Terminal Type 0=Faston #187(+0.5) P=Straight P.C.	Rating 1=AC 250V 3A =AC 125V 5A	Approval A= 	LED Lens Color 0=White	LED Color 1=Orange 2=Green 3=Red	Rocker Color B=Black	Body Color B=Black		

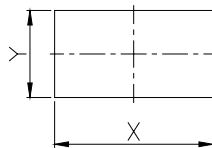
- 上記以外のつまみ及びケースの色調やマーキングをご希望の方はロット注文によりご相談に応じます。
- インラッシュ電流35A (100V時)
- Rockers and casing can be modified according to your color and marking specifications.
- 35A Inrush current available. (At 100V)

■取付穴参考図

Size of Mounting Hole

■抵抗値 LED Resistance value

板厚 Thickness of mounting board	X	Y
0.75~1.25	19.2 ^{+0.1} ₀	12.9 ^{+0.1} ₀
1.25~2.0	19.4 ^{+0.1} ₀	12.9 ^{+0.1} ₀



LED Color	赤 Red	緑 Green	オレンジ Orange
順電圧 Forwarding Voltage	1.7V	2.1V	2.2V
順電流 Forwarding Current	20mA	20mA	20mA
最大動作電流 Maximum Forwarding Current	40mA	40mA	40mA

$$R = \frac{E_s - V_f}{I_F}$$

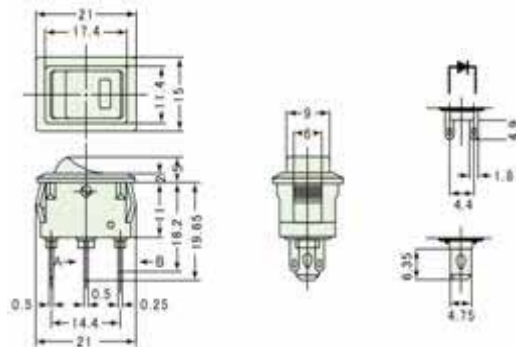
ES= Supplied Voltage
供給電圧

$$R = \text{Resistance}$$

抵抗

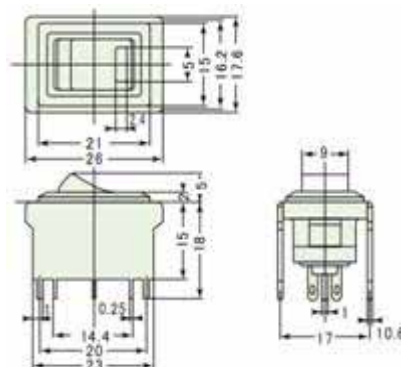
FASTON TYPE

SPST with LED
SC-WL01A-X X X X

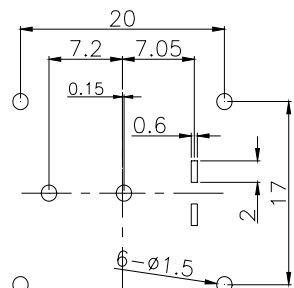


STRAIGHT P.C. TYPE

SPST with LED
SC-WLP1N-X X X X



取付穴参考図 Size of Mounting Hole



※プレス、成形は金型から全て社内での一貫生産方式です。

FUSH HOLDER(ヒューズホルダー)

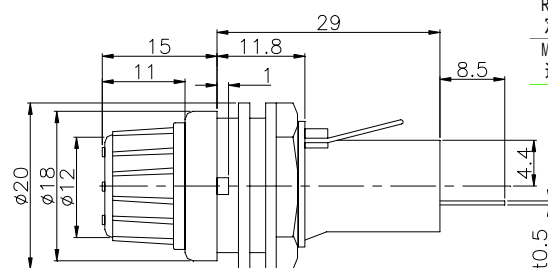
Part No. 機種名	FH-001AF	FH-001AF-H	FH-001ASF	FH-032AF	FH-043A	FH-033	FH-S04	FH-S07	FH-B01F	FH-B02	FH-B12	FH-B13HA	FH-B13VA	FH-052S	FH-061F
Rating 定格	15	15	15	15	10	10	10	10	15	10 6.3	10 6.3	10	10	20	30
Contact Resistance 接触抵抗	30	30	50	50	30	50	30	50	20	10	20	20	20	10	10
Matching Fuse 適合ヒューズ	: $\varnothing 5.2 \times 20 \pm 0.5\text{mm}$: $\varnothing 6.35 \times 31.8 \pm 0.8\text{mm}$: $\varnothing 6.4 \times 30 \pm 1\text{mm}$: $\varnothing 10.31 \times 38.1 \pm 0.8\text{mm}$														
Dielectric Withstanding Voltage 耐電圧	: One minute at 1500V AC : AC 1500Vに於いて、1分間異常のないこと : One minute at 3000V AC : AC 3000Vに於いて、1分間異常のないこと : One minute at 4000V AC : AC 4000Vに於いて、1分間異常のないこと														
Insulation Resistance 絶縁抵抗	: 100M or more at 500V DC : DC 500Vに於いて、100M 以上のこと														

- ・ヒューズホルダーは単体では電気用品安全法適用外です。
- ・製品に使用する場合、完成品での規制を受けることがありますので、その際は適合品をご使用ください。
対象製品名(FH-033, S04, S07, B02, B12, 052S)

- ・Fuse-holders are not applicable to Electrical Appliance Material Safety Law by itself.
- ・Use following Fuse holders if the complete set has to be certified by Electrical Appliance Material Safety Law.
Applicable Fuse-holders(FH-033, S04, S07, B02, B12, 052S)

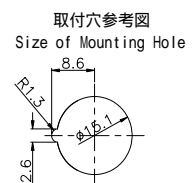
正しく安全にご使用いただく為に注意事項を42ページに記載しております。必ずお読みいただき、予測される危険を回避して下さい。
Please read the caution for safety on P43 for the right usage and prevent the predicted risks.


FH-001AF 

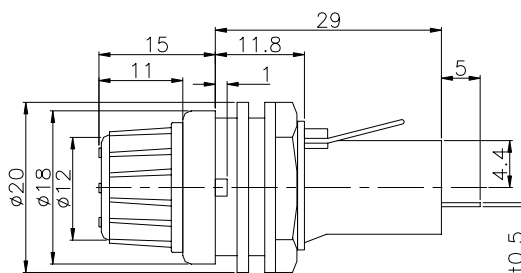


Rating : 15A
定格 : 15A

Matching Fuse : $\varnothing 6.35 \times 31.8$
適合ヒューズ : $\varnothing 6.4 \times 30$

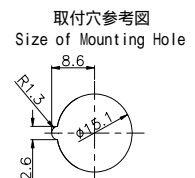


FH-001AF-H 




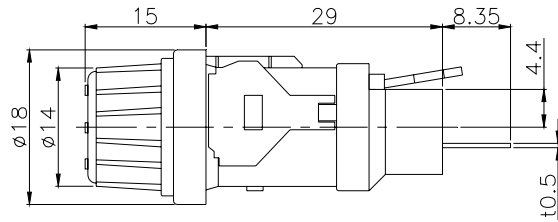
Rating : 15A
定格 : 15A

Matching Fuse : $\varnothing 6.35 \times 31.8$
適合ヒューズ : $\varnothing 6.4 \times 30$

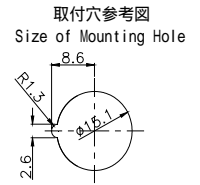


プレス・成形は金型から全て社内での一貫生産方式です。

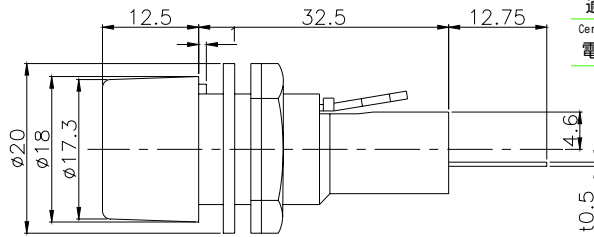
FH-001ASF 



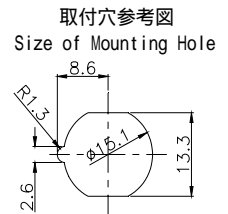
Rating : 15A
 定格 : 15A
 Matching Fuse : $\phi 6.35 \times 31.8$
 適合ヒューズ : $\phi 6.4 \times 30$
 Thickness of mounting board
 取付板厚 : 1/1.2/1.6/2.0



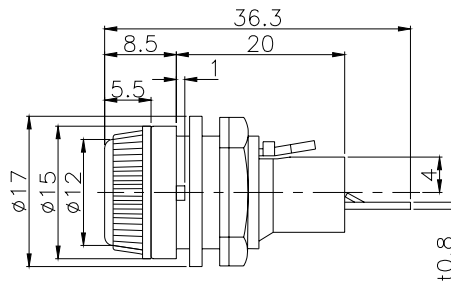
FH-032AF 



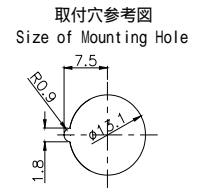
Rating : 15A
 定格 : 15A
 Matching Fuse : $\phi 6.35 \times 31.8$
 適合ヒューズ : $\phi 6.4 \times 30$
 Certified by Electrical Appliance Material Safety Law
 電気用品安全法適合品



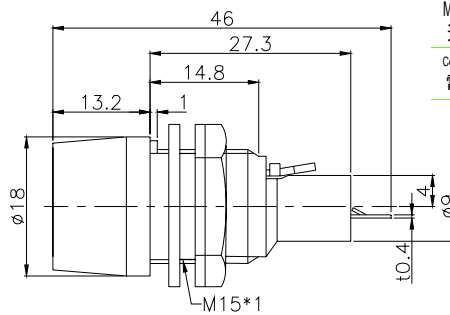
FH-043A 



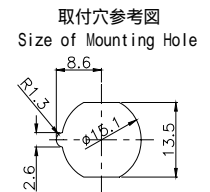
Rating : 10A
 定格 : 10A
 Matching Fuse : $\phi 5.2 \times 20$
 適合ヒューズ : $\phi 5.2 \times 20$



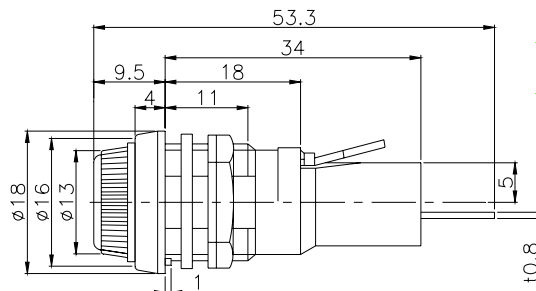
FH-033 



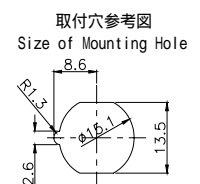
Rating : 10A
 定格 : 10A
 Matching Fuse : $\phi 5.2 \times 20$
 適合ヒューズ : $\phi 5.2 \times 20$
 Certified by Electrical Appliance Material Safety Law
 電気用品安全法適合品



FH-S04

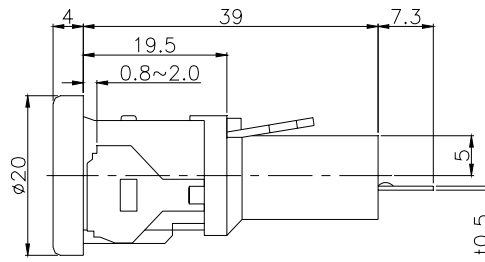


Rating : 10A
 定格 : 10A
 Matching Fuse : $\phi 6.35 \times 31.8$
 適合ヒューズ : $\phi 6.4 \times 30$
 Certified by Electrical Appliance Material Safety Law
 電気用品安全法適合品

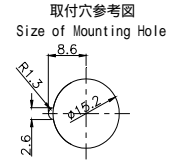


プレス・成形は金型から全て社内での一貫生産方式です。

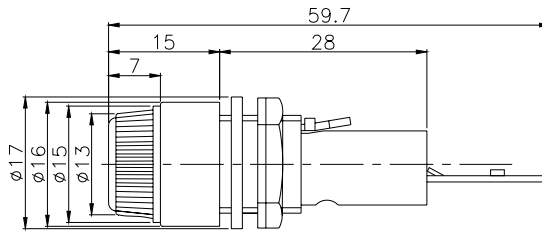
FH-S07 



Rating - 10A
 定格 - 10A
 Matching Fuse - $\phi 6.35 \times 31.8$
 適合ヒューズ - $\phi 6.4 \times 30$
 Thickness of mounting board - 0.8/1.0/1.2
 取付板厚 - 1.6/2.0
 Certified by Electrical Appliance Material Safety Law
 電気用品安全法適合品

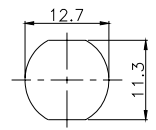


FH-B01F 

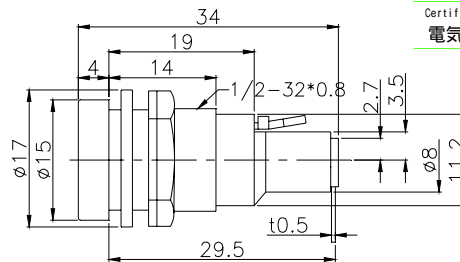


Rating - 15A
 定格 - 15A
 Matching Fuse - $\phi 6.35 \times 31.8$
 適合ヒューズ - $\phi 6.4 \times 30$

取付穴参考図
 Size of Mounting Hole

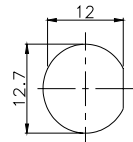


FH-B02 

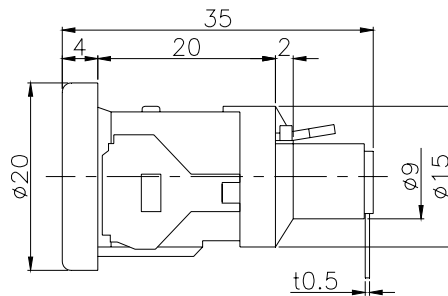


Rating - 10A(UL/CSA/VDE)
 定格 - 6.3A(SEMKO)
 Matching Fuse - $\phi 5.2 \times 20$
 適合ヒューズ - $\phi 5.2 \times 20$
 Certified by Electrical Appliance Material Safety Law
 電気用品安全法適合品

取付穴参考図
 Size of Mounting Hole

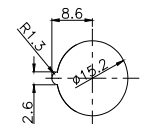


FH-B12 

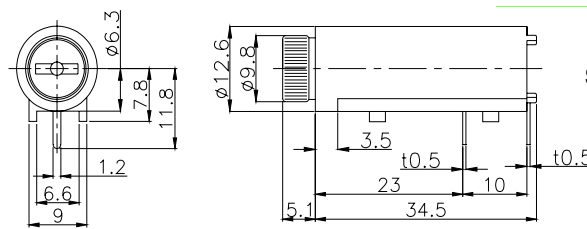


Rating - 10A(UL/CSA/VDE)
 定格 - 6.3A(SEMKO)
 Matching Fuse - $\phi 5.2 \times 20$
 適合ヒューズ - $\phi 5.2 \times 20$
 Thickness of mounting board - 0.8/1.0/1.2
 取付板厚 - 1.6/2.0
 Certified by Electrical Appliance Material Safety Law
 電気用品安全法適合品

取付穴参考図
 Size of Mounting Hole

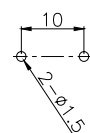


FH-B13HA 



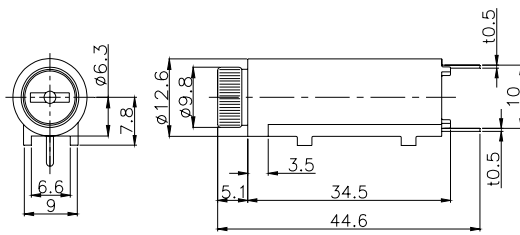
Rating - 10A
 定格 - 10A
 Matching Fuse - $\phi 5.2 \times 20$
 適合ヒューズ - $\phi 5.2 \times 20$

取付穴参考図
 Size of Mounting Hole



プレス・成形は金型から全て社内での一貫生産方式です。

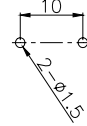
FH-B13VA



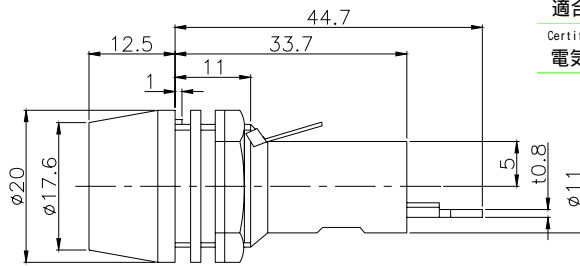
Rating - 10A
 定格 - 10A

Matching Fuse - $\phi 5.2 \times 20$
 適合ヒューズ - $\phi 5.2 \times 20$

取付穴参考図
 Size of Mounting Hole



FH-052S

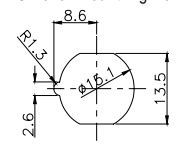


Rating - 20A
 定格 - 20A

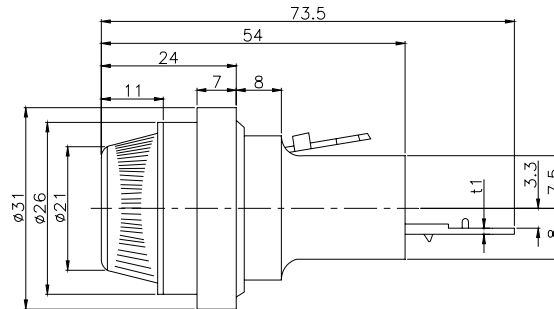
Matching Fuse - $\phi 6.35 \times 31.8$
 適合ヒューズ - $\phi 6.4 \times 30$

Certified by Electrical Appliance Material Safety Law
 電気用品安全法適合品

取付穴参考図
 Size of Mounting Hole



FH-061F

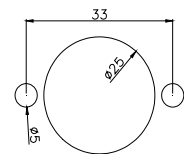


Rating - 30A
 定格 - 30A

Matching Fuse - $\phi 10.31 \times 38.1$
 適合ヒューズ - $\phi 10.31 \times 38.1$

Faston Terminal
 フェストン端子 - #250

取付穴参考図
 Size of Mounting Hole



プレス・成形は金型から全て社内での一貫生産方式です。

FUSE CLIP(ヒューズクリップ)

定 格 : 10A 250V

接触抵抗 : 10m 以下のこと

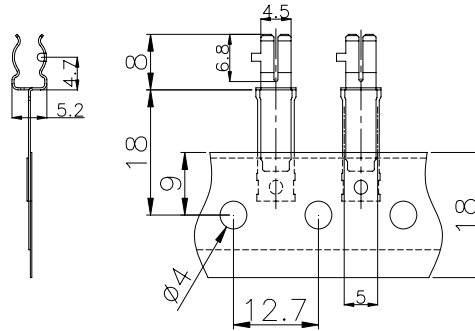
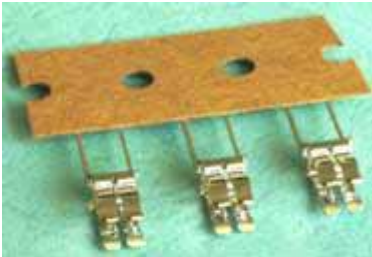
適合ヒューズ : C 5.2*20

Rating: 10A 250V

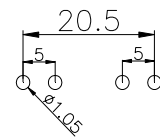
Contact resistance: Under 10m

Matching Fuse: C 5.2*20

FC-05C-E



取付穴参考図
Size of Mounting Hole



プレス・成形は金型から全て社内での一貫生産方式です。

PUSH TERMINAL (プッシュターミナル)

ノブ色コード表KNOB COLOR

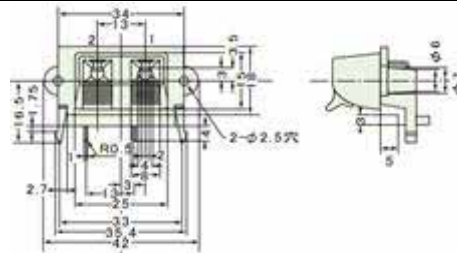
B	R
Black	Red

定 格: 7A 60V	Rating: 7A 60V
接触抵抗: DC2.5V 1Aに於いて20mΩ以下のこと	Contact resistance: Under 20mΩ at DC2.5V DC 1A
絶縁抵抗: DC500Vに於いて1000mΩ以上のこと	Insulation Resistance: Over 1000mΩ at 500V DC
耐電圧: AC1200Vに於いて1分間異常がないこと	Dielectric withstanding voltage: 1minute at 1200V AC

C Series

Part NO.	Knob Color							
	1	2	3	4	5	6	7	8

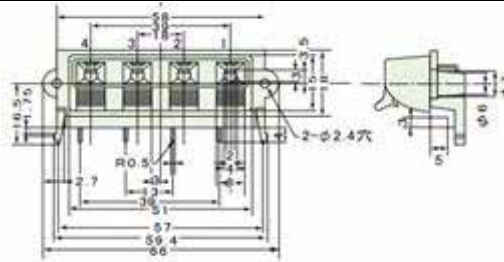
PT-C02P01



PT-C02P01 R B

PT-C02P05 B R

PT-C04P02



PT-C04P02 R B B R

PT-C04P07 R B R B

PUSH TERMINAL (プッシュターミナル)

ノブ色コード表KNOB COLOR

B	R
Black	Red

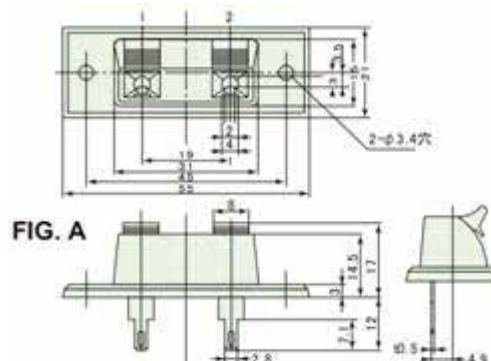
定 格: 7A 60V	Rating: 7A 60V
接触抵抗: DC2.5V 1Aに於いて20mΩ以下のこと	Contact resistance: Under 20mΩ at DC2.5V DC 1A
絶縁抵抗: DC500Vに於いて1000mΩ以上のこと	Insulation Resistance: Over 1000mΩ at 500V DC
耐電圧: AC1200Vに於いて1分間異常がないこと	Dielectric withstanding voltage: 1minute at 1200V AC

S Series

※ノブ色・ノブ配列につきましては、お問い合わせ下さい。

※The color and array of button can be choosed.

PT-S02FXX



※プレス。成形は金型から全て社内での一貫生産方式です。

PUSH TERMINAL (プッシュターミナル)

ノブ色コード表KNOB COLOR

B	R
Black	Red

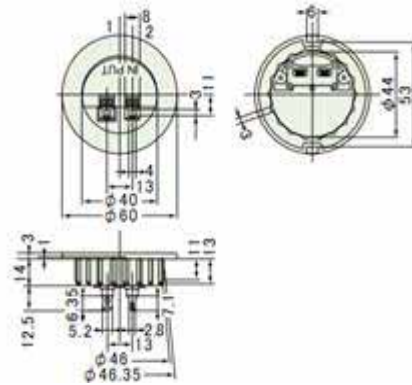
定 格: 7A 60V	Rating: 7A 60V
接触抵抗: DC2.5V 1Aに於いて20mΩ以下のこと	Contact resistance: Under 20mΩ at DC2.5V DC 1A
絶縁抵抗: DC500Vに於いて1000mΩ以上のこと	Insulation Resistance: Over 1000mΩ at 500V DC
耐電圧: AC1200Vに於いて1分間異常がないこと	Dielectric withstanding voltage: 1minute at 1200V AC

S Series

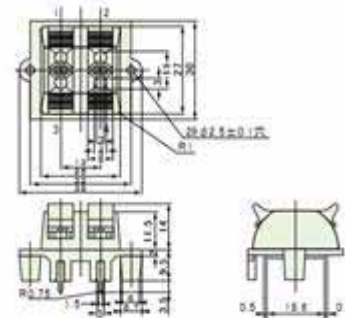
※ノブ色・ノブ配列につきましては、お問い合わせ下さい。

※The color and array of button can be choosed.

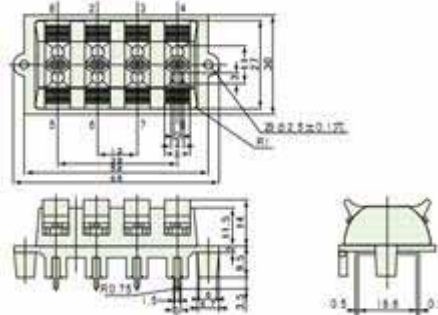
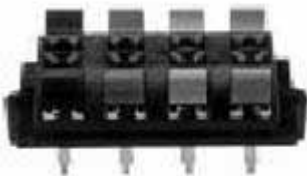
PT-S02F1XX



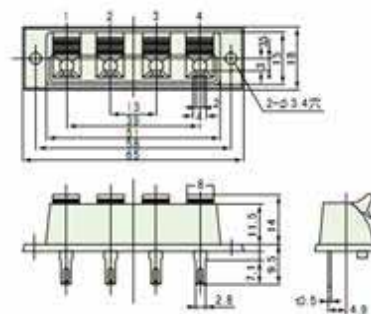
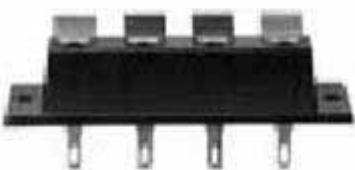
PT-S04P1XX



PT-S08P1XX



PT-S04FXX



※プレス、成形は金型から全て社内での一貫生産方式です。

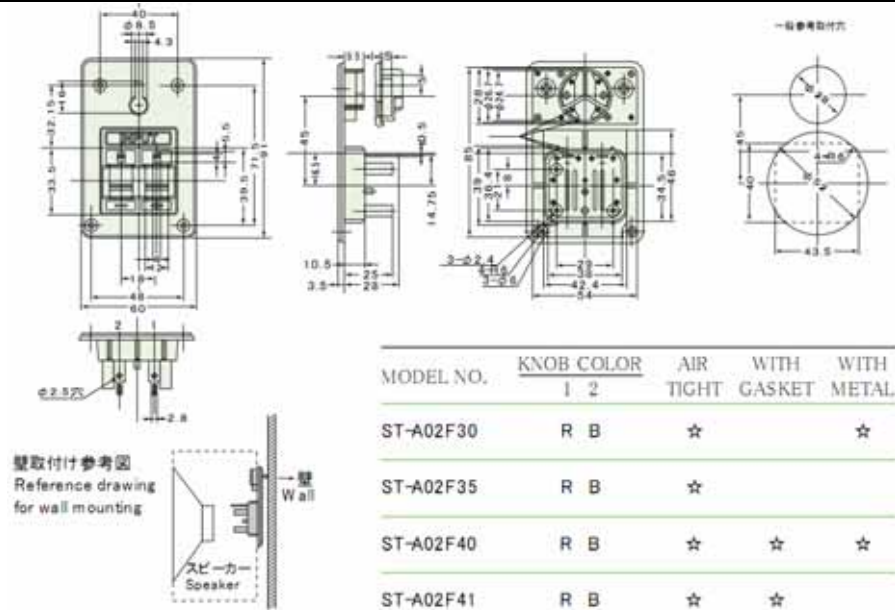
SLIDE TERMINAL(スライドターミナル) -WALL TYPE-壁掛けタイプ

ノブ色コード表KNOB COLOR

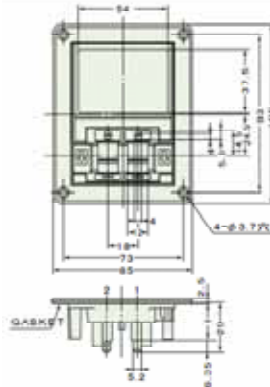
B	R
Black	Red

定 格 : 7A 60V	Rating: 7A 60V
接触抵抗 : DC2.5V 1Aに於いて20m 以下のこと	Contact resistance: Under 20m at DC2.5V DC 1A
絶縁抵抗 : DC500Vに於いて1000m 以上のこと	Insulation Resistance: Over 1000m at 500V DC
耐電圧 : AC1200Vに於いて1分間異常がないこと	Dielectric withstanding voltage: 1minute at 1200V AC

ST-A02F41

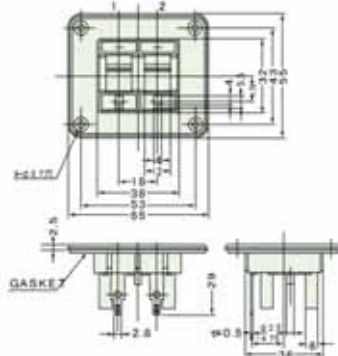


ST-A02F19



MODEL NO.	KNOB COLOR		AIR TIGHT	WITH GASKET
	1	2		
ST-A02F19	R	B	☆	☆
ST-A02F22	R	B	☆	

ST-A02F07



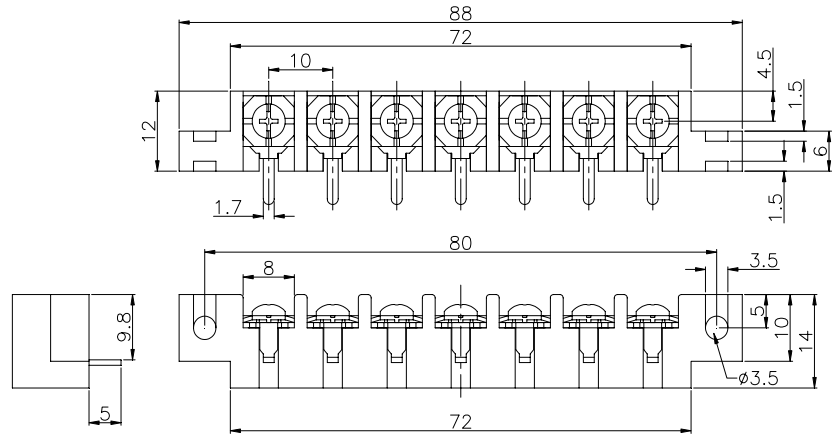
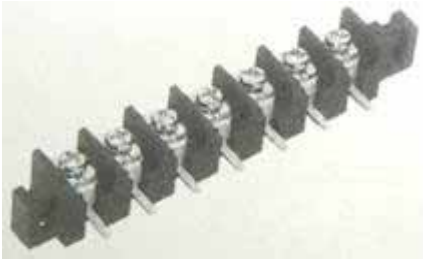
ST-A02F03	R	B	☆	
ST-A02F07	R	B	☆	☆

プレス・成形は金型から全て社内での一貫生産方式です。

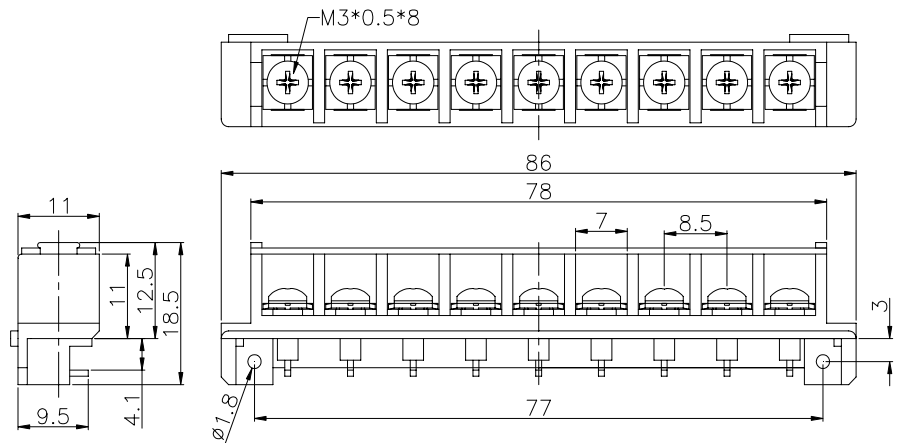
TERMINAL BLOCK(ターミナルブロック)

定 格 : 10A 125V(UL,CSA 250V 5A)	Rating: 10A 125V(UL,CSA 250V 5A)
絶縁抵抗 : DC500Vに於いて2000m 以上のこと	Insulation Resistance:Over 2000m at 500V DC
耐電圧 : AC2000Vに於いて1分間異常がないこと	Dielectric withstanding voltage:1minute at 2000V AC

TB-N07PB02



TB-N09PB01



プレス・成形は金型から全て社内での一貫生産方式です。