

27形金属軸ボリューム

RK27シリーズ

優れた操作フィーリングと、高特性を誇る高級ボリューム。

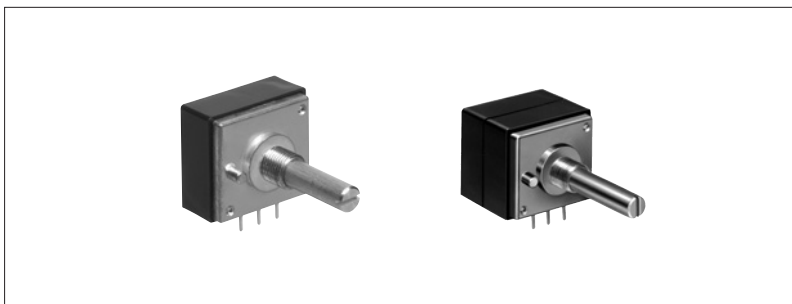
ロータリ
ボリューム

スライド
ボリューム

半固定
ボリューム

多機能操作
デバイス

位置センサ



電即納取扱製品

特長

- 優れた操作フィーリングと、高精度の特性 (相互偏差特性、抵抗変化特性など) を有する高級仕様。

用途

- 高級オーディオ機器の音量用、レベルコントロール用
- オーディオミキサの各種コントロール用

金属軸

絶縁軸

つまみ
操作形

主な仕様

項目	仕様
全抵抗値許容差	±20%
最高使用電圧	30V AC
全回転角度	300±3°
回転トルク	5 to 35 mN・m
動作寿命	15,000 cycles
使用温度範囲	-10℃ to +70℃

推奨製品一覧

抵抗素子数	取付方向	製品番号	操作部形状	操作部長さ (mm)	クリック	全抵抗値 (kΩ)	抵抗変化特性	最小梱包単位 (pcs.)	電即納	図番
単連	Horizontal type	RK2711120026	溝軸	25	31	100	15A	100	○	1
		RK271111001T								
RK27112A00AK		20		なし	2					
RK27112A00CC										
2連		RK27112A0A16	平軸	20	なし					3
		RK27112A00B9								

注記

1. 上記の推奨製品以外にも、対応できる製品仕様バラエティを取りそろえております。
2. 電即納欄中の○印の付いている製品は、受注生産となります。詳細は、当カタログの巻末、または電即納ホームページ (<http://www4.alps.co.jp>) をご確認ください。

製品仕様バラエティ ▶ P.39
製品の詳細仕様 ▶ P.48, 49

製品仕様バラエティ

推奨製品に加えて、下記仕様にも対応いたします。

製品仕様

タイプ	製品名	取付高さ (mm)	クリックバラエティ	相互偏差
1軸単連	RK27111	12.5	センタ 21 31 41	— —60dB~0dB 3dB 以内 ただし全抵抗値、 変化特性により —80dB~—60dB 5dB以内可
1軸2連	RK27112			
1軸4連	RK27114			

ロータリ
ボリューム

スライド
ボリューム

半固定
ボリューム

多機能操作
デバイス

位置センサ

全抵抗値種類

全抵抗値 (kΩ)	10	20	50	100	250

抵抗変化特性

抵抗変化特性	15A	3B

金属軸

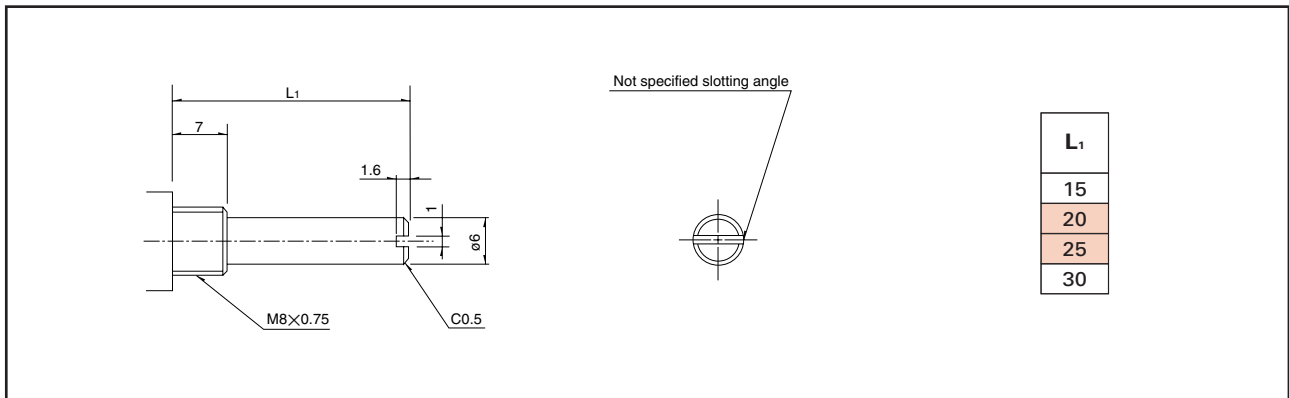
絶縁軸

つまみ
操作形

操作部寸法

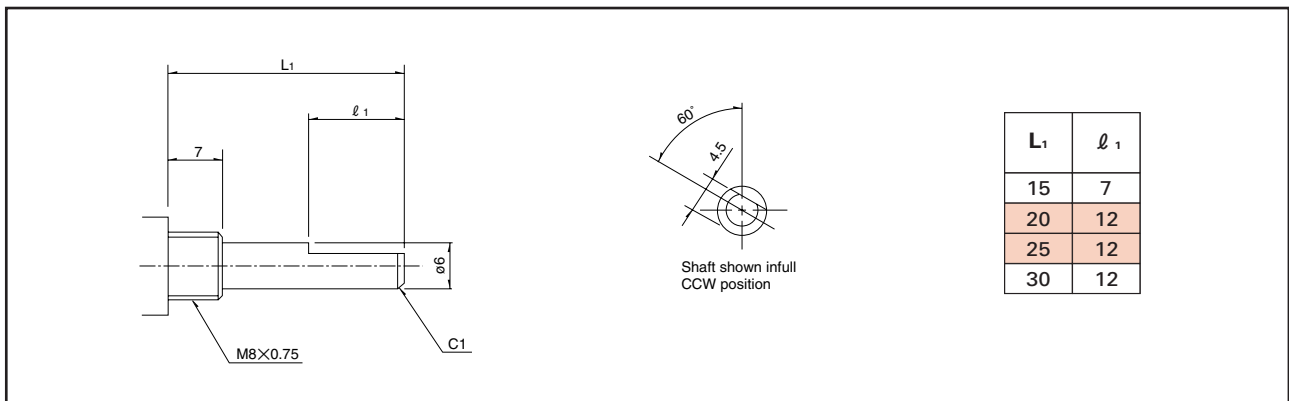
1 溝軸

Unit:mm



2 平軸

Unit:mm



推奨製品以外のご注文について

推奨製品一覧に記載されていないバラエティのご注文は下記例を参照にご指定ください。

■ ご注文時の記入例

R K 2 7 1 1 2 A — **S 2 5** — **C 0** — **A 1 0 4**

製品タイプ

記号	製品タイプ
111	単連
12A	2連 音量用

操作部形状

記号	操作部形状
F	平軸
S	溝軸

操作部長さ (L₁) (mm)

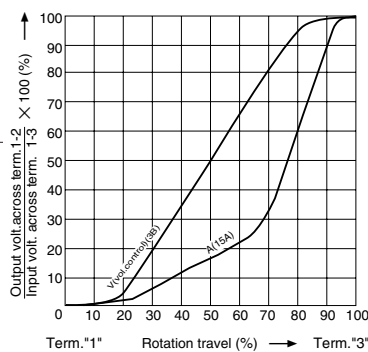
記号	操作部長さ	記号	操作部長さ
15	15	25	25
20	20	30	30

クリック

記号	クリック	記号	クリック
C0	なし	31	31
C1	センタ	41	41
21	21		

抵抗変化特性

記号	抵抗変化特性
A	15A
V	3B



全抵抗値

記号	全抵抗値 (kΩ)	記号	全抵抗値 (kΩ)
502	5	503	50
103	10	104	100
203	20	254	250

注記

部は、当社推奨仕様です。

ロータリ
ボリューム

スライド
ボリューム

半固定
ボリューム

多機能操作
デバイス

位置センサ

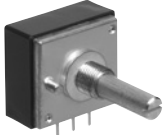
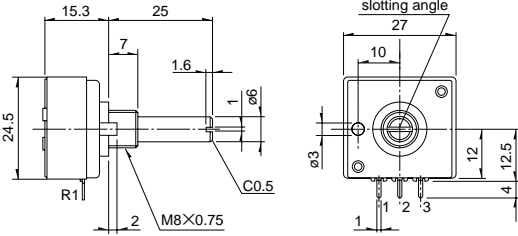
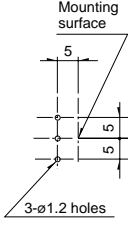
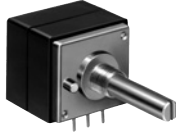
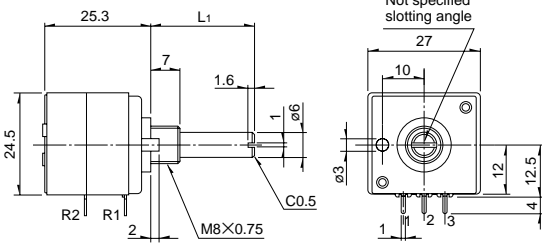
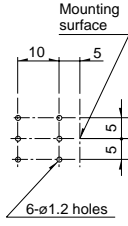
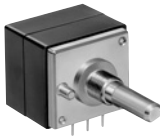
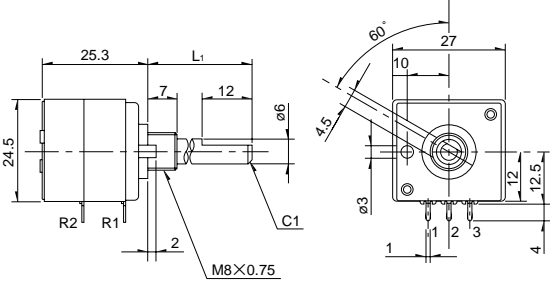
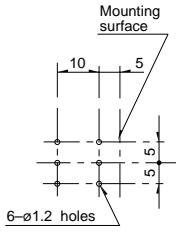
金属軸

絶縁軸

つまみ
操作形

■ 外形図

Unit:mm

No.	製品名	形状	プリント基板取付穴寸法図 (挿入側から見た図)
1	1軸単連 RK27111	 	
2	1軸2連 RK27112	  <p style="text-align: center;">L₁ 20 25</p>	
3	1軸2連 RK27112	  <p style="text-align: center;">L₁ 20 25</p> <p style="text-align: center;">Shaft shown in full C.C.W. position</p>	

ロータリ
ボリューム

スライド
ボリューム

半固定
ボリューム

多機能操作
デバイス

位置センサ

金属軸

絶縁軸

つまみ
操作形

製品仕様

モデル		RK20B	RK25T	RK271	RK501
項目					
使用温度範囲		-10°C to +105°C	-10°C to +60°C	-10°C to +70°C	
電氣的性能	全抵抗値許容差	±20%			
	定格電力	0.06W	0.05W		0.1W
	最高使用電圧	20V DC	5V DC	30V AC	150V AC
	残留抵抗値	—————		R ≤ 10kΩ 20Ω max. 10kΩ < R ≤ 50kΩ 30Ω max. 50kΩ < R 公称全抵抗値の0.1%	—————
	最大減衰量 (音量用)	—————		5kΩ ≤ R < 10kΩ 70dB min. 10kΩ ≤ R < 50kΩ 80dB min. 50kΩ ≤ R < 100kΩ 90dB min. 100kΩ ≤ R 100dB min.	120dB min.
	絶縁抵抗	100MΩ min. 250V DC		100MΩ min. 500V DC	
	耐電圧	1 minute 300V AC		1 minute 500V AC	
機械的性能	全回転角度	360°	300±5°	300±3° モータ駆動 300±5°	300±3°
	回転トルク (mN・m)	20 to 80	0.5 to 7.5	5 to 35 モータ駆動 15 to 45	13 to 43
	回転止め強度 (N・m)	—	0.5	0.9	1.5
	軸押し強度	100N max.			150N max.
	耐振性	10~55~10Hz/分、全振幅1.5mm、X、Y、Z 3方向、各2時間			
	はんだ耐熱性	手はんだ	350°C or less and within 3 seconds		
ディップはんだ (ディップ対応品)		260±5°C 4±1s			
耐久性能	動作寿命	15,000 cycles	100,000 cycles	15,000 cycles	
耐候性	耐寒性	-10°C for 96h			
	耐熱性	+105°C for 96h	+70°C for 96h		
	耐湿性	+40±2°C, 90 to 95%RH for 96h			

ロータリ
ボリューム

スライド
ボリューム

半固定
ボリューム

多機能操作
デバイス

位置センサ

金属軸

絶縁軸

つまみ
操作形

添付部品

各製品に添付される部品です。

Unit:mm

ロータリ
ボリューム

スライド
ボリューム

半固定
ボリューム

多機能操作
デバイス

位置センサ

金属軸

絶縁軸

つまみ
操作形

適用製品	軸受ねじ径	六角ナット	平座金
RK09L RK168 RK097	M9		
RK271	M8		
RK097 RK098 RK163	M7		
RK097 RK098	M6		