

東芝トランジスタ シリコンNPNエピタキシャル形

2SC4881

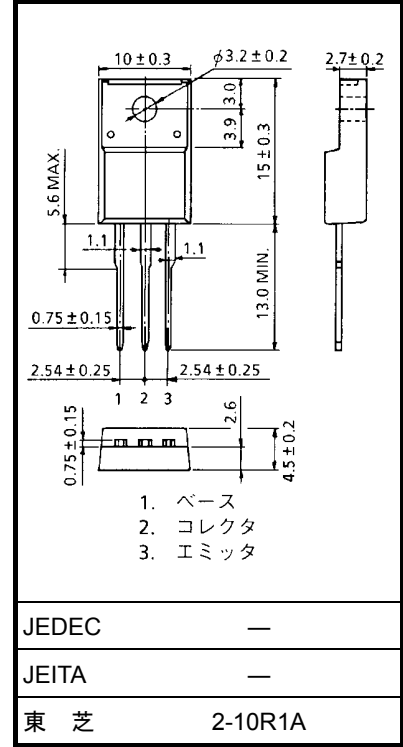
○ 大電流スイッチング用

- コレクタ・エミッタ間飽和電圧が低い。: $V_{CE(sat)} = 0.4\text{ V}$ (最大)
- スイッチング時間が速い。: $T_{stg} = 0.8\ \mu\text{s}$ (標準)

絶対最大定格 ($T_a = 25^\circ\text{C}$)

項目	記号	定格	単位
コレクタ・ベース間電圧	V_{CBO}	60	V
コレクタ・エミッタ間電圧	V_{CEO}	50	V
エミッタ・ベース間電圧	V_{EBO}	5	V
コレクタ電流	DC	I_C	5
	パルス	I_{CP}	8
ベース電流	I_B	1	A
コレクタ損失	$T_a = 25^\circ\text{C}$	P_C	2.0
	$T_c = 25^\circ\text{C}$		20
接合温度	T_j	150	$^\circ\text{C}$
保存温度	T_{stg}	-55~150	$^\circ\text{C}$

単位: mm

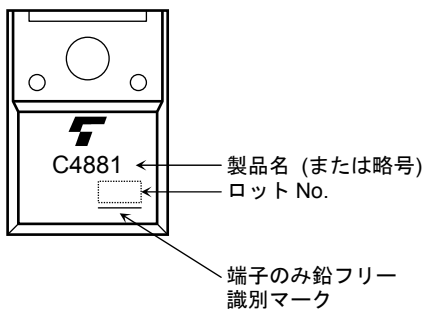


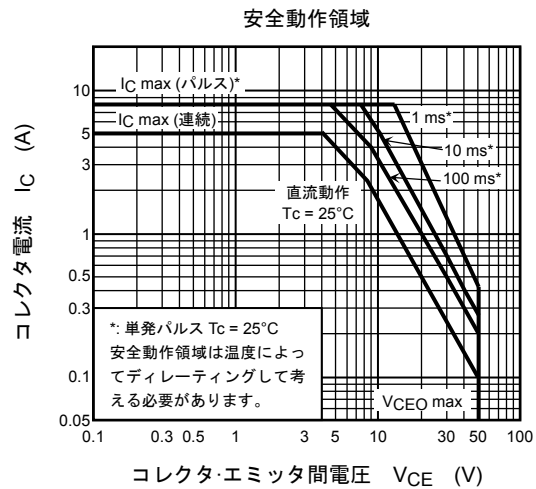
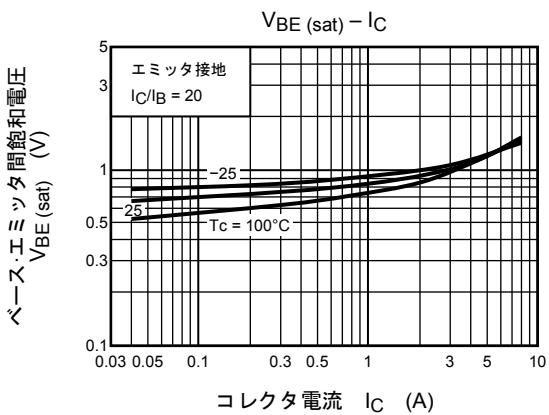
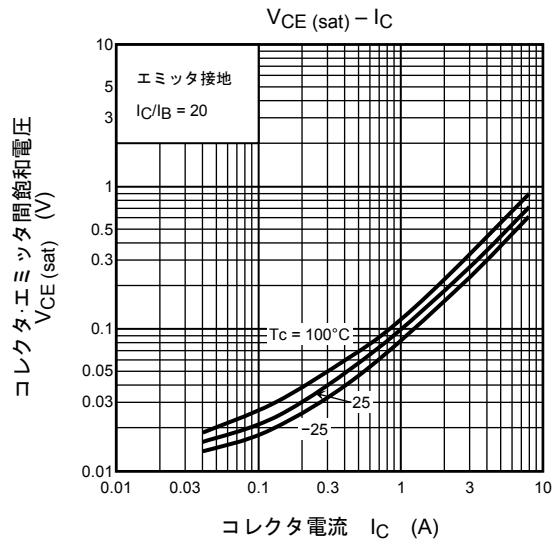
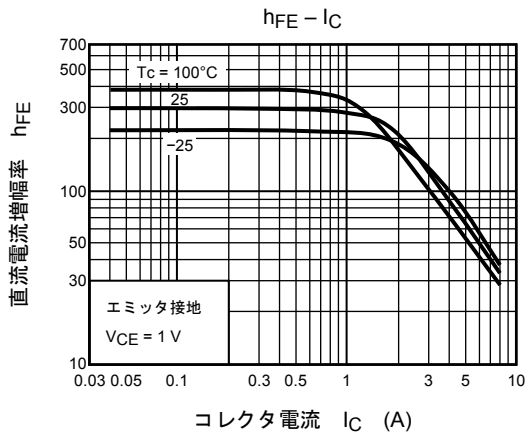
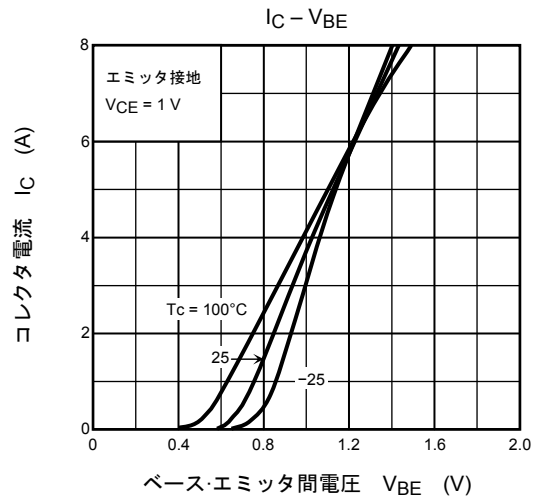
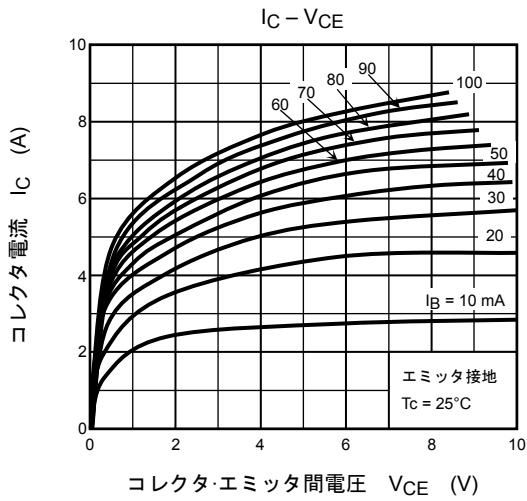
質量: 1.7 g (標準)

電気的特性 (Ta = 25°C)

項目	記号	測定条件	最小	標準	最大	単位	
コレクタシャ断電流	I_{CBO}	$V_{CB} = 50\text{ V}, I_E = 0$	—	—	1	μA	
エミッタシャ断電流	I_{EBO}	$V_{EB} = 6\text{ V}, I_C = 0$	—	—	1	μA	
コレクタ・エミッタ間降伏電圧	$V_{(BR) CEO}$	$I_C = 10\text{ mA}, I_B = 0$	50	—	—	V	
直流電流増幅率	$h_{FE} (1)$	$V_{CE} = 1\text{ V}, I_C = 1\text{ A}$	100	—	320		
	$h_{FE} (2)$	$V_{CE} = 1\text{ V}, I_C = 2.5\text{ A}$	60	—	—		
コレクタ・エミッタ間飽和電圧	$V_{CE (sat)}$	$I_C = 2.5\text{ A}, I_B = 125\text{ mA}$	—	0.25	0.4	V	
ベース・エミッタ間飽和電圧	$V_{BE (sat)}$	$I_C = 2.5\text{ A}, I_B = 125\text{ mA}$	—	1.0	1.3	V	
トランジション周波数	f_T	$V_{CE} = 4\text{ V}, I_C = 1\text{ A}$	—	100	—	MHz	
コレクタ出力容量	C_{ob}	$V_{CB} = 10\text{ V}, I_E = 0, f = 1\text{ MHz}$	—	45	—	pF	
スイッチング時間	ターンオン時間	t_{on}		—	0.1	—	μs
	蓄積時間	t_{stg}		—	0.8	—	
	下降時間	t_f		$I_{B1} = -I_{B2} = 125\text{ mA}$, 繰り返し周期 $\leq 1\%$	—	0.1	

現品表示





当社半導体製品取り扱い上のお願い

20070701-JA GENERAL

- 当社は品質、信頼性の向上に努めておりますが、一般に半導体製品は誤作動したり故障することがあります。当社半導体製品をご使用いただく場合は、半導体製品の誤作動や故障により、生命・身体・財産が侵害されることのないように、購入者側の責任において、機器の安全設計を行うことをお願いします。
なお、設計に際しては、最新の製品仕様をご確認の上、製品保証範囲内でご使用いただくと共に、考慮されるべき注意事項や条件について「東芝半導体製品の取り扱い上のご注意とお願い」、「半導体信頼性ハンドブック」などをご確認ください。
- 本資料に掲載されている製品は、一般的電子機器（コンピュータ、パーソナル機器、事務機器、計測機器、産業用ロボット、家電機器など）に使用されることを意図しています。特別に高い品質・信頼性が要求され、その故障や誤作動が直接人命を脅かしたり人体に危害を及ぼす恐れのある機器（原子力制御機器、航空宇宙機器、輸送機器、交通信号機器、燃焼制御、医療機器、各種安全装置など）にこれらの製品を使用すること（以下“特定用途”という）は意図もされていませんし、また保証もされていません。本資料に掲載されている製品を当該特定用途に使用することは、お客様の責任でなされることとなります。
- 本資料に掲載されている製品を、国内外の法令、規則及び命令により製造、使用、販売を禁止されている応用製品に使用することはできません。
- 本資料に掲載されている製品の RoHS 適合性など、詳細につきましては製品個別に必ず弊社営業窓口までお問合せください。本資料に掲載されている製品のご使用に際しては、特定の物質の含有・使用を規制する RoHS 指令などの法令を十分調査の上、かかる法令に適合するようご使用ください。お客様が適用される法令を遵守しないことにより生じた損害に関して、当社は一切の責任を負いかねます。
- 本資料の掲載内容は、技術の進歩などにより予告なしに変更されることがあります。