

オーディオアナライザ VA-2230A

概要

高速応答、高安定の測定用信号源と、10種類の測定機能を備えた高性能、多機能なオーディオアナライザVA-2230A。その構成は、プログラマブル(DDS方式)発振器による測定用信号発生部と、ノッチフィルタ、HPF、LPF、などによる信号処理後、DSP演算処理によりさらに計測速度を高速化した測定部によりなっています。測定機能は、周波数測定、210kHzまで広域化したACレベル計、WATT計、全ひずみ率、高調波ひずみ率、高次高調波分析、S/N、L/Rレシオ、SINAD、DCレベル計など10種類の機能をもっています。これらは、それぞれ

単独に使用するだけでなく、信号発生部と各測定機能を組み合わせることにより、低雑音、高精度でしかも計測スピードの速いオーディオ測定系を構築することができます。また、本機は随所にデジタル制御技術を投入。自動レンジ切り換え、自動同調測定データの出力など、フルオートマチック測定を実現させています。さらに測定条件を最大100組まで設定可能なプリセットメモリ、測定結果をGO/NOGO判定するゾーン表示方式のリミット機能、プリセットメモリを順次リコールするオートシーケンス機能、測定結果をプリンタに出力するプリンタ出力、リモートコントロールのためのEXT I/O、GP-IBなど、多才な機能の数々を標準装備しています。




特長

DSP搭載。FFT演算による測定

DSPを使用したFFTによる、真の実効値測定を実現しました。また、ひずみ率測定では、全ひずみ率測定(THD+N)に加え、これまでハイグレード機にしか採用されていなかった、高調波ひずみ率測定(THD)、高調波分析(HD)にも対応しています。

低ひずみ率DDS方式ジェネレータ

周波数安定度50ppmの高安定なDDS(Direct Digital Synthesizer)方式による低ひずみ率発振部を装備。高速セッティングも可能です。

大型LCD採用により多彩な表示

数値表示(PAGE1)、アナログ感覚のメータモード(PAGE2)、GO/NOGO判定時に使用するミットモード(PAGE3)の3種類の表示モードを搭載しています。

優れた操作性

メニュー操作はファンクションキーを使用したセレクション式とし、出力チャンネルの切り換えや測定項目の切り換えは、ダイレクトキーを採用し、操作性を高めています。出力値の設定は、テンキーおよびジョグシャトルキーで変更が可能です。

GP-IB標準装備

生産ラインでいまや常識のGP-IBを標準で装備。GP-IBを利用した同機種間によるメモリ内容の転送(メモリコピー)や、プリセットメモリの同期リコールなどができ、システムへの展開も容易です。

フローティング切り換え機能

発振部、AC測定部、DC測定部のGNDが分離、それぞれ独立して筐体からフローティング可能です。

SINADの測定が可能

音響機器だけでなく、通信機器の領域でも使用できます。

2系統の入出力を実現

発振回路・測定回路は1系統ですが、信号切替器を内蔵して2チャンネル入出力を実現しました。これにより、クロストーク、セパレーション、L/Rレシオの測定が可能になりました。

その他の大きな特徴

テープデッキのヘッドバイアス調整が可能のように、周波数カウンタ、ACレベル計の周波数範囲を210kHzまで拡張。

ACレベル測定時には相対測定(リラティブ測定)、スピーカなどのシミュレーション時にはワット表示(仮想負荷)が可能。

BAL/UNBAL入力により、大出力アンプなど非接地測定にも対応が可能。

シーケンスマモリを100ステップ用意。しかも、10グループに分割可能。

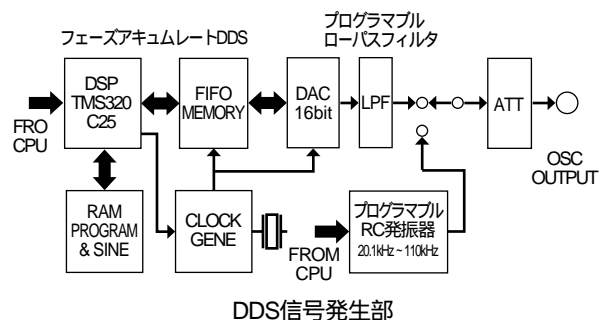
外部コントロール、プリントアウト用のI/Oポートを装備。

用途

AVメーカーの製造ライン、P板チェッカー・治具・製技・設計 通信機・電話機メーカーの製造ライン、P板チェッカー・治具・製技・設計 自動計測をするメーカーの製造ライン・製技・設計 部品メーカーの製造ライン・製技・設計

高速応答・高安定発振器部

5Hz ~ 20kHzの範囲ではDDS信号発振器を採用するとともに、出力信号のノイズ除去、ひずみ率改善に効果的な高次のアナログフィルタを投入。0.0063%(-84dB)以下の超ひずみ率で高速応答・高安定な信号を発生します。また、16bit動作のD/Aコンバータの採用により、正弦波の低ひずみ率化も図っています。20.1kHz以上の範囲ではステート・バリアブル型フィルタを使用したRC発振方式のプログラマブルRC発振器を採用。600 負荷端で5Vrms(開放端で10Vrms)の高出力が得られるとともに0.01%(-80dB)以下のひずみ率で高速応答・高安定化を図っています。



高性能・多機能測定部

計10種類の測定機能

10種類の測定機能を1台に凝縮。加えて、周波数を高速でフリットできるステートバリアブル型フィルタと、多点サンプリングを高速でFFT解析し基本波分析を除去した後ノイズひずみ成分を演算するDSPを搭載することで、高速・高精度な測定を可能にしています。

周波数測定	測定範囲:5Hz ~ 210kHz 精度: $\pm 5 \times 10^{-4} \pm 1\text{dgt}$
ACレベル測定	測定レンジ:0.3mV ~ 100V 精度: $\pm 2\%$ of F.S.(1kHz) 周波数範囲: 20Hz ~ 20kHz($\pm 5\%$) 5Hz ~ 210kHz($\pm 20\%$) 残留雑音: 10 μ V 応答特性:実効値
WATT測定	ACレベル測定値と仮想負荷抵抗により算出/ RL設定範囲:2 ~ 5000
ひずみ率測定	周波数範囲:10Hz ~ 110kHz 測定レンジ:0.01 ~ 100% 残留ひずみ率: -94dB(10Hz ~ 20kHz, 80kBW) 基本波除去比:ノッチ -60dB + FFT -50dB = -110dB
高調波ひずみ率測定	第2 ~ 第10次高調波を検出して測定 残留ひずみ率: -100dB(10Hz ~ 20kHz, 80kBW)
高調波分析測定	第2 ~ 第10次高調波を任意に指定して測定 残留ひずみ率: -100dB(10Hz ~ 20kHz, 80kBW)
S/N測定	測定範囲:0 ~ 130dB 測定レベル範囲:30 μ V ~ 100V 精度: $\pm 1.2\text{dB}$ (20Hz ~ 20kHz)
レシオ測定	測定範囲:0 ~ 130dB 精度: $\pm 1.2\text{dB}$ (1kHz, 入力フルレンジ)
SINAD測定	測定範囲:0 ~ 40dB 精度: $\pm 1\text{dB}$
DCレベル測定	測定レンジ:30mV ~ 100V 精度: $\pm(0.3\%$ of F.S. + 測定値の0.75%)

1 周波数測定機能



低い周波数を高速、高分解能で測定するため、精度 5×10^{-5} 、500kHz

(2 μ s)のタイムベースによりサンプリングでFFT解析処理して、基本波の周波数の表示します。ACレベル測定モードでは、入力信号レベル1mV ~ 100Vrmsのとき5Hz ~ 210kHzの範囲の周波数測定が可能です。

2 ACレベル測定機能



指示応答特性として、実効値応答の高感度交流電圧測定機能をもって

います。測定レンジは、フルスケール300 μ V ~ 100Vの12レンジ

に分割されていて、100Vレンジを除く各レンジに対し約10%の過入力範囲があります。レンジ切り換えは、オート、マニュアルの両方が使用でき、表示単位はV(mV)、dBV、dBmが選択できます。また、付加機能としてL、R入力に対するレシオ表示と、WATT表示の機能も有しています。さらに加えて、相対レベル測定が可能です。周波数特性、レベル比、S/Nなどに有効です。

3 WATT測定機能



WATT表示は、ACレベル測定値と仮想負荷抵抗RLにより電力を算出(WATT=(ACレベル測定値)²/RL)して表示します。

4 ひずみ率測定機能



基本周波数範囲10Hz ~ 110kHzの全ひずみ率測定ができます。測定

レンジは、0.01 ~ 100%のフルスケール(9レンジ)をもち、自動的にレンジが切り替えられます。入力レンジは0.1 ~ 100Vrmsですが、デジタルオーディオ機器のダイナミックレンジ測定用の3mVフルスケールの高感度入力レンジを備えています。また、雑音を多く含んだ信号の測定に備え、基本波除去フィルタの同調周波数、入力レンジ、測定レンジをそれぞれ単独に固定して測定することも可能です。

5 高調波ひずみ率(THD)測定機能



雑音を除く第2次から第10次までの高調波ひずみを測定して表示します。

$\text{THD} = \sqrt{e^2 + e^3 + \dots + e^{10}} / e_{in} \times 100\%$ または、

$\text{THD} = 20 \log(\sqrt{e^2 + e^3 + \dots + e^{10}} / e_{in}) \text{dB}$

ただし、 e_{in} : 入力信号レベル

e_N : 第N高調波信号レベル N = 2, 3, ... 10

6 高調波分析(HD)測定機能



第10次までの高次高調波レベルを組み合わせたいひずみ率を測定して

表示します。

$\text{HD} = \sqrt{e^2 + e^3 + \dots + e^N} / e_{in} \times 100\%$ または、

$\text{HD} = 20 \log(\sqrt{e^2 + e^3 + \dots + e^N} / e_{in}) \text{dB}$

ただし、 e_{in} : 入力信号レベル

e_N : 第N次高調波信号レベル N = 2, 3, ... 10の中から任意の高調波を選択し、組み合わせることができます。

7 S/N測定機能



信号発生部出力のオン/オフと、S成分レベル/N成分レベル測定とを自動的に同期させることにより、S/Nキーを押すだけで自動的に測定できます。S成分、N成分レベル測定のレンジ切り換えは、オートまたはマニュアルでできます。最大130dBのS/N測定機能を有しています。

8 レシオ(L/R、R/L)測定機能



L入力レベルに対するRレベルの比率、R入力レベルに対するLレベル

の比率を求めることができます。測定レベルの範囲は、約30 μ V ~ 100Vで、オートまたはマニュアルを選んで測定することができます。

9 SINAD測定機能



S成分(ノイズ、ひずみを含む)とN成分(ひずみを含む)についてACレベル測定を行い演算により算出して表示します。S成分のレンジ切り換えは、オートまたはマニュアルが選べます。N成分のレンジは固定で、0 ~ 40dBの範囲で測定が可能です。

10 DCレベル測定機能



測定レンジは、フルスケールの30mV、300mV、3V、30V、100Vの5レンジで

構成。100Vレンジを除く各レンジに対し、約10%の過入力範囲を有しています。レンジの切り換えは、オートまたはマニュアルを選んで測定できます。

ニーズに応える豊富な付加機能

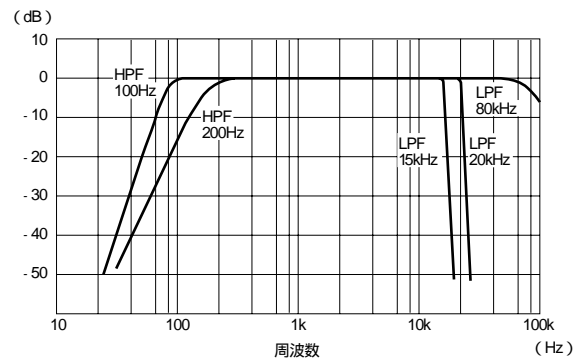
8種類の内蔵フィルタ

ACレベル、ひずみ率、高調波ひずみ率、高調波分析、S/N、レシオ、SINADの各測定において、測定系に各種のフィルタを挿入することができます。ハイパス・フィルタとして2種類、ローパス・フィルタとして3種類、ウェイトイング・フィルタとして3種類を標準装備しています。

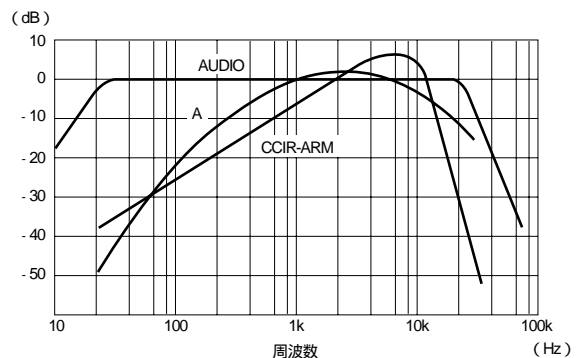
HPF : 100Hz、200Hz

LPF : 15kHz、20kHz、80kHz

PSO : IEC-A、DIN-AUDIO、CCIR-ARM



(a) ローパスフィルタ、ハイパスフィルタ



(b) 雑音評価用フィルタ

プログラマブル機能

パネルコンディションのすべてと、外部コントロールI/O設定などを記憶するプリセットメモリを100ステップ装備。外部制御信号入力端子によるプログラマブル・コントロールができます。また、外部に特別なコントローラを用いずに任意のアドレス間をオートリコールするオートシーケンス機能、同一機種にメモリの内容をコピーするメモリタイプ機能も備えています。

リミット判定機能

生産行程などでは、各種の測定に対して管理限界値を設けGO/NOGO判定を行うことがあります。このニーズに応え、リミット判定機能を搭載。各測定値に対する上限値、下限値を設定することで、GO/NOGOの判定をすることができます。自動計測システムでの判定を容易にします。

GP-IBコントロール標準装備

GP-IBコマンドによりリモートコントロール、測定データの取り出し、プリセットメモリの同期連動コントロール、そしてメモリ内容の転送などができます。

外部コントロールI/O搭載

GP-IBインタフェースとは別に、外部機器を連動してプログラマブルコントロールする外部コントロールI/Oを搭載。システム計測への展開が容易に行えます。

リモート順次リコール：リモート順次リコールを外部からリモート操作できます。

リモートモディファイ：信号発生部の周波数、出力レベル修正を外部のロータリエンコーダでリモート操作できます。

リモート直接リコール：メモリ直接リコールを外部からリモート操作できます。

リミット判定出力：リミット判定結果を表示する外部LED点灯用の信号が得ることができます。

制御出力：外部機器制御用の8ビット×2ポートのTTL出力信号が得られます。

メモリ内容のプリントアウト(リスト出力)：プリセットメモリの内容をプリンタに書き出すことができます。



データリード：外部から8ビットTTL入力信号をGP-IBコントローラでよみとり可能。

データプリント：測定値をプリンタに書き出すことができます。

アベレーシング機能

ACレベル、DCレベル、ひずみ率、高調波ひずみ率、高調波分析、S/N、レシオ、SINADのそれぞれの機能において、測定データのばらつきを抑えるため、測定データの平均化(アベレーシング)ができます。オフ、2、4、8、16の範囲で選択が可能。

メモリ同期・メモリコピー機能

GP-IBインターフェイスにより、プリセットメモリを同時にリコールするメモリ同期機能と、メモリ内容を同一機種間で転送するメモリコピー機能を装備しています。

フローティング接続、入力インピーダンス、バランス入力機能

信号発生部と、AC測定部とDC測定部のコモンは、それぞれ独立してシャーシから分離(フローティング)が可能な構成を採用。また、AC測定部の入力インピーダンスを切り換えることができます。そして、BTLアンプなどの出力端子が浮いた被測定物に対応するために、入力形式をバランスにして使用することも可能です。

6種類のオプションフィルタ

8種類のフィルタを標準装備していますが、別売のオプションフィルタを最大2種類まで追加装備できます。

- | | |
|----------------|--------------------|
| OF-1(3kHzBPF) | OF-4(CCITT P53TEL) |
| OF-2(1kHzBPF) | OF-5(C-MESSAGE) |
| OF-3(315HzBPF) | OF-6(IEC-C) |

VA-2230A 定格

測定用信号発生部

発振部	
周波数範囲	5Hz ~ 20.09kHz(DDS方式) 20.1kHz ~ 110.0kHz(CR発振)
周波数設定分解能	1Hz(5Hz ~ 2.009kHz) 10Hz(2.01kHz ~ 20.09kHz) 100Hz(20.1kHz ~ 110.0kHz)
周波数確度	±0.005%(5Hz ~ 20.09kHz) ±3%(20.1kHz ~ 110.0kHz)
表示桁数	最大4桁
スポット発振器・1	20Hz(±0.005%)
スポット発振器・2	1kHz(±0.005%)
スポット発振器・3	20kHz(±0.005%)
出力チャンネル	2CH(L, R 同一出力のみ)
出力インピーダンス	600 ±2%(UNBAL)
出力レベル範囲	14.0 ~ -85.9dBV/16.2 ~ -83.7dBm
出力レベル分解能	0.1dB
出力レベル確度	設定値の±0.5dB(> -40dBV) 設定値の±0.8dB(-40dBV) 1kHz, 600 負荷
スポット発振器・1	20Hz(±0.5dB)
スポット発振器・2	1kHz(±0.5dB)
スポット発振器・3	20kHz(±0.5dB)
周波数特性	±0.05dB(20Hz ~ 20kHz) / ±0.5dB (全範囲)
OFF時のノイズ	10μVrms
ひずみ率(THD + N)	0.0063%(20Hz ~ 20kHz, 80kBW) 0.01%(全範囲)
スポット発振器・1	20Hz(0.001%THD + N, 80kBW)
スポット発振器・2	1kHz(0.001%THD + N, 80kBW)
スポット発振器・3	20kHz(0.001%THD, 80kBW)

測定機能部

測定項目

周波数測定/ACレベル測定(リラティブ表示/ワット表示)DCレベル測定/全ひずみ率測定(THD+N)高調波ひずみ率測定(THD)高調波分析測定(HD)YSINAD測定/S/N測定/レシオ測定(R/L、L/R)

周波数測定

測定範囲	5Hz ~ 210kHz		
測定分解能	5桁(100Hz)/0.01Hz(< 100Hz)		
測定精度	± 5 × 10 ⁻⁴ ± 1digit		
入力レベル範囲	1mV ~ 100Vrms		

ACレベル測定

測定レンジ	V(mV)	dBVdB	
	100V	40.0dBV	42.2dBm
	30V	29.5dBV	31.7dVm
	10V	20.0dBV	22.2dBm
	3V	9.5dBV	11.7dBm
	1V	0.0dBV	2.2dBm
	300 mV	- 10.5dBV	- 7.8dBm
	100mV	- 20.0dBV	- 17.8dBm
	30mV	- 30.5dBV	- 27.8dBm
	10mV	- 40.0dBV	- 37.8dBm
	3mV	- 50.5dBV	- 47.8dBm
	1mV	- 60.0dBV	- 57.8dBm
	0.3mV	- 70.5dBV	- 67.8dBm

測定精度

周波数特性

フルスケールの ± 2%(1kHz)
± 5%(20Hz ~ 20kHz) 1kHz基準
± 10%(5Hz ~ 110kHz) 1kHz基準
± 20%(5Hz ~ 210kHz) 1kHz基準

残留ノイズ 4µV(80kBW)

指示応答 実効値応答

リラティブ測定範囲 0 ~ ± 130dB

ワット表示 ACレベル測定と仮想負荷(RL)により電力を算出

ワット表示分解能 最大5桁

RL設定範囲 2 ~ 5000

DCレベル設定

入力チャンネル DC入力用: 1CH

入力インピーダンス 1M

DCレベル測定レンジ 5レンジ(100V/30V/3V/300mV/30mV)

DCレベル測定精度 ±(0.3%fs + 測定値の0.75%)

ひずみ率測定共通

基本波周波数範囲 10Hz ~ 110kHz

ひずみ測定レンジ

100%	0.0dB
30%	- 10.5dB
10%	- 20.0dB
3%	- 30.5dB
1%	- 40.0dB
0.3%	- 50.5dB
0.1%	- 60.0dB
0.03%	- 70.5dB
0.01%	- 80.0dB

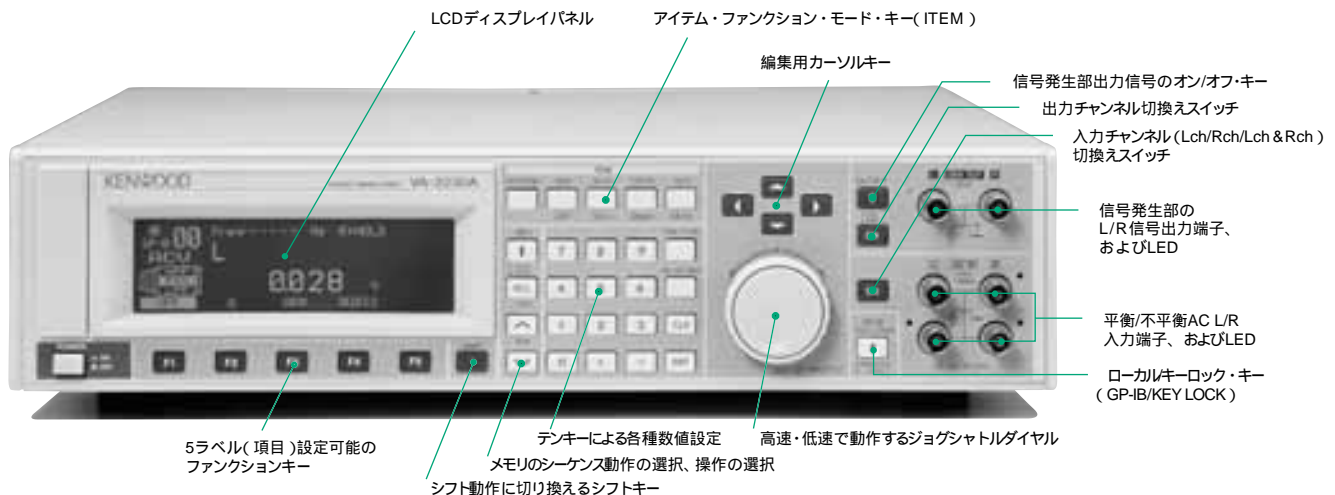
第2次高調波偏差 ± 1dB(20Hz ~ 20kHz)/ ± 3dB(全範囲)

基本波除去比 110dB 以上/
60dB(NOTCH)+ - 50dB(FFT)

指示応答(入力) 実効値応答

(ひずみ) 実効値応答

入力レベル範囲 1mV ~ 100V



AUDIO ANALYZER

入力レンジ	V(mV)	dBVdB
	100V	40.0dBV 42.2dBm
	30V	29.5dBV 31.7dBm
	10V	20.0dBV 22.2dBm
	3V	9.5dBV 11.7dBm
	1V	0.0dBV 2.2dBm
	300mV	-10.5dBV -7.8dBm
	100mV	-20.0dBV -17.8dBm
	30mV	-30.5dBV -27.8dBm
	10mV	-40.0dBV -37.8dBm
	3mV	-50.5dBV -47.8dBm
	30mV ~ 3mVは、マニュアルレンジのみ	
表示単位	入力レベルV、dBV、dBm ひずみ率%、dB	
全ひずみ率測定		
測定モード	高調波ひずみ率 + ノイズ (THD + N)	
残留雑音・ひずみ率		
(100V、30V、10V、3V、1Vレンジ)	-94dB(10Hz ~ 20kHz、80kBW) -80dB(全範囲、500kBW) 入力 フルスケールの1/3	
(300mVレンジ)	-86dB(10Hz ~ 20kHz、80kBW) -66dB(全範囲、500kBW) 入力 フルスケールの1/3	
(100mVレンジ)	-74dB(10Hz ~ 20kHz、80kBW) -60dB(全範囲、500kBW) 入力 フルスケールの1/3	
(3mVレンジ)	-45dB(10Hz ~ 10kHz、20kBW) 入力 = 2mVrms	
高調波ひずみ率測定		
測定モード	高調波ひずみ率 (THD) / 第2 ~ 第10 高調波を検出して測定	
残留雑音・ひずみ率		
(100V、30V、10V、3V、1Vレンジ)	-100dB(10Hz ~ 20kHz、80kBW) -80dB(全範囲、500kBW) 入力 フルスケールの1/3	
(300mVレンジ)	-94dB(10Hz ~ 20kHz、80kBW) -74dB(全範囲、500kBW) 入力 フルスケールの1/3	
(100mVレンジ)	-86dB(10Hz ~ 20kHz、80kBW) -74dB(全範囲、500kBW) 入力 フルスケールの1/3	
高調波分析測定		
測定モード	第2 ~ 第10高調波を任意に指定してト ータルのひずみ率を測定	
SINAD測定		
SINAD測定範囲	0 ~ 40dB(1レンジ)	
残留SINAD	全ひずみ率測定に同じ	
S/N測定		
入力レベル	30μV ~ 100Vrms(S成分、N成分ともに)	
測定範囲	0 ~ 130dB(80kHzBW)	
S/N確度	± 1.2dB	
指示応答	実効値応答	

レシオ測定

入力レベル範囲	30μV ~ 100Vrms(分母、分子とも)
レシオ範囲	0 ~ ± 130dB(80kHzBW)
レシオ確度	± 1.2dB(1kHz、フルスケール入力)
周波数特性	± 2dB(1kHz基準)
表示単位	dB、%
指示応答	実効値応答
計測部共通	
入力チャンネル	AC入力用:2CHオルタネート(平衡、不 平衡切り換え)
入力インピーダンス	AC入力用:10k、100k 200pF
最大許容入力	150V(DC + AC peak)
グランド	フローティング、ノンフローティング切り換 えにDC、AC、発振器、各々独立)
平均化回数	2、4、8、16、OFF
内蔵フィルタ	HPF(100Hz/200Hz/OPT(オプション)) LPF(15kHz/20kHz/80kHz/OPT(オプション)) PSOPHO(IHF-A/CCIR-ARM/DIN- AUDIO/OPT(オプション))
オプションフィルタ	3kHzBPF/1kHzBPF/315HzBPF/ CCITT P53TEL/C-MESSAGE/IEC-C
その他の機能	
シーケンス機能 動作仕様	! シングル・アップ " シングル・ダウン # リピート・アップ \$ リピート・ダウン
GP-IB機能	SH1、AH1、T8、L4、SR0、RL1、PP0、 DC1、DT1、C1、C2、C3、C27 ! パネル・ステータス " 測定値出力 # メモリのコピー機能(同機種間) \$ メモリの同期機能(同機種、同バー ジョン間)
EXT I/O機能	! 外部ロータリーエンコーダによるレベ ルまたは周波数設定 " メモリのダイレク トコール# 制御出力\$ リミット判定出力 % メモリスリット機能& 8ビット・データリー ド機能' 測定データのプリントアウト
メモリ機能	
ポイント数	100ステップ(10グループに分割可)
設定内容	! パネル設定 " EXT CONTROL I/O # リミット・データを一括でメモリ
一般仕様	
動作温湿度範囲	0 ~ 40 RH85%以下(LCD)
仕様保証温湿度範囲	10 ~ 35 RH85%以下
LCD動作温湿度範囲	0 ~ 30 RH90%以下 ~ 40 RH60%以下
電源電圧	AC100/120/220/240V ± 10%(max、250V)
消費電力	約48W
外形寸法	426(W) × 99(H) × 400(D)mm
質量	約10kg
付属品	取扱説明書/電源コード

